



وزارت نیرو

شرکت آب و فاضلاب استان خراسان جنوبی

# اسناد مناقصه

**تجدید** انجام عملیات اجرایی ارتقاء بخشی از تصفیه خانه

فاضلاب بیرجند

سال ۱۴۰۴



وزارت نیرو  
شرکت آب و فاضلاب خراسان جنوبی

## شرایط مناقصه، گزارش شناخت، اسناد و مدارک عمومی

(دفترچه شماره ۱)



## شرایط تجدید مناقصه عمومی یک مرحله‌ای همراه با ارزیابی کیفی (فشرده)

شرکت آب و فاضلاب خراسان جنوبی در نظر دارد مطابق با آیین‌نامه اجرایی بند (ج) ماده ۱۲ قانون برگزاری مناقصات، اجرای پروژه با مشخصات مشروحه ذیل را از طریق مناقصه همراه با ارزیابی کیفی (فشرده) به پیمانکاران دارای صلاحیت واگذار نماید.

### ۱. موضوع مناقصه:

تجدیدانجام عملیات اجرایی ارتقاء بخشی از تصفیه خانه فاضلاب بیرجند

### ۲. شرح مختصری از مشخصات و مقادیر کار:

- احداث و تجهیز شن گیر ورودی
- احداث و تجهیز دو واحد تغلیظ ثقلی لجن
- احداث و تجهیز ۲۰ واحد بستر لجن خشک کن
- تخلیه لجن (جامدات زیستی) برکه های مدول یک

### ۳. مبلغ برآورد اولیه:

- برابر با ۳۸۳،۸۰۵،۲۶۸،۳۳۳ ریال بر اساس فهرس بهاء سال ۱۴۰۴ سازمان مدیریت و برنامه ریزی کشور می‌باشد. دوره مبنای پیمان، یک دوره سه ماهه قبل از دوره سه ماهه ای است که آخرین روز مهلت تعیین شده برای تسلیم پیشنهاد قیمت پیمانکار در آن واقع شده است.

### ۴. نحوه تامین اعتبار:

تامین اعتبار مورد نیاز پروژه از محل اعتبارات عمرانی (اوراق مرابحه) و جاری (مبلغ پنجاه میلیارد ریال) می‌باشد.

کد طرح	کد پروژه
۱۴۱۰۳۱۴۶۰۱۵۲	۴۶۰۱۵۲-۱
۱۴۱۰۳۱۴۰۱۴۷	۶۹۰۰۰۱

- ضمناً کارمزد اوراق مرابحه به میزان (۰/۱۶/۱۲۹۸۵۰) و کسورات مرتبط آن، بر عهده برنده مناقصه بوده و در زمان پرداخت با توجه به اجازه و وکالت برنده مناقصه، از سوی امور مالی کسر خواهد شد. بدیهی است برنده مناقصه تمامی ادعا های خویش را در خصوص اقدامات دستگاه اجرایی در تمامی مراجع اداری، انتظامی، قضایی از خود سلب و ساقط و به صلح ختم می نماید، این موضوع در اسناد مناقصه صراحتاً درج گردیده است

## ۵. رشته و حداقل پایه پیمانکاری مورد نیاز:

- ۱- پیمانکار اصلی و طرف قرارداد با کارفرما باید دارای حداقل پایه ۵ در رشته آب یا پایه ۴ در رشته تأسیسات و تجهیزات باشد.
- ۲- مشارکت و هرگونه موافقت-نامه همکاری فی-مابین پیمانکار اصلی و پیمانکار جزء، موافقت-نامه داخلی و مشارکت بین پیمانکاران محسوب گردیده و فقط پیمانکار اصلی، طرف قرارداد با کارفرما محسوب و کلیه مسئولیت‌های ناشی از عملیات موضوع پیمان به-عهده وی خواهد بود.
- ۳- گواهینامه صلاحیت ایمنی از وزارت کار و امور اجتماعی

## ۶. مدت اجرای کار:

مدت اجرای ارتقاء بخشی از تصفیه خانه فاضلاب بیرجند از زمان ابلاغ قرارداد و تحویل زمین به مدت ۱۱ ماه شمسی شامل ۸ ماه دوره اجرا و ۳ ماه دوره بهره برداری آزمایشی می باشد

## ۷. کارفرما:

شرکت آب و فاضلاب خراسان جنوبی.  
شناسه ملی: ۱۰۳۶۰۰۳۲۴۸۲ - شماره ثبت: ۱۵۳۱ - کد اقتصادی: ۴۱۱۱۸۶۸۴۴۶۵۴.

## ۸. دستگاه نظارت:

شرکت آب و فاضلاب خراسان جنوبی - معاونت بهره برداری

## ۹. دستگاه مناقصه گزار:

شرکت آب و فاضلاب خراسان جنوبی - معاونت بهره برداری

## ۱۰. بستر برگزاری مناقصه:

کلیه مراحل برگزاری مناقصه از دریافت اسناد مناقصه تا ارائه پیشنهاد مناقصه‌گران و بازگشایی پاکت‌ها از طریق درگاه سامانه تدارکات الکترونیکی دولت (ستاد) به آدرس [setadiran.ir](http://setadiran.ir) انجام خواهد شد. به پیشنهادهای واصله خارج از درگاه ستاد ترتیب اثر داده نخواهد شد. کلیه اسناد مناقصه می‌بایست توسط مناقصه‌گران در قالب فایل PDF تهیه و در سامانه مذکور بارگذاری گردد.

## ۱۱. زمان‌ها و مکان‌های کلیدی مناقصه:

۱. تمامی زمان‌ها: مهلت دریافت اسناد، مهلت تحویل و زمان بازگشایی مطابق زمان مندرج در سامانه ستاد
۲. محل برگزاری کمیسیون مناقصه سالن جلسات شرکت آب و فاضلاب خراسان جنوبی خواهد بود.
۳. دبیرخانه مناقصه‌گزار به آدرس بیرجند، انتهای بهشتی ۷ می‌باشد.

## ۱۲. مدارکی که می‌بایست در اسناد ارزیابی کیفی قرار داده شود:

۱. دفترچه شماره پنج (شامل اسناد ارزیابی کیفی تکمیل شده و مهر و امضا شده بانضمام کلیه مستندات و مدارک مثبت)

## ۱۳. مدارکی که می‌بایست در پاکت (الف) قرار داده شود:

۱. ضمانتنامه معتبر ترجیحاً ضمانتنامه بانکی معادل ۱۹,۱۹۰,۳۰۰,۰۰۰ ریال با اعتبار حداقل ۳ ماه و قابل تمدید. صرفاً تضمین‌هایی که براساس بخشنامه شماره ۱۲۳۴۰۲/ت ۵۰۶۵۹ هـ مورخ ۹۴/۹/۲۲ تنظیم شده باشند، قابل قبول خواهد بود.
۲. فرم خود اظهاری کارهای در دست اجرا.
- تذکر: مناقصه‌گران می‌بایست اصل ضمانتنامه شرکت در مناقصه و فرم خوداظهاری را در پاکت لاک و مهر شده قرار داده و در مهلت مقرر (مهلت تحویل اسناد) به دبیرخانه دستگاه مناقصه‌گزار تسلیم نمایند.



۵. مناقسه‌گر موظف است فقط اسناد خواسته شده در بند ۱۲ را تحت عنوان «اسناد ارزیابی کیفی» و اسناد مندرج در بندهای ۱۳ و ۱۴ و ۱۵ را به ترتیب تحت عناوین پاکت‌های «الف) و (ب) و (ج)» تنظیم و در درگاه ستاد بارگذاری نمایند و از ارائه هرگونه مدارک اضافی و غیرضروری خودداری کنند. مناقسه‌گران می‌بایست اصل ضمانتنامه شرکت در مناقسه را در پاکت لاک و مهر شده قرار داده و در مهلت مقرر (مهلت تحویل اسناد) به دبیرخانه دستگاه مناقسه‌گزار تسلیم نمایند.
۶. مناقسه‌گران موظفند تمامی صفحات اسناد ارزیابی کیفی و اسناد مناقسه (۱۶۶ صفحه) را مهر و امضاء زنده نمایند.
۷. چنانچه محتویات پاکت‌ها از نظر شکلی درست نباشد یا مدارک مخدوش، ناخوانا و مشروط باشد، به پیشنهاد مربوطه ترتیب اثر داده نخواهد شد و پاکت مناقسه باز نخواهد شد.
۸. در صورتیکه مبلغ مورد مناقسه با در نظر گرفتن کارهایی که اخیراً برنده شده و یا قرارداد منعقد نموده‌اید و هنوز به سازمان مدیریت و برنامه‌ریزی اعلام نشده از ظرفیت ارجاع کار و یا تعداد کار مجاز شما تجاوز می‌نماید مراتب را کتباً به دستگاه مناقسه‌گزار و دفتر امور مشاوران و پیمانکاران سازمان برنامه و بودجه اطلاع دهید. مشارکت شما در این مناقسه موکول به تأیید دفتر مذکور می‌باشد در صورتیکه مراتب فوق را رعایت نکرده و به تسلیم پیشنهاد مبادرت نمائید، پیشنهاد شما از درجه اعتبار ساقط است و برای بار اول مشمول اخطار کتبی و برای بار دوم تا شش ماه و در صورت تکرار تا یکسال از فهرست‌های سازمان مدیریت و برنامه‌ریزی حذف و از ارجاع کارها محروم خواهید گردید.
۹. کمیسیون مناقسه، اسناد ارزیابی کیفی مناقسه‌گران را بررسی و پس از محاسبه امتیازات، پاکت (ج) مناقسه‌گرانی که حداقل امتیاز لازم را احراز نموده‌اند، بازگشایی خواهد نمود.
۱۰. لازم به ذکر است اسناد ارزیابی کیفی در فرمت منحصر به فرد تهیه شده است. لذا پیشنهادات مناقسه‌گران صرفاً در قالب اسناد ارائه شده توسط این شرکت پذیرفته خواهد شد و به پیشنهادات خارج از فرمت تعیین شده ترتیب اثر داده نخواهد شد.
۱۱. هر یک از مناقسه‌گران ظرف حداکثر یک هفته پس از اعلام نتایج بررسی اسناد ارزیابی کیفی، می‌توانند اعتراض خود را بصورت مکتوب و با ذکر دلایل کارشناسی و اسناد مثبت به کارفرما اعلام نمایند. هرگونه اعتراض پس از مهلت مذکور قابل استماع نخواهد بود.
۱۲. معیارهای ارزیابی کیفی و نحوه محاسبه امتیازات در دفترچه شماره (۵) درج شده است. براساس معیارهای بیان شده در جداول مزبور، امتیاز کسب شده توسط هر یک از مناقسه‌گران محاسبه می‌گردد. حداقل امتیاز کل قابل قبول با توجه به اهمیت پروژه ۷۰ می‌باشد؛ ضمن آنکه حداقل امتیاز هر معیار نیابستی کمتر از ۴۵ باشد.
۱۳. معیار بومی بودن، یک معیار تشویقی برای حمایت از پیمانکاران بومی استان بوده و عدم احراز آن منجر به حذف نخواهد شد.
۱۴. چنانچه برنده مناقسه ظرف مدت هفت روز از تاریخ اعلام برنده، جهت انعقاد قرارداد مراجعه نکند، منصرف از مناقسه تلقی شده و سپرده وی به نفع شرکت ضبط و نفر دوم به عنوان برنده مناقسه معرفی می‌گردد.
۱۵. هرگاه اطلاع حاصل شود که مناقسه‌گران با هم تبانی کرده‌اند، طبق ماده ۵۶ آیین‌نامه تشخیص صلاحیت پیمانکاران ساختمانی، تأسیساتی و تجهیزاتی و نحوه ارجاع کار به آنها با آنان رفتار خواهد شد.
۱۶. پیمانکار متعهد است کلیه موارد حفاظتی کارگاه را طبق آئین‌نامه حفاظت کارگاه‌ها درج در روزنامه رسمی شماره ۱۶۷۶۸ مورخ ۸۱/۶/۳۱ رعایت نماید.
۱۷. با توجه جزء «ج» ماده ۲۱ شرایط عمومی و خصوصی، ارائه بیمه نامه تمام خطر پیمانکاری از سوی برنده مناقسه قبل از ابلاغ قرارداد الزامی است.
۱۸. رفتار پیمانکاران طی مراحل مناقسه و رعایت مهلت‌های مقرر، به دفتر فنی استانداری اعلام می‌شود تا با پیمانکاران متخلف، براساس ضوابط مربوط رفتار شود.
۱۹. حضور یک نفر نماینده از سوی هر یک از مناقسه‌گران با معرفی‌نامه رسمی در جلسه بازگشایی پیشنهادات آزاد است. معرفی‌نامه کتبی حتی برای شخص مدیرعامل شرکت پیشنهاد دهنده ضروری است.
۲۰. در صورت تاخیر در انجام تعهدات مالی کارفرما، مطابق بخشنامه شماره ۱۲۳۴۰۲/ت/۵۰۶۵۹ هـ مورخ ۹۴/۹/۲۲ رفتار خواهد شد.
۲۱. دستگاه مناقسه‌گزار در رد یا قبول هر یک از پیشنهادات برابر قوانین و مقررات مربوطه مختار است.
۲۲. جهت کسب اطلاعات بیشتر می‌توانید با تلفن ۰۵۶-۳۲۲۱۳۴۹۰ تماس حاصل فرمائید.

نام و نام خانوادگی و مهر و امضاء  
اعضای مجاز تعهدآور شرکت پیشنهاد دهنده

## تعهدنامه پیشنهاددهنده در مورد عدم شمول قانون منع مداخله کارمندان در معاملات دولتی (مورخ ۳۷/۱۰/۲۲)

بدینوسیله این پیشنهاددهنده با امضای ذیل این برگه تایید می‌نماید که درخصوص ارجاع پروژه انجام عملیات اجرایی ارتقاء بخشی از تصفیه خانه فاضلاب بیرجند مشمول ممنوعیت مذکور در قانون منع مداخله کارمندان دولت در معاملات دولتی، مصوب دی ماه ۱۳۳۷ نمی‌باشد و چنانچه خلاف این موضوع به اثبات برسد، کارفرما یا مناقصه گزار حق دارد که پیشنهاد ارائه شده برای مناقصه را مردود و تضمین شرکت در مناقصه این شرکت را ضبط نماید.

همچنین قبول و تایید می‌گردد که هرگاه پیشنهاد دهنده، برنده مناقصه فوق تشخیص داده شود و بعنوان پیمانکار، پیمان مربوط را امضا نماید و در خلال مدت پیمان (تا تحویل موقت) خلاف اظهارات فوق به اثبات برسد یا چنانچه افرادی را که مشمول ممنوعیت مذکور در قانون فوق هستند در این پیمان سهیم و ذینفع نماید و یا قسمتی از کار را به آنها محول کند، کارفرما حق خواهد داشت که قرارداد را فسخ و ضمانت نامه انجام تعهدات پیمانکار را ضبط و خسارات وارده در اثر فسخ پیمان و تاخیر اجرای کار را از اموال او اخذ نماید. تعیین میزان خسارات وارده با تشخیص کارفرما می‌باشد.

این پیشنهاد دهنده متعهد می‌گردد چنانچه در حین اجرای پیمان به دلیل تغییرات و یا انتصابات در دستگاه دولت، مشمول قانون مزبور گردد مراتب را بلافاصله به اطلاع کارفرما برساند تا طبق مقررات به پیمان خاتمه داده شود. بدیهی است چنانچه این پیشنهاد دهنده مراتب فوق را بلافاصله اطلاع رسانی ننماید، نه تنها کارفرما حق دارد پیمان را فسخ نموده و ضمانت نامه های مربوط را ضبط نماید، بلکه خسارات ناشی از فسخ پیمان و یا تاخیر در اجرای کار را نیز بنا به تشخیص خود از اموال یا مطالبات این پیشنهاد دهنده وصول نماید. مضافاً این پیشنهاد دهنده اعلام می‌دارد که بر مجازات های مترتب بر متخلفین از قانون فوق آگاهی کامل داشته و در صورت تخلف مستحق مجازات های مربوطه می‌باشد.

تاریخ: .....

نام و نام خانوادگی: .....

مهر و امضای مجاز و تعهدآور پیشنهاد دهنده

**اظهارنامه ظرفیت آماده به کار (پیوست بخشنامه شماره ۹۷/۷۴۷۸۹۴ مورخ ۹۷/۱۲/۲۸)**

از : شرکت .....

به : شرکت آب و فاضلاب خراسان جنوبی.

موضوع : اظهارنامه ظرفیت آزاد برای انجام پروژه عملیات اجرایی ارتقاء بخشی از تصفیه خانه فاضلاب بیرجند.

بدینوسیله اینجانب ..... مدیرعامل/ نماینده مجاز شرکت ..... متعهد می‌شوم که

برای انجام عملیات اجرایی ارتقاء بخشی از تصفیه خانه فاضلاب بیرجند این شرکت دارای ظرفیت آزاد بوده و این کار را در رشته .....

پایه ..... در سامانه ساجات ثبت کنم.

تاریخ: .....

نام و نام خانوادگی: .....

مهر و امضای مجاز و تعهدآور پیشنهاد دهنده

### فرم خوداظهاری اعلام کارهای در دست اجرا و ظرفیت آماده بکار

مطابق ماده ۱۸ آئین‌نامه ارجاع کار در جهت رعایت ظرفیت‌های اجرایی، امضاء کننده زیر دارنده حق امضاء مجاز شرکت ..... متعهد می‌گردد در تاریخ ..... برای شرکت در مناقصه با انجام عملیات اجرایی ارتقاء بخشی از تصفیه خانه فاضلاب بیرجند کارهای در دست اجرا و یا کارهایی که اخیراً برنده شده است به شرح زیر می‌باشد و با آگاهی از ظرفیت‌های اجرایی پایه و رشته مربوط از نظر مبلغ و تعداد کار مجاز در دست اجرا، ظرفیت آماده به کار لازم برای شرکت در مناقصه و عقد قرارداد پروژه مذکور را با مبلغ تعیین شده دارا می‌باشد.

(مبالغ به میلیون ریال)

ردیف	نام پروژه	رشته کار	نام دستگاه اجرایی طرف قرارداد	مبلغ قرارداد	مبلغ کارکرد قرارداد	ظرفیت پایه در رشته	مانده ظرفیت

چنانچه سازمان مدیریت و برنامه‌ریزی ظرفیت آماده بکار مذکور را تأیید ننماید، مسئولیت تأخیر در اجرای پروژه به عهده پیمانکار بوده است و مطابق با دستورالعمل رسیدگی به تخلفات ناشی از عدم رعایت ضوابط ارجاع کار با این شرکت رفتار می‌گردد. این برگ جزء لاینفک اسناد مناقصه بوده و باید پس از تکمیل و ارائه آن توسط پیمانکار پیشنهاددهنده در پاکت (الف)، قبل از افتتاح پیشنهاد مورد بررسی قرار گرفته و به همراه اسناد و مدارک مورد نیاز به سازمان مدیریت و برنامه‌ریزی ارسال گردد.

تاریخ: .....

نام و نام خانوادگی: .....

مهر و امضای مجاز و تعهدآور پیشنهاد دهنده

## فرم پذیرش مقررات ایمنی و بهداشت کار

کلیه مفاد ذیل در راستای رعایت ملاحظات ایمنی و بهداشت کار مندرج در شرایط عمومی و خصوصی پیمان و آیین نامه ایمنی پیمانکاری احصا شده و لازم الاجرا می باشد:

۱. پیمانکار می بایست گواهینامه صلاحیت ایمنی برای انجام کار را از وزارت تعاون، کار و رفاه اجتماعی اخذ نماید.
۲. پیمانکاران اصلی و فرعی مکلفند کلیه قوانین، مقررات، آیین نامه ها و دستورالعمل های حفاظت، ایمنی، بهداشت کار و محیط زیست را در طول عملیات پیمان رعایت نمایند.
۳. پیمانکار مکلف است آموزش های لازم در خصوص حفاظت، ایمنی و بهداشت کار را مرتبط با نوع کار به پرسنل کارگاهی خود ارائه دهد.
۴. پیمانکار ملزم به ثبت آمار و ارائه گزارش حوادث ناشی از کار به کارفرما می باشد.
۵. کلیه پرسنل کارگاهی می بایست دارای کارت سلامت و کارت کارگری باشند.
۶. پیمانکار موظف است نسبت به تهیه و نصب علائم هشداردهنده عمومی در محدوده کارهای مخاطره آمیز نظیر سقوط، ریزش، برق گرفتگی و ... اقدام نماید.
۷. تهیه و نصب جعبه کمک های اولیه و کپسول اطفای حریق (متناسب با نوع حریق احتمالی) در دفتر کارگاه و خوابگاه الزامی است.
۸. استفاده از تجهیزات ایمنی با کیفیت و مرغوب شامل کلاه، کفش، لباس کار، عینک و ... برای کلیه عوامل کارگاهی الزامی است.
۹. تهیه و نصب دستورالعمل های مربوط به رعایت نکات ایمنی و بهداشت در محدوده کارگاه الزامی است.
۱۰. در صورت هرگونه قصور در انجام شرح وظایف مرتبط با حفاظت، ایمنی و بهداشت کار، کارفرما آن بخش از کار را که فاقد شرایط ایمنی لازم است تا زمان برقراری کامل شرایط، متوقف می نماید و این مدت جزو تاخیرات غیرمجاز پیمانکار خواهد بود. در صورت عدم تهیه تجهیزات ایمنی توسط پیمانکار، جریمه ای معادل یک تا چهار برابر قیمت آن تجهیزات و لوازم به وی تعلق می گیرد.

تاریخ: .....

نام و نام خانوادگی: .....

مهر و امضای مجاز و تعهدآور پیشنهاد دهنده

**گواهی اصالت امضاء برای صاحبان امضاء مجاز**

فقط صحت امضاء آقای/ خانم ..... فرزند ..... به شماره شناسنامه ..... صادره از .....  
متولد ..... کد ملی ..... که در کادر ذیل مشخص شده، مورد تایید می باشد.



تاریخ: .....

نام و نام خانوادگی سردفتر: .....  
امضای سردفتر و مهر دفترخانه اسناد رسمی

**فرم مشخصات مدیرعامل و اعضای هیئت مدیره**

بدینوسیله مشخصات و امضای مدیرعامل و اعضای هیئت مدیره این شرکت به شرح مندرج در جدول ذیل مورد تایید می باشد.

ردیف	نام و نام خانوادگی	سمت	نمونه امضا
۱			
۲			
۳			
۴			
۵			

تاریخ: .....

نام و نام خانوادگی: .....  
مهر و امضای مجاز و تعهدآور پیشنهاد دهنده

### فرم نمونه ضمانت نامه شرکت در فرآیند ارجاع کار

نظر به اینکه ..... نام متقاضی ..... با شناسه حقیقی / حقوقی ..... به نشانی: ..... کد پستی ..... مایل است در ارجاع کار / مناقصه / مزایده ..... موضوع ارجاع کار ..... شرکت نماید، ..... نام ضامن ..... از ..... نام متقاضی ..... در مقابل ..... نام کارفرما / ذریع ..... برابر مبلغ ..... ریال / ارز تضمین و تعهد می نماید چنانچه ..... نام کارفرما / ذریع ..... به ..... نام ضامن ..... اطلاع دهد که پیشنهاد شرکت کننده نامبرده مورد قبول واقع شده و موضوع ارجاع کار در پایگاه اطلاع رسانی مناقصات / معاملات درج شده و مشارالیه از امضای پیمان مربوط یا تسلیم ضمانت نامه انجام تعهدات پیمان استنکاف نموده است، تا میزان ..... ریال / ارز هر مبلغی را که ..... نام کارفرما / ذریع ..... مطالبه نماید، بمحض دریافت اولین تقاضای کتبی واصله از سوی ..... نام کارفرما / ذریع ..... بدون اینکه احتیاجی به اثبات استنکاف یا اقامه دلیل و یا صدور اظهارنامه یا اقدامی از مجاری قانونی یا قضائی داشته باشد در وجه یا حواله کرد ..... نام کارفرما / ذریع ..... بپردازد.

مدت اعتبار این ضمانت نامه سه ماه است و تا آخر وقت اداری روز ..... سه ماه تا آخرین تاریخ تحویل پیشنهاد ..... معتبر می باشد. این مدت بنا به درخواست کتبی ..... نام کارفرما / ذریع ..... برای حداکثر سه ماه دیگر قابل تمدید است و در صورتی که ..... نام ضامن ..... نتواند یا نخواهد مدت این ضمانت نامه را تمدید کند و یا ..... نام متقاضی ..... موجبات تمدید را فراهم نسازد و ..... نام ضامن ..... را موفق به تمدید نماید ..... نام ضامن ..... متعهد است بدون اینکه احتیاجی به مطالبه مجدد باشد، مبلغ درج شده در این ضمانت نامه را در وجه یا حواله کرد ..... نام کارفرما / ذریع ..... پرداخت کند.

چنانچه مبلغ این ضمانت نامه در مدت مقرر از سوی ..... نام کارفرما / ذریع ..... مطالبه نشود، ضمانت نامه در سررسید، خود به خود باطل و از درجه اعتبار ساقط است، اعم از اینکه مسترد گردد یا مسترد نگردد. در صورتیکه مدت ضمانت نامه بیش از سه ماه مد نظر کارفرما باشد با اعلام در اسناد فرآیند ارجاع کار و آگهی در روزنامه کثیرالانتشار میسر خواهد بود. در صورت ضبط ضمانت نامه موضوع به اطلاع سازمان مدیریت و برنامه ریزی کشور برسد.

## پرسشنامه اطلاعاتی پیمانکاران (اشخاص حقیقی و حقوقی)

نام شرکت / شخص		کد کاربری سایت ملی مناقصات / شناسه/کد ملی		کد اقتصادی:	
نشانی پستی / اقامتگاه:		کد پستی:			
شماره تلفن:		شماره نمابر:		شماره همراه:	
نشانی اینترنتی:		ایمیل:			
زمینه اصلی فعالیت:					
شماره ثبت:		تاریخ ثبت:		شماره آخرین آگهی تغییرات:	
تاریخ ثبت:		شماره آخرین آگهی تغییرات:		تاریخ آخرین آگهی تغییرات:	
سمت	نام و نام خانوادگی	نام پدر	شماره شناسنامه	کد ملی	مدرک و رشته تحصیلی
رئیس هیأت مدیره					
مدیر عامل					
اعضای هیأت مدیره					
آخرین دارندگان	نام:	نام:	نام:	نام:	نام:
امضای مجاز	سمت:	سمت:	سمت:	سمت:	سمت:
رشته های تایید صلاحیت شده از سازمان مدیریت و برنامه ریزی کشور با ذکر پایه					
رشته و کدهای تایید صلاحیت شده از وزارت کار و امور اجتماعی					

## صحت مندرجات

بدینوسیله صحت مندرجات این پرسشنامه را با امضاء و مهر آن اعلام می نماید. در ضمن تاکید می گردد که تکمیل و امضای این فرم هیچگونه حقی برای این شرکت پیمانکاری در مورد دعوت به مناقصه و یا انعقاد قرارداد از طرف آن شرکت محترم (مناقصه گزار) ایجاد نخواهد نمود. چنانچه تغییراتی در مورد مطالب مندرج در این فرم صورت پذیرد، مراتب به صورت کتبی به آن شرکت اطلاع داده خواهد شد.

نام و نام خانوادگی: سمت: مهر و امضاء: تاریخ:

۱- با مراجعه به سایت ملی مناقصات و ثبت نام در این سایت کد کاربری دریافت گردد.

۲- این کد در گواهینامه مودیان مالیاتی درج شده است.

۳- ارائه کد پستی الزامی می باشد.

### فرم اظهار مشخصات پیمانکاران جهت ابلاغات و اطلاع رسانی

	عنوان و موضوع طرح :
	شرکت پیمانکار :
	امضاء کنندگان اسناد :
	تلفن همراه :
	تلفن ثابت :
	شماره فکس جهت ابلاغ اوراق:
	آدرس جهت ابلاغ اوراق:

تمامی موارد فوق مورد تایید اینجانب ..... نماینده شرکت ..... می باشد. هر گونه اطلاع رسانی و ابلاغات از طریق شماره تلفن و شماره فکس و آدرس فوق (هر کدام به تنهایی) معتبر است.

امضاء اظهار کننده

تاریخ



وزارت نیرو  
شرکت آب و فاضلاب خراسان جنوبی

## موافقتنامه، شرایط عمومی و خصوصی پیمان

موضوع ابلاغیه شماره ۵۴/۸۴۲ - ۱۰۲/۱۰۸۸ مورخ ۱۳۷۸/۳/۳ و اصلاحیه شماره ۹۸/۱۷۵۹۸۳ مورخ ۱۳۹۸/۴/۹

مشخصات فنی خصوصی، ضوابط، آیین نامه ها و بخشنامه ها

(دفترچه شماره ۲)

## بسمه تعالی

**نکات قابل توجه پیمانکاران (مناقصه گران) محترم که باید در زمان بررسی این اسناد علاوه بر فهرست بهاء و مقادیر کار مدنظر داشته و در بر آورد قیمت پیشنهادی لحاظ نمایند:**

پیمانکار با امضا ذیل این اوراق به همراه سایر اسناد و نقشه ها و مدارک مناقصه، کلیه مفاد آنها را پذیرفته و از لحاظ تاثیر در قیمت پیشنهادی، آنها را به طور کامل بررسی و تایید نموده و در مشخصات و قیمت پیشنهادی لحاظ نموده است.

(۱) با توجه به مفاد پیوست های فهارس بهای مربوطه و به طور کلی، کارفرما هیچگونه هزینه اضافی بابت طرح، تهیه و تکثیر و ..... نقشه ها و مدارک مورد نیاز از هر نوع (کاغذی، فایل کامپیوتری و....)، گزارشات پیشرفت کار، برنامه زمان بندی و .... به پیمانکار پرداخت نخواهد نمود.

(۲) پیمانکار با امضاء این اوراق و ارائه اسناد تایید می نماید قبل از ارایه پیشنهاد قیمت، از محل مورد نظر برای اجرای پروژه و مسیرهای دسترسی و اطلاعات محلی مورد نیاز، جنس زمین، سطح آبهای زیرزمینی و بطور کلی جمیع شرایط پروژه بازدید نموده و از تمامی جوانب کار مطلع شده، اطلاعات لازم را کسب و بررسی و با توجه به پیش بینی تمامی موارد و شرایط خود، آمادگی اجرای پروژه را اعلام می نماید و بعدا از بابت موضوعات فوق هیچگونه ادعایی نخواهد داشت.

(۳) کارفرما بابت تعطیلی عملیات مرتبط و هرگونه توقف عملیات در تعطیلات رسمی و تعطیلات ناشی از شرایط نامساعد جوی و همچنین تاخیرات ناشی از شروع به کار مجدد کارگاه پس از تعطیلات و.... هیچ گونه تعهدی نداشته و خسارتی را پرداخت نخواهد نمود. ضمنا این تعطیلی ها در مدت اولیه پیمان منظور گردیده و جزو تاخیرات مجاز محسوب نخواهد شد.

(۴) پیمانکار قبل از شروع به کار لازم است با هماهنگی دستگاه نظارت نسبت به مناقصه کلیه تاسیسات احتمالی موجود یا در جوار پروژه از کارفرما اقدام نموده و با سونداژ مسیر موقعیت دقیق تاسیسات مذکور را مشخص و به دستگاه نظارت و کارفرما همراه با مدارک دریافتی در قالب گزارش اعلام نماید.

(۵) کارفرما انجام بازرسی های لازم از لوله و اتصالات و تجهیزات و مصالح از هر نوع و در هر مرحله و هر سطحی را که صلاح بداند حق خود دانسته که از طریق خود یا نمایندگان خود به عمل خواهد آورد و پیمانکار موظف است طی هماهنگی با دستگاه نظارت قبل و حین سفارشات خود این موضوع را کاملا مد نظر قرار داده و هماهنگی ها و مقدمات انجام آنها را تمام و کمال به عمل آورد. هزینه انجام این بازرسی ها (که ممکن است در اسناد و مشخصات فنی خصوصی مشخص و قید شده یا نشده باشد) برعهده پیمانکار می باشد، لیکن "کلیه هزینه های بازرسی های لازم و اخذ تاییدیه ها مربوط به تولید کالاها و تجهیزات و مصالح که معمولا توسط تولید کنندگان و سازندگان یا سفارش دهندگان (خریداران) به عنوان اطمینان از رعایت استانداردها و معیارهای لازم حین تولید یا پس از آن، مطابق معیارها و قوانین، الزامات یا استانداردهای موردنیاز بایستی انجام شود یا همراه با سفارش آنها الزام و درخواست میشوند، بر

عهده پیمانکار بوده و کارفرما هیچ گونه پرداختی از این بابت نخواهد داشت". ضمن اینکه ارائه مدارک مربوطه فوق از سوی پیمانکار الزامی و جزوی از فرآیند سفارش، تهیه و حمل و تامین کالا و تجهیزات یا مصالح بوده و برای درج در شناسنامه کالا و سوابق تامین مواد و تجهیزات الزام می باشد. همچنین کلیه هزینه های لازم برای اعزام نمایندگان مشاور و کارفرما جهت بازرسی توسط پیمانکار پرداخت خواهد شد (تذکر: شرکت یا شرکتهای بازرسی فنی مورد تایید کارفرما به تناسب پیشرفت کار به پیمانکار معرفی خواهند شد).

(۶) هزینه تهیه و ارائه طرح اختلاط، آزمایش های کنترل کیفیت اجرا (میلگرد، بتن، خاک و ...) و بازرسی ها برعهده پیمانکار می باشد.

(۷) بابت هزینه تهیه و حمل و اجرای بتن از جمله عملیات پمپاژ بتن، تنها ردیف های درج شده در اسناد ملاک بوده و هیچ گونه هزینه اضافی به پیمانکار پرداخت نخواهد شد و پیمانکار بایستی هزینه های لازم را بسته به مورد در ردیف های مربوطه منظور نموده و در قیمت پیشنهادی خود لحاظ نماید.

(۸) برای تهیه بتن استفاده از افزودنی های بتن (ژل میکرو سیلیس) بمنظور افزایش مقاومت بتن و طول عمر آن (با رعایت دستور العمل های مربوطه) الزامی است. هزینه تامین و بکارگیری این مواد از ردیف های مربوطه تنها در صورتی قابل پرداخت خواهد بود که نتیجه آزمایش مقاومت بتن (نمونه استوانه ای به قطر ۱۵۰ و ارتفاع ۳۰۰ میلی متر) حداقل ۲۰ درصد افزایش نسبت به حداقل مقاومت موردنیاز بدون افزودنی را گزارش داده و اثبات نماید، در غیر اینصورت هیچگونه اضافه پرداختی بابت مواد افزودنی انجام نخواهد شد. بدیهی است چنانچه مقاومت از حداقل مورد نیاز کمتر گزارش شده باشد مطابق شرایط خصوص پیمان تمامی جرائم متعلقه در پرداخت ها مد نظر قرار گرفته و اعمال خواهد گردید.

(۹) بطور کلی اضافه شدن یا حذف یا اصلاح برخی عملیات و سایر کارهای مرتبط و آیتم ها و اصلاح جانمایی ها که بناچار در حین اجرا پیش می آید فلذا در زمان اجرا به پیمانکار ابلاغ خواهد شد جزو ماهیت کارهای اجرایی بوده و کارفرما در ارائه این تغییرات مختار و محق می باشد و پیمانکار نیز ملزم به اجرای آنها با قیمت پیشنهادی (ضریب پیشنهادی) خواهد بود، لذا پیمانکار باید در پیشنهاد قیمت خود هزینه و صعوبت ناشی از این تغییرات احتمالی (که مسلماً در حد تغییر کلی کارها و ابعاد و اندازه ها نخواهد بود) را لحاظ نماید زیرا در زمان اجرا هیچ گونه اضافه پرداختی بابت ادعای صعوبت یا اضافه پرداختی غیر از تغییر ردیف ها ناشی از تغییرات پیش گفته قابل محاسبه و پرداخت نخواهد بود.

(۱۰) به منظور حفاظت و ایمنی مسیرهای ترانشه، نقب، کانال و گودالهایی که برای اجرای پروژه حفاری می گردند می بایست کلیه تمهیدات لازم برای ایمنی گود در برابر ریزش ترانشه و سقوط افراد و جانوران و وسایل نقلیه به عمل آید. برای اینکار از صفحات فلزی پایه دار از جنس ورق موجدار با رنگ و علایم و به ابعاد مناسب با کلاف فلزی از قوطی توسط پیمانکار تهیه و استفاده شود. استفاده از تابلوهای ایمنی و روشنایی در محل اجرای پروژه با تعداد لازم پروژکتور و در صورت لزوم تعداد لازم دستگاه چراغ چشمک زن پایه دار از نوع راهنمایی و رانندگی به صورت روشن در طول شبانه

روز الزامی است. بابت انجام موارد فوق و ردیف ۹۹۰۳۰۶ تجهیز کارگاه قابل لحاظ گردیده و هزینه دیگری قابل پرداخت نخواهد بود.

۱۱) لازم است پیمانکار برنامه زمانی و اجرایی کلی عملیات خود را پس از ابلاغ پیمان و با هماهنگی دستگاه نظارت و بر اساس خواسته ها و الزامات کارفرمایی پروژه به گونه ای تنظیم و ارائه نماید که حداکثر طی دو هفته به تصویب دستگاه نظارت و کارفرما برسد. تعداد جبهات کاری و شیفتهای کار و ساعات کاری بر اساس الزامات و خواسته های کارفرما می تواند تا حداکثر مورد نیاز قانونی و کار در شب افزایش یابد. در این صورت پیمانکار موظف به بکارگیری نیروی انسانی و ماشین آلات مطابق برنامه زمان بندی مصوب و بر اساس نیازهای کارفرما خواهد بود.

۱۲) پیمانکار اعلام مینماید که کلیه مشخصات فنی، کاتالوگها و دیتا شیت های ارائه شده و نمره کسب شده در طی روند ارزیابی کیفی وی جزو لاینفک اسناد پیمان بوده و مشمول تعهدات پیمانکار خواهند بود.

۱۳) تایید و پرداخت کلیه صورت وضعیتهای موقت منوط به ارائه و منظم نمودن کلیه مدارک لازم از قبیل صورتجلسات، نقشه های چون ساخت مربوط به آن صورت وضعیت (به شرح شرایط فنی خصوصاً) با تاییدیه کتبی (مهر و امضا) دستگاه نظارت، مسئول پروژه و نماینده یا نمایندگان معرفی شده کارفرما می باشد.

۱۴) پرداخت صورت وضعیت قطعی پیمانکار منوط به اخذ مفاصا حساب از ادارات و ارگانها (شهرداری، دفتر فنی استانداری، شرکت گاز استان، شرکت برق استان، شرکت مخابرات استان، شرکت آب و فاضلاب استان و...) می باشد.

۱۵) پیمانکار تایید می نماید و متعهد می گردد، مالکیت معنوی، حقوقی و انتفاعی و ... از تمامی مدارک و اسناد پروژه به انضمام مواد، مصالح، تجهیزات، ابنیه، اراضی، آب، فاضلاب و پساب تولید شده متعلق به کارفرما بوده و پیمانکار حق تملک، انتفاع و یا واگذاری حقوق فوق الذکر را به غیر ندارد.

۱۶) جهت پرداخت هزینه های جمع آوری، بارگیری و حمل لجن و مواد زائد موجود در برکه های بی هواری، اختیاری و تکمیلی خط یک مدول یک (با هر وضعیت و میزان درصد رطوبتی)، آیت ۳۰۱۰۲ (لجن برداری در زمین های لجنی با لودر یا وسایل مشابه و حمل مواد حاصل تا فاصله ۲۰ متر از مرکز ثقل برداشت و تخلیه آن) در نظر گرفته شده است. لذا پیمانکار موظف است:

➤ در قیمت پیشنهادی خود هزینه های کندی پیشرفت کار در محیط آب دار و در صورت لزوم تخلیه آب با تلمبه موتوری را در نظر بگیرد. از این بابت هیچگونه اضافه هزینه ای منظور نخواهد گردید.

➤ در قیمت پیشنهادی خود هزینه های لازم برای جمع آوری صحیح دیفیوزرها، پایپینگ و تجهیزات موجود و انتقال آن به انبار کارفرما (در تصفیه خانه فاضلاب شهر بیرجند) را در نظر بگیرد. از این بابت هیچگونه اضافه هزینه ای منظور نخواهد گردید.

# موافقتنامه

موضوع پیمان: تجدید انجام عملیات اجرایی ارتقاء بخشی از تصفیه خانه فاضلاب بیرجند

نام پیمانکار:

شماره:

تاریخ:

موافقتنامه حاضر همراه با اسناد و مدارک موضوع ماده ۲ آن، که مجموعه‌ای غیر قابل تفکیک است و از این پس قرارداد نامیده می‌شود بین شرکت آب و فاضلاب استان خراسان جنوبی به شماره ثبت ۱۵۳۱ و کد اقتصادی ۴۱۱۱۸۶۸۴۴۶۵۴ و شناسه ملی ۱۰۳۶۰۰۳۲۴۸۲ نمایندگی آقای حسین توکلی (رئیس هیئت مدیره و مدیرعامل) و آقای مهدی صفوی‌نژاد (معاون مالی و پشتیبانی و نماینده هیئت مدیره) که از این پس کارفرما نامیده می‌شود از یک سو و شرکت ..... به شماره ثبت ..... و کد اقتصادی ..... و شناسه ملی ..... به نمایندگی آقای ..... که از این پس پیمانکار نامیده می‌شود از سوی دیگر، طبق مقررات و شرایطی که در اسناد و مدارک این قرارداد درج شده است، منعقد می‌گردد.

## ماده ۱. موضوع

موضوع پیمان عبارت است تجدید از توسعه و ارتقای تصفیه خانه فاضلاب شهر بیرجند که مشتمل بر عملیات ذیل می‌باشد:

- ۱۷) احداث و تجهیز شن گیر ورودی
- ۱۸) احداث و تجهیز دو واحد تغلیظ ثقیلی لجن
- ۱۹) احداث و تجهیز ۱۰ واحد بستر لجن خشک کن
- ۲۰) تخلیه لجن (جامدات زیستی) خشک برکه های مدول یک

## ماده ۲. اسناد و مدارک

این پیمان، شامل اسناد و مدارک زیر است:

- الف) موافقتنامه.
- ب) شرایط عمومی.
- ج) شرایط خصوصی.
- د) برنامه زمانی کلی.
- ه) فهرست بها و مقادیر کار.
- و) مشخصات فنی (مشخصات فنی عمومی، مشخصات فنی خصوصی)، دستورالعمل‌ها و استانداردهای فنی.
- ز) نقشه ها.

اسناد تکمیلی که حین اجرای کار و بمنظور اجرای پیمان، به پیمانکار ابلاغ می‌شود، یا بین طرفین پیمان مبادله می‌گردد نیز جزو اسناد و مدارک پیمان به شمار می‌آید. این اسناد باید در چارچوب اسناد و مدارک پیمان تهیه شود. این اسناد، ممکن است بصورت مشخصات فنی، نقشه، دستور کار و صورت‌مجلس باشد.

در صورت وجود دوگانگی بین اسناد و مدارک پیمان، موافقتنامه پیمان بر دیگر اسناد و مدارک پیمان اولویت دارد. هرگاه دوگانگی مربوط به مشخصات فنی باشد، اولویت به ترتیب با مشخصات فنی خصوصی، نقشه‌های اجرایی و مشخصات فنی عمومی است و اگر دوگانگی مربوط به بهای کار باشد، فهرست بها بر دیگر اسناد و مدارک پیمان اولویت دارد.

### ماده ۳. مبلغ

مبلغ پیمان (به عدد) ..... ریال و به حروف ..... ریال است. مبلغ پیمان، با توجه به اسناد و مدارک پیمان، تغییر می‌کند.

ضریب پیمان، برابر با ..... نسبت به قیمت پایه برآورد می‌باشد. تاریخ پیشنهاد قیمت ..... می‌باشد.

محل تأمین اعتبار از اعتبارات عمرانی طرح است.

کد طرح	کد پروژه
۱۴۱۰۳۱۴۶۰۱۵۲	۴۶۰۱۵۲-۱
۱۴۱۰۳۱۴۰۱۴۷	۶۹۰۰۰۱

ضمناً کارمزد اوراق مرابحه به میزان (۱۶/۱۲۹۸۵۰٪) و کسورات مرتبط آن، بر عهده برنده مناقصه بوده و در زمان پرداخت با توجه به اجازه و وکالت برنده مناقصه، از سوی امور مالی کسر خواهد شد. بدیهی است برنده مناقصه تمامی ادعاهای خویش را در خصوص اقدامات دستگاه اجرایی در تمامی مراجع اداری، انتظامی، قضایی از خود سلب و ساقط و به صلح ختم می‌نماید، این موضوع در اسناد مناقصه صراحتاً درج گردیده است

### ماده ۴. تاریخ تنفیذ، مدت، تاریخ شروع کار

الف) این پیمان از تاریخ مبادله آن (ابلاغ از سوی کارفرما) نافذ است.

ب) مدت پیمان ۲ ماه شمسی است. این مدت، تابع تغییرات موضوع ماده ۳۰ شرایط عمومی پیمان است.

ج) تاریخ شروع کار، تاریخ نخستین صورت‌مجلس تحویل کارگاه است که پس از مبادله پیمان، تنظیم می‌شود. پیمانکار متعهد است از تاریخ تعیین شده برای شروع کار، در مدت ۱۵ روز نسبت به تجهیز کارگاه بمنظور شروع عملیات موضوع پیمان اقدام نماید.

### ماده ۵. دوره تضمین

حسن انجام عملیات موضوع پیمان، از تاریخ تحویل موقت یا تاریخ دیگری که طبق ماده ۳۹ شرایط عمومی تعیین می‌شود، برای ۱۲ ماه از سوی پیمانکار، تضمین می‌گردد و طی آن به ترتیب ماده ۴۲ شرایط عمومی عمل می‌شود.

**ماده ۶. نظارت بر اجرای کار**

نظارت بر اجرای تعهدات پیمانکار طبق اسناد و مدارک پیمان، از طرف کارفرما به عهده بهره برداری واگذار شده است که با توجه به مواد ۳۲ و ۳۳ شرایط عمومی انجام می شود.

**ماده ۷. نشانی دو طرف**

اقامتگاه قانونی کارفرما و پیمانکار به شرح زیر می باشد:

نشانی کارفرما: خراسان جنوبی - بیرجند - خیابان شهید بهشتی - انتهای بهشتی ۷.

کد پستی: ۹۷۱۹۸۷۳۳۳۶      تلفن: ۰۵۶۳۲۲۱۴۷۵۲-۸      فاکس: ۰۵۶۳۲۲۲۶۶۸۲

نشانی پیمانکار: .....

هرگاه یکی از طرفین قرارداد نشانی خود را تغییر دهد، باید پانزده (۱۵) روز قبل از تاریخ تغییر نشانی جدید خود را به طرف دیگر اعلام کند. تا وقتی که نشانی جدید به طرف دیگر اعلام نشده است، مکاتبات به نشانی قبلی ارسال می شود و دریافت شده تلقی می گردد.

**نماینده کارفرما: شرکت آب و فاضلاب خراسان جنوبی**

حسین توکلی

رئیس هیئت مدیره و مدیرعامل

مهدی صفوی نژاد

معاون مالی و پشتیبانی و نماینده هیئت مدیره

**نماینده پیمانکار: .....**

نام و نام خانوادگی

سمت

محل تأیید	معاون بهره برداری
محل تأیید	دستگاه نظارت
محل تأیید	مدیر دفتر قراردادها
محل تأیید	مدیر دفتر حقوقی، تحصیل و تملک اراضی

## تعهدنامه جایگزین شرایط عمومی پیمان

شرایط عمومی حاکم بر این پیمان، شرایط عمومی ابلاغ شده از سوی سازمان برنامه و بودجه به شماره ۵۴/۸۴۲-۱۰۲/۱۰۸۸ مورخ ۱۳۷۸/۳/۳ (نشریه ۴۳۱۱) و اصلاحیه شماره ۹۸/۱۷۵۹۸۳ مورخ ۱۳۹۸/۴/۹ و سایر اصلاحیه‌های ابلاغی می‌باشد.

لیکن بمنظور صرفه‌جویی در کاغذ و هزینه چاپ و تکثیر اسناد پیمان، بدینوسیله طرفین قرارداد با امضاء این تعهدنامه متعهد می‌گردند کلیه مفاد شرایط عمومی پیمان موضوع بخشنامه صدرالذکر و تمامی اصلاحات و الحاقات بعدی آن بعنوان ضابطه دولتی و مفاد قرارداد الحاقی که برای طرفین قرارداد لازم‌الاجرا می‌باشد را مطالعه نموده و قبول داشته و متعهد به اجرای مفاد آن می‌باشند. لذا این برگ جایگزین صفحه آخر شرایط عمومی پیمان که باید به امضاء طرفین قرارداد برسد، می‌گردد و به منزله قبول کلیه مفاد شرایط عمومی پیمان است.

نماینده پیمانکار: .....

نماینده کارفرما: شرکت آب و فاضلاب خراسان جنوبی

نام و نام خانوادگی  
سمت

حسین توکلی  
رئیس هیئت مدیره و مدیرعامل

مهدی صفوی‌نژاد

معاون مالی و پشتیبانی و نماینده هیئت مدیره

محل تأیید	معاون فنی و مهندسی
محل تأیید	دستگاه نظارت
محل تأیید	مدیر دفتر قراردادها
محل تأیید	مدیر دفتر حقوقی، تحصیل و تملک اراضی

این شرایط خصوصی در توضیح و تکمیل موادی از شرایط عمومی پیمان است که تعیین تکلیف برخی از موارد در آنها به شرایط خصوصی پیمان موکول شده است و هیچگاه نمی‌تواند مواد شرایط عمومی پیمان را نقض کند. از این رو هرگونه نتیجه‌گیری و تفسیر مواد مختلف این شرایط خصوصی به تنهایی و بدون توجه به مفاد ماده مربوط به آن در شرایط عمومی پیمان بی اعتبار است. شماره و حروف به کار رفته در مواد این شرایط خصوصی، همان شماره و حروف مربوط به آن در شرایط عمومی پیمان است.

اگر شرایط عمومی مصوب سازمان برنامه و بودجه همراه اسناد و مدارک پیمان نباشد، شرایط عمومی ابلاغ شده از سوی سازمان برنامه و بودجه به شماره ۵۴/۸۴۲-۱۰۲/۱۰۸۸ مورخ ۱۳۷۸/۳/۳ و اصلاحیه شماره ۹۸/۱۷۵۹۸۳ مورخ ۱۳۹۸/۴/۹ و سایر اصلاحیه‌های ابلاغی بر این پیمان حاکم است.

**ماده ۱۷ - الف) پیمانکار متعهد است که برای اجرای موضوع پیمان تعداد نفر / ماه کارشناس خارجی با تخصصهای تعیین شده در زیر به کار گمارد.**

الف) اجرای عملیات موضوع پیمان نیاز به کارشناس و متخصص خارجی ندارد. لیکن پیمانکار متعهد است برای اجرای موضوع پیمان، افراد زیر را بصورت دائم در کارگاه مستقر نماید:

جدول ۱: لیست کارشناسان مورد نیاز

ردیف	شرح	تخصص و مدرک تحصیلی
۱	رئیس کارگاه	کارشناس عمران / آب و فاضلاب / مکانیک سیالات حداقل ۵ سال سابقه اجرایی و موفقیت در مصاحبه
۲	مسئول دفتر فنی و کنترل کیفیت	کارشناس عمران / آب و فاضلاب / مکانیک سیالات حداقل ۵ سال سابقه اجرایی
۳	مسئول اجرایی و ایمنی	کاردان عمران / آب و فاضلاب
۴	تکنیسین کارگاه	کارشناس نقشه برداری / جی آی اس
۵	نقشه بردار	

ب) وفق ماده ۴۷ قانون برنامه پنج‌ساله ششم توسعه اقتصادی، اجتماعی و فرهنگی جمهوری اسلامی ایران، اولویت با بکارگیری نیروهای بومی استانی (در شرایط برابر از نظر شرایط علمی و تجربی و با اولویت محل سکونت نزدیکتر) بوده و پیمانکار مکلف به رعایت آن می‌باشد.

**ماده ۱۸ - ب) آخرین مهلت پیمانکار برای ارائه برنامه زمانی تفصیلی اجرای کار ۱۵ روز از تاریخ مبادله پیمان است. جزئیات روش تهیه برنامه زمانی تفصیلی و به هنگام کردن آن به شرح زیر است:**

جزئیات سازمان روش اجرا و برنامه تفصیلی زمانبندی عملیات اجرایی مزبور و نحوه ارائه آن با نظر دستگاه نظارت و در قالب رئوس ذیل تعیین خواهد شد.

۱. تنظیم نحوه تقسیم کار به فعالیت‌های جزئی WBS.
۲. برآورد زمان انجام هر فعالیت.
۳. تعیین تقدم و تأخر انجام فعالیت‌ها و وابستگی فعالیت‌ها.
۴. تخصیص منابع مورد استفاده در عملیات (نیروی انسانی، ماشین آلات، ابزار و مصالح کار).
۵. پیش بینی درصد پیشرفت ریالی ماهیانه طرح در طول مدت قرارداد به تفکیک هر فعالیت.
۶. این برنامه شامل زمانبندی عملیات به صورت شبکه ای (نظیر CPM) و تخصیص منابع و تجهیزات باشد:  
الف- کوتاهترین معیار زمان در این برنامه می‌بایست یک هفته باشد.  
ب- تاریخ شروع و خاتمه کلیه قسمت‌های اجرایی و ارتباطات آنها مشخص شود.

- پ- مسیر بحرانی پروژه مشخص گردد.
- ت- برای ماشین‌آلات، نیروی انسانی و مصالح برنامه‌های لازم تهیه شده باشد.
- ث- در برنامه مذکور می‌بایست تاریخ تحویل زمین به پیمانکار بعنوان اولین روز شروع کار در نظر گرفته شود.
- ج- در این برنامه تعطیلات تقویمی و تعطیلات مربوط به شرایط نامساعد جوی منطقه در نظر گرفته شود.
۷. پیمانکار بر اساس برنامه زمانبندی تفصیلی اطلاعات زیر را به عنوان پیوست‌های برنامه تفصیلی ارائه و به دستگاه نظارت و کارفرما ارائه خواهد نمود:
- الف- نمودار سازمانی تشکیلات اجرائی کار به انضمام مشخصات و سوابق تحصیلی و تجربی مسئولان ذیصلاح کارگاه .
- ب- ماشین‌آلات مورد نیاز در مقاطع زمانی مختلف ( با ذکر تعداد مشخصات و چگونگی تامین، تعمیر و نگهداری آنها و میزان و نحوه تامین لوازم یدکی مربوطه.
- پ- مواد و مصالح اصلی مورد نیاز و میزان و چگونگی تامین آنها.
۸. در طول مدت پیمان هر ماه یکبار و بعلاوه در زمانهایی که دستگاه نظارت یا کارفرما تعیین نماینده برنامه زمانبندی تفصیلی با توجه به آخرین وضعیت به وسیله پیمانکار مورد تجدیدنظر قرار گرفته و به تایید دستگاه نظارت و تصویب کارفرما خواهد رسید.
۹. پیمانکار برنامه تفصیلی کار را در ابتدا در ۲ نسخه جهت بررسی، هماهنگی و تایید دستگاه نظارت ارائه می نماید.
۱۰. پس از بررسی و تایید دستگاه نظارت، نسبت به ارائه دو نسخه برنامه زمانبندی اصلاح شده برای دستگاه نظارت و کارفرما و یک نسخه برای خود اقدام خواهد نمود.

#### ماده ۱۸ - ۵) گزارش پیشرفت کار پیمانکار باید دارای جزئیات زیر باشد:

به منظور اجرای ماده ۱۸ شرایط عمومی پیمان، پیمانکار موظف است حداکثر تا پایان هرماه گزارش کاملی از کارهای انجام شده در آن ماه را تهیه نماید. این گزارش باید در سه نسخه جهت مشاور به منظور بررسی، اصلاح و تهیه گزارش ماهانه پیشرفت کار پروژه که همه ماهه باید به کارفرما ارائه شود، ارسال گردد. این گزارش شامل موارد ذیل است:

۱. اوضاع جوی و تعیین روزهای آفتابی، بارانی، یخبندان و حداقل و حداکثر درجه حرارت.
۲. لیست نیروی انسانی مستقر در کارگاه و تعداد روزهایی که در کارگاه مشغول بکار بوده اند.
۳. لیست مصالح وارده و مصرفی کارگاه.
۴. لیست ماشین‌آلات کارگاه و ساعات کار آنها.
۵. لیست اقلام عمده و مقادیر کارهای انجام شده.
۶. گزارش مالی پروژه شامل: مبلغ صورت وضعیت‌های ارسالی و دریافتی و دیگر مطالبات پیمانکار.
۷. تهیه عکس و نمودارهای پیشرفت فیزیکی و مالی به تفکیک و دیگر نمودارهای لازم به منظور نمایش پیشرفت کارها.
۸. بیان مشکلات کارها و ارائه پیشنهادات لازم جهت برطرف کردن آنها.
۹. ارائه دلایل تأخیر کارها در صورت وجود.
۱۰. لیست صورتجلسات و دستور کارهای مصوب مشاور.
۱۱. خلاصه گزارش جلسات و بازدیدها.
۱۲. برنامه زمان بندی به هنگام شده پروژه و پیشنهاد روش جبران تأخیرات.

در تهیه گزارش فعالیتهای انجام شده هر بخش از کار در آن ماه و ماه قبل باید با رنگ‌های متفاوت مشخص گردد. بعلاوه عکس‌های رنگی از کار که بیانگر فعالیت‌های ماهانه پیمانکار می‌باشد تهیه و ارائه شود. در صورت درخواست کارفرما یا دستگاه نظارت، نکاتیو یا لوح فشرده عکس‌ها باید در اختیار آنها قرار داده شود.

گزارش روزانه و هفتگی باید در ۳ نسخه در دفتر کارگاه تنظیم و به تایید دستگاه نظارت رسیده و دو نسخه آن تحویل دستگاه نظارت گردد.

**ماده ۲۰ - الف) کارفرما امکانات و تسهیلات تجهیز کارگاه از قبیل ساختمان، راه، آب، برق، مخابرات و سوخت را که در زیر تعیین شده است، در اختیار پیمانکار قرار می‌دهد:**

الف) کارفرما یک ساختمان به زیر بنای تقریبی ۱۰۰ متر مربع جهت محل سکونت کارمندان، افراد متخصص و کارگران در اختیار پیمانکار قرار خواهد داد. هزینه های مربوط به تجهیز آن به صورت مقطوع از ردیف های ۹۹۰۱۰۱ و ۹۹۰۱۰۲ تجهیز کارگاه پرداخت می شود. پیمانکار متعهد است پس از اتمام پروژه ساختمان مذکور و تجهیزات تحویلی را سالم و کامل به کارفرما تحویل نماید.  
ب) کارفرما انشعابات آب و برق را در نقطه ای در داخل تصفیه خانه با لحاظ شرایط زیر در اختیار پیمانکار قرار خواهد داد.

۱) هزینه هایی نظیر نصب کنتور فرعی، تأمین برق کارگاه و شبکه برق رسانی داخلی کارگاه و همچنین تأمین برق اضطراری در زمان قطعی برق به عهده پیمانکار است و هزینه آن در ردیف ۹۹۰۶۰۲ لحاظ شده است.

۲) هزینه هایی نظیر نصب کنتور فرعی، تأمین آب کارگاه و شبکه آب رسانی داخلی کارگاه و همچنین تأمین آب در زمان قطعی آب به عهده پیمانکار است و هزینه آن در ردیف ۹۹۰۶۰۱ لحاظ شده است.

ج) پیمانکار متعهد و مکلف به تکمیل عملیات اجرایی (نازک کاری، کف سازی، سقف کاذب، تاسیسات سرمایش و گرمایش، برق کشی و سایر عملیات مشابه) یک طبقه ساختمان موجود در محل تصفیه خانه فاضلاب شهر بیرجند جهت دفتر کار عوامل کارفرما، مشاور کارفرما و آزمایشگاه به مساحت تقریبی زیربنای ۷۰ مترمربع و دارای حداقل ۲ دفتر کار با تجهیزات کامل اداری شامل میز، صندلی چرخدار، یخچال، سیستم گرمایش و سرمایش (کولر گازی)، یک دستگاه کامپیوتر و لپ تاپ و متعلقات به تشخیص مشاور، تلفن ثابت، اینترنت پرسرعت، چاپگر رنگی با قطع A3 و فکس می‌باشد. هزینه های مربوطه به صورت مقطوع از ردیف های ۹۹۰۳۰۱ و ۹۹۰۳۰۲ تجهیز کارگاه پرداخت می شود.

توضیح: پرداخت کلیه هزینه‌های جاری تلفن، گاز مصرفی و .... در دفاتر کار به عهده پیمانکار می‌باشد. همچنین پیمانکار متعهد است تجهیزات اداری و ارتباطی مورد نیاز کارفرما را پس از اتمام پروژه بصورت رایگان به کارفرما تحویل نماید و این اقلام جزء اموال پیمانکار محسوب نمی گردد.

د) تأمین سایر موارد به عهده پیمانکار بوده که در بخش تجهیز و برچیدن کارگاه به وی پرداخت می‌شود.

**ماده ۲۰ - ب و ۲۰ - ز) کارفرما، به شرح زیر، مصالح، تجهیزات و ماشین آلات را تأمین می‌کند.**

الف) تأمین موارد یاد شده مطابق با ماده ۲۰-الف بعهدہ کارفرما می‌باشد. چنانچه امکانات و مصالح و تجهیزاتی که کارفرما موظف به تأمین آنها است، بنا به نظر کارفرما توسط پیمانکار تأمین گردد، بهای این هزینه‌ها بر اساس اسناد مورد تایید دستگاه نظارت و کارفرما مطابق دستورالعمل‌های مندرج در فهارس بهاء پایه به علاوه ۱۴ درصد هزینه بالاسری پرداخت می‌شود. به هزینه موارد یاد شده ضریب های پیمان اعمال نمی‌شود و مشمول تعدیل آحاد بهاء نمی‌باشد.

ب) تأمین و تهیه شیرآلات، اتصالات، متعلقات و کلیه مصالح و تجهیزات مورد نیاز پروژه به عهده پیمانکار بوده و می‌بایست توسط شرکت بازرسی و کنترل کیفیت مورد وثوق کارفرما آزمایش شود و در صورتیکه نتایج مورد قبول شرکت بازرسی و کارفرما قرار گیرد، قابل مصرف در پروژه خواهد بود. هزینه کلیه آزمایشات و بازرسی‌ها و اخذ تاییدات لازم بر عهده پیمانکار می‌باشد. حمل کلیه مصالح تا پای کار نیز بر عهده پیمانکار است.

ج) کلیه لوازم و مصالح مصرفی مورد نیاز پروژه به عهده پیمانکار بوده (به جز آنچه به صراحت در قرارداد ذکر شده باشد که توسط کارفرما تحویل خواهد گردید) و می‌بایست توسط شرکت بازرسی و کنترل کیفیت مورد وثوق کارفرما آزمایش شود و در صورتیکه نتایج مورد

قبول شرکت بازرسی و کارفرما قرار گیرد، قابل مصرف در پروژه خواهد بود. هزینه کلیه آزمایشات و بازرسی‌ها و اخذ تاییدات لازم بر عهده پیمانکار می‌باشد. حمل کلیه مصالح تا پای کار نیز بر عهده پیمانکار است.

(د) محل تحویل اقلام (-ی که تهیه آن بعهده کارفرما است) به پیمانکار در محل کارگاه می‌باشد. تحویل لوازم صرفاً با درخواست کتبی پیمانکار و دستگاه نظارت و تایید معاونت بهره‌برداری میسر است.

(ه) پیمانکار ملزم به رعایت مقررات مربوط به استخراج و بهره‌برداری شن و ماسه و دیگر مصالح معدنی است. لذا ارائه مفصاحساب پیمانکار بابت حقوق دولتی معادن، در زمان بررسی صورت وضعیت‌های موقت یا قطعی (به تشخیص کارفرما) مورد کنترل قرار خواهد گرفت و مطابق ضوابط اقدام خواهد شد.

ماده ۲۰ - ح) پیمانکار متعهد است که برای کارکنان کارفرما، مهندس مشاور و آزمایشگاه به شمار افراد زیر، دفتر کارگاهی، مسکن کارگاهی و غذا، به تفکیک و به شرح و مشخصات زیر، تامین کند.

تامین غذا بصورت موردی برای میهمانان و بازدیدکنندگان شامل نمایندگان کارفرما، مشاور و آزمایشگاه بر عهده پیمانکار می‌باشد. غذای تهیه شده می‌بایست با کیفیت قابل قبول و مورد تایید سرپرست دستگاه نظارت و کارفرما و طبق برنامه غذایی ابلاغی سرپرست دستگاه نظارت باشد. قابل ذکر است هزینه‌های فوق‌الذکر با توجه به روند پیشرفت عملیات موضوع پیمان و در صورت انجام، مطابق شرح دستورالعمل تجهیز کارگاه در صورت وضعیت پیمانکار منعکس و پرداخت می‌گردد.

ماده ۲۱ - ج) قسمتهایی از موضوع پیمان که پیمانکار باید بیمه کند یا همچنین موارد یا حوادثی که باید مشمول بیمه گردد، به شرح زیر است.

الف) کلیه کارهای موضوع پیمان می‌بایست بیمه تمام خطر گردد. هزینه بیمه پروژه مورد پیمان پس از تایید کارفرما عیناً طبق فاکتور ارائه شده پیمانکار پرداخت می‌گردد. لازم به ذکر است پرداخت هزینه بیمه تمام خطر در مدت تاخیر غیرمجاز، به عهده پیمانکار می‌باشد.

ب) میزان و نحوه پرداخت حق بیمه تأمین اجتماعی کارکنان شاغل در پروژه بر اساس دستورالعمل سازمان تأمین اجتماعی در مورد حق بیمه قراردادهای پیمانکاری با قیمت‌های غیر پایه می‌باشد که از میزان تعیین شده در آن پرداخت مبلغی معادل ۱/۶ درصد هزینه تمام شده عملیات به عهده پیمانکار است و بقیه قرارداد به وسیله کارفرما پرداخت می‌شود.

ج) پیمانکار موظف است نسبت به اخذ پوشش بیمه‌ای در زمینه‌های بیمه مسئولیت پیمانکار در قبال کارکنان کارگاه (CGL) و اشخاص ثالث از سوی شرکت‌های بیمه‌گر مورد تایید کارفرما اقدام نماید.

تذکر ۱: بیمه کارکنان و کارگران و افراد شاغل در کارگاه و بیمه مسئولیت به تعداد ۳ نفر بدون نام به هزینه پیمانکار الزامی است. تعهدات بیمه‌نامه‌ها باید حداقل دارای موارد ذیل باشد:

جدول ۲: انواع بیمه مسئولیت و حداقل کلوزهای تحت پوشش

ردیف	شرح بیمه مسئولیت	حداقل کلوزهای تحت پوشش
۱	بیمه مسئولیت مدنی ناشی از خسارت‌های مالی و جانی وارد به اشخاص ثالث بدون نام و به تعداد ۳ نفر	○ هزینه‌های پزشکی بر اساس صورت حساب مراکز درمانی و بیمارستانی، و غرامت فوت و نقص عضو در حد آخرین نرخ مصوب دیه
۲	بیمه مسئولیت حرفه‌ای و مدنی پیمانکار در مقابل کارکنان و کارگران خود	جبران هزینه‌ها و خسارات جانی و مالی وارده به کلیه کارکنان و کارگران پیمانکار ناشی از:

<ul style="list-style-type: none"> <li>○ حوادث حین کار و در محدوده کارگاه که منجر به صدمات جسمانی و جانی و مالی شود و شامل هزینه های پزشکی بر اساس صورت حساب مراکز درمانی و بیمارستانی، غرامت فوت و نقص عضو در حد آخرین نرخ مصوب ديه</li> <li>○ حوادث وسایل نقلیه موتوری - زمینی در محدوده کارگاه</li> <li>○ حوادث ناشی از ماموریت خارج از کارگاه و مرتبط با کار و غرامت دستمزد کارکنان</li> </ul>	
<ul style="list-style-type: none"> <li>○ جبران خسارات مالی و جانی وارده در محدوده کارگاه به اشخاص ثالث، کارکنان و کارگران، همسایگان و عابرین شامل هزینه های پزشکی بر اساس صورت حساب مراکز درمانی و بیمارستانی، غرامت فوت و نقص عضو در حد آخرین نرخ مصوب ديه</li> </ul>	<p>۳ بیمه مسئولیت حرفه‌ای مهندسان ناظر، طراح و محاسب در مقابل ضرر و زیان وارده مالی و جانی به اشخاص ثالث و کارکنان کارگاه، همسایگان و عابرین در محدوده کارگاه</p>

تذکر ۱: پیمانکار ملزم به رعایت سقف ديه در کلیه بیمه‌نامه‌ها بر اساس آخرین نرخ مصوب ديه می‌باشد.

تذکر ۲: هزینه‌های پزشکی و غرامت نقص عضو و فوت ردیف ۲ مازاد بر موارد تعهد شده بیمه‌های تامین اجتماعی می‌باشد و باید جداگانه پرداخت شود.

پوشش‌های ذیل می‌بایست به همراه بیمه‌های مسئولیت خریداری گردد:

جدول ۳: پوشش بیمه‌های مسئولیت

ردیف	شرح پوشش	توضیحات
۱	پوشش پرداخت خسارت بدون رای دادگاه	
۲	پوشش ديه مازاد بر ديه اول به مبلغ معادل ديه اول	
۳	پوشش مربوط به ماه‌های حرام	
۴	پوشش مربوط به مطالبات ماده ۶۶ تامین اجتماعی	
۵	پوشش پرداخت مابه‌التفاوت ديه برای سال بعد	

د) کلیه کارگران و کارکنان پیمانکار می‌بایست بیمه باشند. لازم به ذکر است چنانچه بدلیل قصور پیمانکار در خصوص بیمه کارگران و کارکنان کارگاه، خسارتی متوجه کارفرما گردد، پیمانکار ملزم به جبران آن خواهد بود و در موارد حاد، کار متوقف خواهد شد.

ه) پیمانکار موظف به رعایت کلیه نکات ایمنی موضوع بخشنامه ۱۰۰/۱۴۳۱۴ مورخ ۸۹/۴/۲۹ می‌باشد.

و) باستناد تصویب‌نامه ۱۰۵۶۰۰/ت/۴۰۴۸۴ مورخ ۹۰/۵/۲۳ هیئت وزیران موضوع آیین نامه الزام دستگاه‌های اجرایی به اخذ پوشش بیمه‌ای لازم، پیمانکار موظف است تمام ساختمان‌ها، تاسیسات ساخت، ابزار و وسایل کارگاه متعلق به خود و یا در اختیار را به هزینه خود بیمه نماید.

ماده ۲۱- و) چگونگی پرداخت هزینه احداث و نگهداری راه‌های انحرافی به پیمانکار، به شرح زیر است.

هزینه احداث راه‌های انحرافی در صورت ابلاغ از سوی کارفرما، از ردیف‌های فهرست بهای پایه راه و باند مربوطه با اعمال ضرایب پیمان و بر اساس حجم عملیات اجرایی پس از تایید دستگاه نظارت پرداخت خواهد شد. راه‌های ارتباطی و دسترسی به کارگاه مشمول این بند نمی‌باشد و جزو موارد تجهیز کارگاه لحاظ می‌شود.

ماده ۲۲- الف) شمار نسخه‌های نقشه‌ها و مشخصات فنی که بدون دریافت هزینه در اختیار پیمانکار قرار می‌گیرد، به شرح زیر است.

یک نسخه از نقشه‌ها و مشخصات فنی مربوط به پروژه در قالب مجلد و لوح فشرده تحویل پیمانکار می‌شود. هزینه چاپ و تکثیر بیشتر به تعداد و قطع مورد نیاز بر عهده پیمانکار خواهد بود.

**ماده ۲۲ - ح) شمار نسخه‌ها و مشخصات دستورالعمل‌های راه‌اندازی، تعمیر، نگهداری و راهبری و نقشه‌های چون‌ساخت که پیمانکار تهیه می‌کند، به شرح زیر است.**

پیمانکار موظف است دستورالعمل‌های راه‌اندازی، تعمیر، نگهداری و راهبری و نقشه‌های چون‌ساخت پروژه را برابر فرمت مورد تایید کارفرما تهیه و در قالب لوح فشرده تحویل نماید. چنانچه نیاز به نسخ چاپی این دستورالعمل‌ها از سوی کارفرما اعلام شود، پیمانکار موظف است با هزینه خود اقدام به چاپ و تکثیر آنها به تعداد مورد نیاز نموده و تحویل کارفرما نماید.

نقشه‌های چون‌ساخت پروژه می‌بایست مطابق «سند استاندارد برداشت اطلاعات و تهیه چون‌ساخت در پروژه‌های اجرایی آب و فاضلاب» بشرح ذیل تهیه و ارائه گردد:

الف) برداشت اطلاعات مکانی

الف-۱) کلیات برداشت

- پیمانکاران موظفند تیم و اکیپ نقشه برداری خود را جهت راهنمایی و اخذ فایل‌های مربوطه به دستگاه نظارت معرفی کند.
- نقشه برداری توسط پیمانکاران در حین پروژه و به صورت کانال باز صورت پذیرد.
- حداقل دقت مورد نیاز برای برداشت اطلاعات مکانی دقت مسطحاتی ۲۰ سانتیمتر و دقت ارتفاعی ۵ سانتیمتر می‌باشد.
- مبنای سیستم مسطحاتی نقشه‌های مذکور سیستم تصویر UTM با بیضوی مبنا WGS84 باشد.
- پیمانکار موظف است به منظور اجرای عملیات برداشت اطلاعات مکانی، دلایل فنی خود برای استفاده از روش پیشنهادی (روش مستقیم، هندسی و غیره) به دستگاه نظارت کارفرما ارائه نماید.
- در صورتی که نقاط مبنای سازمان نقشه برداری کشور در منطقه مورد نظر به تعداد مورد نیاز نبود پیمانکار موظف به انتقال آنها به داخل منطقه طبق استاندارد سازمان نقشه برداری کشور می‌باشد. همچنین موظف است پس از ساخت ساختمان بنج مارک، شناسنامه نقاط مذکور را در اختیار کارفرما قرار دهد.
- تعبیه بنج مارک جهت انجام عملیات نقشه برداری نیز باید مطابق استانداردهای سازمان نقشه برداری انجام شود. ضمناً در مسافتهای طولانی Scale Factor نیز باید رعایت گردد.
- پیمانکار به منظور بدست آوردن بعد Z ارتفاعی عوارض، موظف به انجام عملیات ترازبایی در محدوده منطقه پروژه با هماهنگی کارفرما می‌باشد.
- به منظور تسریع در برداشت، استفاده از GPS دو یا سه فرکانسه با استفاده از روش RTK و استفاده از طرح‌های هدی، شمیم و ... پیشنهاد می‌گردد. همچنین پیمانکار می‌تواند از دوربین توتال استیشن و یا هر وسیله دیگری که دقت مورد نظر کارفرما را داشته باشد، استفاده نماید. ملاک ارزیابی کارفرما دقت نقاط با تأیید روش برداشت اطلاعات می‌باشد.
- تأیید فنی دستگاه‌های مورد استفاده پیمانکار در ابتدای پروژه و به صورت دوره‌ای در طول پروژه توسط ناظر و یا دستگاه نظارت صورت خواهد پذیرفت. ناظر صحت و دقت عملکرد دستگاه را بر روی نقاط مرجع سازمان نقشه برداری ارزیابی خواهد نمود. (گزارش کالیبراسیون کلیه دستگاه‌های نقشه‌برداری بایستی در ابتدای پروژه ارائه گردد.)
- رعایت کلیه استانداردهای سازمان نقشه‌برداری کشور و سازمان مدیریت و برنامه ریزی کشور الزامی است. (از جمله استانداردهای مدون در نشریات شماره ۱۱۹)

الف-۲) برداشت نقشه‌های پایه و بروزرسانی آنها

- پیمانکار باید آخرین نقشه‌های پایه یا کروکی محدوده کاری خود را در صورت وجود به هر شکل و فرمت از کارفرما دریافت نماید.
- پیمانکار موظف است طی برداشت عوارض نسبت به تدقیق نقشه‌های شهری و روستایی محدوده پروژه اقدام نماید. این موارد در نقشه‌های دریافتی از کارفرما که ممکن است بدون مختصات بوده و یا حتی در برخی از موارد نقشه‌ها دچار چرخش و تغییر بزرگنمایی شده‌اند، الزامی است.
- پیمانکار می‌بایست نسبت به برداشت بلوک‌ها، معابر و عوارض شهری و روستایی در مناطق فاقد نقشه پایه در محدوده جغرافیایی مورد قرارداد با تأیید و هماهنگی کارفرما اقدام نماید.

#### الف-۳) برداشت عوارض و تاسیسات (شامل تامین، انتقال، ذخیره و توزیع آب شرب، شبکه جمع آوری و انتقال فاضلاب)

- پیمانکار موظف به برداشت مرکز حوضچه‌ها و همچنین شیرآلات و تمام انواع اتصالات آنها و همچنین محل خمیدگی لوله‌ها (بالای ۱۵ درجه) می‌باشد.
- در صورتی که شیرآلات در خارج از حوضچه قرار دارد برداشت باید برای آنها صورت پذیرد ولی برای عوارض داخل حوضچه، برداشت مرکز آن کافی است.
- در صورت برخورد شبکه آب و فاضلاب با سایر عوارض خدماتی (گاز، برق، مخابرات و...)، محل تقاطع باید برداشت گردد.
- در صورت مشاهده مغایرت غیرمتعارف بین نقشه‌ها و عوارض تاسیسات موجود پیمانکار می‌بایست نسبت به رفع مغایرت مذکور از طریق تشکیل جلسه با کارشناسان حوزه‌های فنی و بهره‌برداری اقدام نماید.
- برای شبکه فاضلاب برداشت خط فاضلاب و لازم نبوده و برداشت مرکز دریاچه کافی است مگر اینکه مرکز منهول‌ها با مرکز دریاچه فاصله داشته باشد.

#### الف-۴) برداشت عوارض مربوط به مشترکین

- پیمانکار ملزم به برداشت موقعیت کنتور به کمک مترکشی دقیق عارضه نسبت به حدود املاک و با استفاده از متر استاندارد و نیز برداشت عمق کنتور از طریق اتاقچه کنتورهای مشترکین می‌باشد.
- پیمانکار موظف به برداشت موقعیت شیر قطع و وصل انشعاب مشترکین و مطابقت آنها با موقعیت مکانی املاک مشترکین به کمک مترکشی دقیق عارضه نسبت به حدود املاک با استفاده از متر استاندارد می‌باشد.
- پیمانکار موظف به ترسیم خطوط انشعابات و برقراری ارتباط کنتور هر مشترک با شیر قطع و وصل انشعاب همان مشترک سپس اتصال به خطوط شبکه توزیع می‌باشد.
- پیمانکار موظف به پیاده‌سازی موقعیت سیفون فاضلاب مشترکین و مطابقت آنها با موقعیت مکانی املاک مشترکین به کمک مترکشی دقیق عارضه نسبت به حدود املاک با استفاده از متر استاندارد می‌باشد.
- منظور از مترکشی نسبت به حدود املاک، برداشت فاصله عمودی عارضه تا حد ملک و فاصله افقی تا حد چپ یا راست ملک می‌باشد.

#### ب) جمع‌آوری و تکمیل اطلاعات توصیفی

- پیمانکار موظف به جمع‌آوری و تکمیل اطلاعات توصیفی تمام تاسیسات اجرا شده آب، فاضلاب و مشترکین مطابق با استاندارد پایگاه داده یکپارچه صنعت آب و فاضلاب کشور، ابلاغی به شماره ۹۸/۴۰۰/۵۲۶۲ مورخ ۱۳۹۸/۳/۲۵ می‌باشد.
- فرم‌های عوارض مکانی و موجودیت‌های غیرمکانی شبکه آب و فاضلاب و تاسیسات مرتبط ممکن است با نظر کارفرما قبل از شروع عملیات اجرایی تغییر و تعدادی فرم به آنها اضافه گردد که پیمانکار موظف به تکمیل اطلاعات این فرم‌ها نیز می‌باشد.
- پیمانکار باید در تکمیل اطلاعات توصیفی دقت کافی را به عمل آورد.

- در تکمیل توصیفات دقت شود که تمام فیلدهای مرتبط با ازبیلت تکمیل گردد.
- در صورتی که پیمانکار نتواند برخی از توصیفات را به دلایلی خاص تکمیل نماید مراتب باید به تایید ناظر مربوطه برسد.

### ج) GIS Ready نمودن نقشه ها و تهیه دیتابیس مکانی

- پیمانکار موظف می باشد پس از برداشت کلیه تأسیسات و عوارض شبکه آب و فاضلاب و تکمیل اطلاعات توصیفی مربوط، کلیه لایه های اطلاعاتی اعم از شبکه های انتقال و توزیع آب و انتقال و جمع آوری فاضلاب و تأسیسات مرتبط را ترسیم و GIS Ready نماید. خروجی این مرحله لایه های اطلاعاتی شبکه آب و فاضلاب و تأسیسات مرتبط باید به تفکیک با مقیاس مورد نظر در قالب فرمت ژئودیتابیس مطابق با استاندارد پایگاه داده یکپارچه صنعت آب و فاضلاب کشور، ابلاغی به شماره ۹۸/۴۰۰/۵۲۶۲ مورخ ۹۸/۳/۲۵ تحویل گردد.
- در صورت نیاز کارفرما، پیمانکار موظف به تحویل فرمت های دیگر علاوه بر فرمت های ژئودیتابیس از جمله DWG و ... خواهد بود.
- پیمانکار می بایست نسبت به ایجاد ساختار توپولوژی بر روی داده ها جهت پاکسازی ایرادات ترسیمی اطلاعات مطابق استاندارد GIS Ready سازمان نقشه برداری از قبیل موارد ذیل اقدام نماید:
  - ایجاد گره (Junction) در کلیه نقاط اتصال خطوط شبکه ها
  - اصلاح رد شدگی و نرسیدگی (over/under-shoot)
  - Split خطوط در محل اتصالات و منهول ها
  - اصلاح خطوط خود متقاطع (self-intersection)
  - حذف خطوط اضافی، تکراری (duplicate) و همپوشان (overlapping)
  - حذف gap-silver و پلیگون های زائد
  - انطباق لبه ها در فایل های مجاور
  - انطباق عوارض نقطه ای ( شیرآلات، کنتور مشترکین، منهول ها و ... ) بر عوارض خطی
- اسامی کلیه خیابان های اصلی و فرعی و اماکن عمومی بر روی نقشه ها و فایل های ارائه شده ذکر شود.
- پیمانکار موظف است طرق قرارگیری اجزاء شبکه در داخل حوضچه ها را در نقشه نهایی ترسیم نماید.
- Vector Type اجزاء شبکه و تأسیسات باید در فضای GIS Ready شده مطابق با استاندارد پایگاه داده یکپارچه صنعت آب و فاضلاب کشور باشد.
- لایه های اندازه (DIM) شامل فاصله تأسیسات (شبکه، حوضچه، فاضلابرو، محل خمیدگی لوله) تا دیوار یا تیر چراغ برق باید در تمام فرمت های تحویلی وجود داشته باشد.
- پیمانکار موظف است ضمن ارائه شناسنامه ایستگاه ها، جانمایی ایستگاه های بتنی ایجاد شده را به طور دقیق و در لایه (BM) در تمام فرمت های تحویلی ارائه نماید.

### د) تحویل نتایج نهایی

- پیمانکار موظف است همراه با فایل ازبیلت، فایل خام و پردازش شده نقاط برداشتی توسط GPS دو فرکانسه، مربوط به اطلاعات Base و Rover با فرمت RINEX را ارائه نماید. همچنین در صورت استفاده از دوربین، ارائه فایل خام نقاط برداشتی توسط دوربین با فرمت GSI الزامی است.
- پیمانکار می بایست جهت بررسی فایل ها در واحد GIS، تأییدیه لازم در خصوص صحت اطلاعات توصیفی و اطلاعات مکانی عوارض را از مشاور و ناظر فنی پروژه به صورت رسمی اخذ نماید.
- پرداخت کلیه صورت وضعیت ها در تمامی پروژه ها منوط به تأیید ازبیلت GIS Ready شده توسط واحد GIS می باشد.

- نقشه‌های مربوط به پلان پروفیل شبکه فاضلاب باید جهت بایگانی تحویل کارفرما گردد.

**ماده ۲۴ - ب) پیمانکار موظف است که در انتخاب پیمانکاران جزء، موارد زیر را رعایت کند.**

صلاحیت پیمانکاران جزء باید مورد تأیید دستگاه نظارت و کارفرما باشد.

پیمانکار در قراردادهای خود با این پیمانکاران باید این نکته را مورد توجه قرار دهد که چنانچه دستگاه نظارت کارهای انجام شده پیمانکاران جزء را مورد قبول ندانسته و صلاحیت آنان را برای ادامه کار تأیید ننماید، قرارداد فسخ خواهد شد.

رعایت مفاد قانون «حداکثر استفاده از توان تولیدی و خدماتی کشور و حمایت از کالای ایرانی» مصوب ۱۳۹۸/۲/۱۳ در قرارداد با پیمانکار اصلی و پیمانکاران جزء الزامی می‌باشد و مسئولیت عدم اجرای کامل مفاد آن به‌عهده پیمانکار خواهد بود.

**ماده ۲۸ - الف) پیمانکار زمین مورد نیاز برای تجهیز کارگاه را به شرح زیر، تامین می‌کند.**

زمین مورد نیاز برای تجهیز کارگاه توسط کارفرما تامین می‌گردد.

**ماده ۲۹ - ه) تعدیل نرخ پیمان، به شرح زیر است.**

تعدیل نرخ پیمان بر مبنای بخشنامه شماره ۱۰۱/۱۷۳۰۷۳ مورخ ۸۲/۹/۱۵ سازمان مدیریت و برنامه‌ریزی تعلق می‌گیرد. دوره مبنای پیمان، یک دوره سه ماهه قبل از دوره سه ماهه‌ای است که آخرین روز مهلت تعیین شده برای تسلیم پیشنهاد قیمت پیمانکار در آن واقع شده است.

**ماده ۳۲ - ج) هزینه انجام آزمایش‌های زیر مطابق مشخصات فنی خصوصی به‌عهده پیمانکار است.**

۱. هزینه کلیه آزمایشات اولیه و مجدد مربوط به بتن، میلگرد، تراکم خاک، جوش، آسفالت، آب بندی سازه‌ها.
۲. هزینه انجام تست آب‌بندی لوله‌ها مطابق نشریه ۳۰۳ سازمان مدیریت و دستورالعمل‌های کارخانه تولیدکننده لوله.
۳. هزینه طرح اختلاط بتن.
۴. هزینه بازرسی و کنترل کیفیت تجهیزات، لوله‌ها، اتصالات، شیرآلات و متعلقات آنها.

در صورتیکه کیفیت قسمتی از عملیات اجرا شده توسط پیمانکار بر اساس آزمایشات ذکر شده در مشخصات فنی و دستورات دستگاه نظارت مورد تأیید دستگاه نظارت قرار نگیرد، دستگاه نظارت قادر خواهد بود بنا به تشخیص خود، بر حسب مورد دستور انجام تحقیقات و آزمایش‌های تکمیلی را صادر نماید. در صورتی که نتایج آزمایشات تکمیلی دلالت بر تقصیر پیمانکار دهد، تمامی هزینه‌ها شامل آزمایشات تکمیلی و تحقیقات نیز بر عهده پیمانکار خواهد بود.

**ماده ۳۵. دریافت وجوه سپرده تضمین حسن انجام کار پیمان طبق مصوبه شماره ۱۲۳۴۰۲/ت/۵۰۶۵۹ مورخ ۱۳۹۴/۹/۲۲ هیات وزیران است.**

**ماده ۳۶. میزان، روش پرداخت و نحوه واریز پیش پرداخت پیمان، طبق شماره ۱۲۳۴۰۲/ت/۵۰۶۵۹ مورخ ۱۳۹۴/۹/۲۲ هیات وزیران است که در این قرارداد میزان آن ۲۵ درصد مبلغ پیمان می‌باشد.**

**ماده ۳۷ - الف) پیمانکار موظف است کلیه صورت‌وضعیت‌ها و صورتحساب‌های مربوط به پیمان را به سامانه مودیان به شرح زیر ارسال نماید.**

با توجه به اجرایی شدن قانون پایانه‌های فروشگاهی و سامانه مودیان مصوب ۱۳۹۸/۷/۲۱، کلیه شرکت‌های پذیرفته شده در بورس و فرابورس و شرکت‌های دولتی و سایر دستگاه‌های اجرایی مشمول ماده ۵ قانون مدیریت خدمات کشوری و اشخاص حقوقی از تاریخ ۱۴۰۲/۷/۱ می‌بایست صورت‌حساب‌های خود را بصورت الکترونیکی و طبق استاندارد سازمان امور مالیاتی صادر و به سامانه مودیان ارسال و اقدامات را در کارپوشه خود انجام دهند.

صورت‌حساب‌هایی که در سامانه مودیان ثبت نشده باشد، معتبر نبوده و قابل استناد در مراجع دادرسی مالیاتی نخواهد بود.

**ماده ۳۸ - الف) میزان و ترتیب پرداخت‌های ارزی به پیمانکار، برای متخصصان خارجی، به شرح زیر است.**

در این پیمان هیچگونه پرداخت ارزی به پیمانکار پرداخت نمی‌شود.

رعایت مفاد قانون «حداکثر استفاده از توان تولیدی و خدماتی کشور و حمایت از کالای ایرانی» مصوب ۱۳۹۸/۲/۱۳ الزامی می‌باشد و مسئولیت عدم اجرای کامل مفاد آن به‌عهده پیمانکار خواهد بود

**ماده ۳۸ - ب) کارفرما ارز مورد نیاز برای تامین مصالح و تجهیزات زیر را از خارج از کشور تامین می‌کند.**

در این پیمان هیچگونه ارز برای تامین مصالح و تجهیزات از خارج از کشور تامین نمی‌گردد.

رعایت مفاد قانون «حداکثر استفاده از توان تولیدی و خدماتی کشور و حمایت از کالای ایرانی» مصوب ۱۳۹۸/۲/۱۳ الزامی می‌باشد و مسئولیت عدم اجرای کامل مفاد آن به‌عهده پیمانکار خواهد بود

**ماده ۳۸ - ه) کارفرما ارز مورد نیاز برای خرید ماشین‌آلات و ابزار خاصی که در زیر نام برده شده است را طبق شرایط زیر، تامین می‌کند.**

در این پیمان هیچگونه ارز برای خرید ماشین‌آلات و ابزار تامین نمی‌گردد.

رعایت مفاد قانون «حداکثر استفاده از توان تولیدی و خدماتی کشور و حمایت از کالای ایرانی» مصوب ۱۳۹۸/۲/۱۳ الزامی می‌باشد و مسئولیت عدم اجرای کامل مفاد آن به‌عهده پیمانکار خواهد بود

**ماده ۳۹ - ب) پیمانکار موظف است که پیش از تکمیل کل کار، قسمت‌های زیر را در زمان‌هایی که برای هر یک از آنها به شرح زیر تعیین شده است، تکمیل کند و به کارفرما تحویل دهد.**

برنامه‌ریزی این موضوع در حین اجرای پروژه توسط مهندس مشاور/ ناظر تهیه و به پیمانکار ابلاغ خواهد شد.

**ماده ۴۴ - ج) هرگونه کسب منافع و یا همکاری کلیه کارکنان وزارت نیرو و شرکت‌های زیرمجموعه، خارج از وظایف و مسئولیت‌های شغلی و ضوابط و ارجوب‌های اداری، با اشخاص حقیقی و حقوقی طرف قرارداد ممنوع می‌باشد و در صورت احراز، قراردادهای مربوطه قابل فسخ خواهد بود.**

ماده ۴۹ - ب) هزینه بالاسری پیمانکار در دوره تعلیق به میزان و ترتیب تعیین شده در زیر پرداخت می‌شود. مطابق با شرایط عمومی پیمان.

ماده ۵۰ - الف) در صورت اتمام پیش از موعد، کارفرما هزینه تسریع کار را به نحو تعیین شده در زیر به پیمانکار پرداخت می‌کند.

کارفرما هیچگونه پرداختی بابت تسریع کار به پیمانکار نمی‌پردازد.

ماده ۵۰ - ب - ۶) خسارت تاخیر غیرمجاز پیمان (ناشی از کار پیمانکار) به میزان و ترتیب زیر از پیمانکار وصول می‌شود. مطابق با شرایط عمومی پیمان.

نماینده پیمانکار: .....

نام و نام خانوادگی  
سمت

نماینده کارفرما: شرکت آب و فاضلاب خراسان جنوبی

حسین توکلی  
رئیس هیئت مدیره و مدیرعامل

مهدی صفوی‌نژاد  
معاون مالی و پشتیبانی و نماینده هیئت مدیره

محل تأیید	معاون فنی و مهندسی
محل تأیید	دستگاه نظارت
محل تأیید	مدیر دفتر قراردادها
محل تأیید	مدیر دفتر حقوقی، تحصیل و تملک اراضی

این مشخصات فنی خصوصی در توضیح و تکمیل سایر اسناد، مدارک و نقشه های اجرایی مربوط به پیمان است که تعیین تکلیف برخی از موارد در آنها به مشخصات فنی خصوصی پیمان موکول شده است و هیچگاه نمی تواند مواد مندرج در سایر نقشه ها و جزئیات فنی و اجرایی پیمان را نقض کند. از این رو هرگونه نتیجه گیری و تفسیر مواد مختلف این مشخصات فنی خصوصی به تنهایی و بدون توجه به سایر اسناد پیمان بی اعتبار است.

#### ماده (۱) مشخصات کلی فهرست بهاء و مقادیر منضم به پیمان:

۱. عملیات اجرایی پروژه از فهرس بهاء پایه سال ۱۴۰۴ سازمان مدیریت و برنامه ریزی کشور تهیه شده است.
۲. هزینه های اجرایی موضوع فهرست مقادیر، با در نظر گرفتن هزینه تجهیز و برچیدن کارگاه و ضریب بالاسری ۱,۳ و ضرایب منطقه ای مربوطه محاسبه گردیده است.
۳. تهیه اقلام و تجهیزات موضوع عملیات پیمان به شرح ذیل می باشد:
  - کارفرما امکانات و تسهیلات تجهیز کارگاه از قبیل ساختمان، آب و برق را در اختیار پیمانکار قرار خواهد داد و پرداخت هزینه قبوض طبق تعرفه ها توسط پیمانکار انجام می شود.
  - تهیه سایر اقلام و تجهیزات موضوع پیمان بر عهده پیمانکار است.
۴. مبنای تعیین فاصله در پرداخت هزینه حمل، نزدیک ترین محل مورد تأیید کارفرما می باشد.

#### ماده (۲) مشخصات فنی، استانداردها و فهرست تامین کنندگان مجاز:

استانداردها، مشخصات و الزامات فنی و فهرست تولیدکنندگان و تامین کنندگان مجاز اقلام و مصالح مورد نیاز اجرای پروژه با لحاظ شرایط زیر به شرح جدول زیر می باشد. لازم به ذکر است صرف درج نام تامین کننده در جدول کافی نبوده و دارا بودن گواهینامه های استاندارد لازم و تاییدات کیفی کارفرما در زمان تهیه اقلام باید مدنظر قرار گیرد.

- (۱) پیمانکار موظف است کلیه مصالح و تجهیزات پروژه را براساس مشخصات فنی مندرج در اسناد و مدارک پیمان خریداری نماید. تمامی مصالح و تجهیزات مورد نیاز پروژه توسط پیمانکار و براساس مشخصات فنی، مارک، مدل، کشور سازنده، ابعاد، شکل ظاهری، وزن و سایر جزئیات مورد لزوم از فروشندگان مورد تأیید کارفرما خریداری خواهد گردید.
- (۲) پیمانکار موظف است قبل از اقدام به خرید مصالح و تجهیزات و یا انتخاب پیمانکار دست دوم، هماهنگی های لازم را در خصوص اخذ تأییدیه کارفرما و مشاور کارفرما معمول نماید.
- (۳) تأیید فروشندگان مصالح و تجهیزات و پیمانکاران دست دوم عملیات ساختمان و نصب، از سوی کارفرما، به هیچ وجه رافع مسئولیت های پیمانکار نبوده و هیچگونه ارتباط قراردادی بین کارفرما و پیمانکاران دست دوم و فروشندگان مصالح و تجهیزات وجود ندارد.
- (۴) کلیه مسئولیت های کارها و خدمات انجام شده توسط پیمانکاران دست دوم و سایر طرف های پیمان با پیمانکار، به عهده پیمانکار می باشد.
- (۵) کلیه تجهیزات الکترومکانیکال و برق و ابزار دقیق مورد استفاده بایستی تا پایان دوره تضمین عملکرد کاملاً مناسب و کارایی مطلوب داشته و در صورت خرابی یا ازکار افتادگی یا عملکرد نامطلوب پیمانکار موظف است آن را با جنس مرغوب (ترجیحاً از نوع خارجی) مورد تأیید دستگاه نظارت جایگزین نماید.
- (۶) حمل، انبارداری، نصب، کالیبراسیون و آموزش استفاده از کلیه تجهیزات و ماشین آلات به پرسنل معرفی شده توسط کارفرما بر عهده پیمانکار می باشد و پیمانکار بایستی هزینه های مربوطه را در پیش نهاد خود لحاظ نماید و از این بابت مبلغی به پیمانکار پرداخت نخواهد شد.
- (۷) پیمانکار بایستی تجهیزات با بهترین کیفیت را استفاده نماید. در صورتی که پیمانکار بخواهد از برندهای ایرانی برای تجهیزات استفاده نماید بایستی حداقل در یک پروژه مشابه، نصب و بکار گرفته و بهره برداری رضایت بخش داشته باشد. در

صورتی که کیفیت تجهیزات برندهای داخلی مناسب نباشد، پیمانکار موظف است پیش بینی جایگزینی آنها را با برندهای مرغوب و مطلوب خارجی بنماید.

۸) کلیه مصالح و کالاهای مورد نیاز پروژه می‌بایست قبل از بارگیری و حمل، به تایید بازرس فنی مورد وثوق کارفرما رسیده و برای آن تاییدیه بازرسی و کنترل کیفی صادر شده باشد.

۹) هزینه‌های مربوط به بازرسی و کنترل کیفیت کالاهایی که تهیه آن بعهده پیمانکار گذارده شده است، به عهده پیمانکار است که می‌بایست در قیمت پیشنهادی مد نظر قرار گیرد.

توضیح: لیست سازندگان می‌بایست پس از بررسی و متناسب با پیشنهاد روز مشاور طرح تکمیل گردد.

### لیست سازندگان تجهیزات مکانیکی تصفیه خانه (Vendor list)

شماره	شرح	تولید کننده
۱	پمپ های مستغرق	شرکت صنایع پمپ ابارا ایران
		شرکت برکه آب افزار
		شرکت پمپ سازی نوید سهند
۴	تجهیزات ساختمنی (دریچه قطع و وصل، پل ها و ...)	پویا تجهیز پارس
		شرکت سیال کاران یزد
		شرکت مشابه داخلی به تائید دستگاه نظارت رسیده باشد.
۵	گریتینگ	سازنده داخلی مورد تائید مهندسین مشاور
		کلرآب
		شرکت داهی بنداد
		شالوده آب
۱۰	پمپ اسکرو	شرکت پمپیار
		شرکت سیپکس -آلمان
		شرکت پی سی ام -آلمان
۱۱	شیرآلات	شرکت میراب
		شرکت نهراب
		شرکت مکانیک آب
۱۲	شیر گازی	سازنده داخلی مورد تائید مهندسین مشاور

شماره	شرح	تولید کننده
۱۳	لوله های پلی اتیلن	گسترش پلاستیک
		پارس اتیلن کیش
		قدر اتصال
۱۴	لوله های پی وی سی	پارس اتیلن کیش
		پی وی سی یزد
		گسترش پلاستیک
۱۵	لوله های استنلس استیل	نورد و لوله صفا
		ایران اسپیرال
		شرکت مشابه داخلی به تائید دستگاه نظارت رسیده باشد.
		شرکت مشابه داخلی به تائید دستگاه نظارت رسیده باشد.
۱۸	تجهیزات ابزار دقیق و کنترل	آریا ابزار دقیق پیشرو
		ایران مدار
		فراسنج ابزار
۱۹	تجهیزات اندازه گیری	آریا ابزار دقیق پیشرو
		ایران مدار
		شرکت مشابه داخلی به تائید دستگاه نظارت رسیده باشد.
۲۰	تجهیزات آزمایشگاه	طب آزما
		پارس طب نوین
		شرکت مشابه داخلی به تائید دستگاه نظارت رسیده باشد.
۲۱	الکتروموتور	موتوژن
		توان رسان
		شرکت روبوسکی

### مشخصات فنی و استاندارد های تاسیسات آبرسانی (شیرآلات و اتصالات و لوله های آبد) و لیست تولیدکنندگان

#### مجاز

نام کالا	مشخصات فنی و استاندارد	تولید کنندگان مجاز
اتصالات و متعلقات فولادی	ANSI/ASME B 16.9, AWWAC 208 تولید	فورجینگ
	ISO 7005-1:2011, DINEN1092-1-(DIN2501) فلنج	نهراب گستر اشتهارد
	GALVANIZED STEEL- A2 پیچ و مهره	ایران اتصال

نام کالا	مشخصات فنی و استاندارد	تولید کنندگان مجاز
	EPDM OR NBR ISO 4633 لاستیک آبندی	سرین فلز
	AiSi304 OR ALSL316 جنس مهره ها و واشرها	ایران فلنچ شرکت آما (لرزه گیر) ارتعاشات صنعتی ایران (لرزه گیر)
کلمپ و قطعات تعمیراتی	به ضخامت حداقل ۰,۸ تا قطر کارگیر ALSL304 جنس بدنه کلمپ استیل ۱۲۰ میلی متر و حداقل ۱ میلی متر از قطر کارگیر ۱۲۰ میلیمتر به بالا	شرکت سیال کاران (کلمپ) سیال پیوند اناهیتا (کلمپ)
	واشر لاستیکی از ALSL304 جنس مهره ها و واشرها از جنس استیل پیچ های فولادی تولید شده به روش رول فرمینگ با روکش EPDM جنس تفلون یا داکرومات	
شیرآلات و اتصالات مربوطه	EN 1171-ISO 3352 تولید شیرآلات کشویی چدنی	میراب نهراب گستر اشتهارد مکانیک آب هفت تیراصفهان (شیر قطع و وصل) لوله ماشین سازی ایران (شیر هوا - شیر پروانه ای) رضوان فدک (شیرهای کنترل سطح فلوتر)
	EN 593 تولید شیرآلات پروانه ای فلزی	
	فلنچ ها و اتصالات مربوطه - فلنچ های مدور برای شیرآلات و اتصالات چدن DIN EN 1092-2 (DIN 2501)	
	DIN EN 558 ابعاد وجه تا وجه فلنچ	
	پوشش دهی شیرآلات و اتصالات با رنگ اپوکسی پودری آبی به روش الکترو (DIN 3476) حداقل ۲۵۰ میکرون EKB استاتیکی )	
	DIN EN 12266-1 / ISO 5208 تست تحت فشار برای شیرآلات	
	ISO 5211 اتصال عملگر در شیرهای دارای گردش دیسک	
	DIN EN 1563 ریخته گری - چدن گرافیت کروی	
	DIN EN 1561 ریخته گری - چدن خاکستری	
بدنه چدنی - رینگ آبندی فولادی ضد زنگ - لاستیک آبند و پیچ و مهره ضد زنگ EPDM/NBR ISO 4633		
لوله های ابد درزدار گالوانیزه	ISIRI استاندارد ۶۷۷۱	سپتتا لوله سازی اهواز لوله کاوه لوله ساوه لوله سمنان کالوپ صانعی
		سپتتا لوله سازی اهواز لوله کاوه لوله ساوه لوله سمنان کالوپ صانعی
لوله های درزدار گالوانیزه	ISIRI استاندارد ۶۷۷۱	سپتتا لوله سازی اهواز لوله کاوه لوله ساوه لوله سمنان کالوپ صانعی



## مشخصات فنی و استاندارد تجهیزات و مواد آزمایشگاهی و شیمیایی و لیست تولیدکنندگان مجاز

نام کالا	مشخصات فنی و استاندارد	تولید کنندگان مجاز
تجهیزات آزمایشگاهی	با نظر ناظر عالی	پرسا تجهیز مهرگان صنعت آب لاله تجهیز آزما راسینا نوبین ابتکار ایران تولید رادان پژوهش سناباد
سامانه های گندزدایی الکترولیز	با نظر ناظر عالی	سالم آب شالوده آب بهین آب زنده رود
پودر پرکلرین آب ژاول نمک طعام گاز کلر	استاندارد ۷۰۹۸ استاندارد ۸۳۹۴	کلر پارس نیرو کلر کلران سپیدپاس فراز
لوازم و مواد آزمایشگاهی	با نظر ناظر عالی	کیمیا نوآور فراسر شیمی کیمیا زیست آزما زیست کاوش ایرانیان کارن شیمی تجهیز آزما
پمپ های کلر زنی پکیج کلر زنی محلولی سیستم کلر زنی گازی	با نظر ناظر عالی	سالم آب شالوده آب پارس واره سالار ایساتیس اکسیر تجارت (اتاترون) آذر دوز
سیستم های کیفی online پایش	با نظر ناظر عالی	اکسیر تجارت پادیاب تجهیز سیال ابزار دقیق
و پودرهای DPD کیت های رنگ کلر سنجی	با نظر ناظر عالی	کیمیا نوآور واهب
سکو میز آزمایشگاهی هود/ میز توزین	با نظر ناظر عالی	دیبا تجهیز پرنیان تجهیز یاران

## مشخصات فنی و استاندارد لوله و اتصالات و تجهیزات شبکه جمع آوری و انتقال فاضلاب و لیست تولیدکنندگان مجاز

نام کالا	مشخصات فنی و استاندارد	تولید کنندگان مجاز
لوله و اتصالات و متعلقات پلی اتیلن - کاروگیت	مطابق استانداردهای ۳-۲/۷۴۹۱ - ۱/۷۴۹۱-۷۴۹۱ ملی ایران برای واشرها - ۳-۹۱۱۶ و ۲-۹۱۱۲ و ۱-۹۱۱۶ برای لوله های پلی اتیلن	جهادزمزم لوله سازی قدر(ساوه) سلسله آب حیات کرمان سعادت توان بسپار قم نشاء گستر پردیس قدیر لوله پاسارگاد پارس اتیلن کیش
دریچه چدنی داکتیل	مطابقت کامل با استاندارد ملی ایران به شماره ۱۴۹۷۶	تراش فلز آسیا ذوب ریزان همدان آبوند تهران آبرسان طلوع بهارود چدنیت صدر آبساران چدن ریزی آبرسان طلوع مهر
پله فولادی با روکش پلی پروپیلن	مطابق کامل با به خصوص در زمینه های ضربه - بار قائم - پیچیدگی E بیرون کشیدن از زمین ( ۱۳۱۰۱ ۲۰۰۲ - BS-EN یکپارچگی - ضخامت پلاستیک استاندارد )	طلایه مشهد نگین بسپار شرق زرین بسپار آبشار بسپار فراندیش
واشر	برابر استاندارد های ملی	با نظر مسئول کنترل کیفی
میلگرد آجدار	مطابق کامل با استاندارد های ملی ایران به شماره ۳۱۳۲	ذوب آهن اصفهان گروه صنعتی فولاد کویر کاشان شرکت مجتمع فولاد خراسان (نیشابور)
سیمان پرتلند معمولی نوع ۵	مطابق کامل با استاندارد ملی ایران به شماره ۳۸۹	سیمان شرق مشهد(کیلومتر ۲۴ جاده کلات) سیمان قاین
اهک هیدراته	مطابق کامل با استاندارد ملی ایران به شماره ۴۷۳۸	مشهد
آجر سفال سوراخ دار	مطابق کامل با استاندارد ملی ایران به شماره ۷	آجر درجه یک یزد
سنگدانه	مطابق کامل با استاندارد ملی ایران به شماره ۳۰۲	از منابع موجود در شهرستان محل پروژه بنا به تشخیص دستگاه نظارت
دریچه ادم رو کامپوزیت	مطابق پیوست	رادیس - رادین آب صنعت تهران
ادم روهای پلی اتیلن	مطابق استاندارد ملی ایران (۱۴۱۴۸)	کیان صنعت پاسارگاد سعادت توان بسپار قم پارس اتیلن کیش

## مشخصات فنی و استاندارد تجهیزات اندازه گیری و لوازم انشعابات آب و لیست تولیدکنندگان مجاز

نام کالا	مشخصات فنی و استاندارد	تولید کنندگان مجاز
شیرآلات برنزی	DN,PN دارای فشار تست ۱۶ اتمسفر- آلیاژی -علامت گذاری Cگرید ASTM B 62 ۸۰۰ استاندارد AWWAC استاندارد ، - شیر از نوع پلاگ ولو باشد ۸۳۶۰۰	پرواز-پارس برنز-کیزایران- زرین بسپار (آب سنج) - SGP-طلائی -درستی- KAN
شیرآلات برنجی	DN و PN دارای فشار تست ۱۶ اتمسفر - علامت گذاری DIN EN1982-2008 استاندارد ISO 228-1 -استاندارد MS 58 استاندارد	پرواز-پارس برنز-کیزایران- زرین بسپار (آب سنج) - SGP-طلائی -درستی- KAN
لوله و اتصالات پلی (PP پروپیلن)	جنس مواد پلی پروپیلن کوپلیمر راندومی -تحمل فشار ۲۰ اتمسفر - گواهینامه فنی لوله و اتصالات از مرکز تحقیقات مسکن و شهرسازی - گواهی بهداشتی استاندارد ملی ایران ۳-۲-۱-۶۳۱۴	یزدلوله -اسپادانا اصفهان - آذین لوله -وحید
لوله و اتصالات (پنج لایه ) PERT/AL/PERT PEX/AL/PEX	جنس مواد ،طراحی ،ساخت و ابعاد و تولید مطابق استاندارد ۱-۲- ۱۲۷۵۳- تحمل فشار ۲۰ اتمسفر، گواهینامه فنی لوله و اتصالات از مرکز تحقیقات مسکن و شهرسازی - گواهی بهداشتی از وزارت بهداشت ،استاندارد ملی ۱۰۵۳ (لوله و اتصالات از یک نوع سازنده )	نیویپ -سوپر پایپ -ایزو پایپ -ایزی پایپ -یزدلوله - کایر پایپ
کمبرند	جنس مواد پلی پروپیلن کوپلیمر راندومی -تحمل فشار ۱۶ اتمسفر دارای اورینگ لاستیکی استاندارد -پیچ و مهره گالوانیزه - استاندارد ملی ایران ۳-۶۳۱۴ و استاندارد ۸۹۹۶	طلائی -زرین بسپار -پاتیل - پایاب بسپار -آبشار بسپار
کلکتور	جنس مواد پلی پروپیلن کوپلیمر راندومی -تحمل فشار ۲۵ بار داخلی دو سر جوش -استاندارد ملی ایران ۳-۶۳۱۴ استاندارد ۱-۱۲۱۸۱	طلائی -زرین بسپار
حوضچه کنتور	جنس مواد پلی پروپیلن تقویت شده -دارای ابعاد ۴۰*۶۰*۳۰ دارای سفتی حداقل ۱۵۰۰ نیوتن بر متر مربع -تحمل فشار حداقل ۲,۵ تن - c2, نوع BS 5834 استاندارد	طلائی -زرین بسپار -پاتیل - پایاب بسپار -آبشار بسپار- نگین بسپار
لوله محفظه	جنس مواد پلی پروپیلن تقویت شده- جنس کلاهک چدن - دارای ارتفاع ۹۰ و ۷۰ سانتی متر	طلائی -زرین بسپار -پاتیل - پایاب بسپار -آبشار بسپار- نگین بسپار
پایه شیر قطع و وصل و پایه کنتور	جنس مواد پلی پروپیلن تقویت شده - ابعاد متناسب با شیر آلات - از سایز ۱ اینچ به بالا جنس چدنی	طلائی -زرین بسپار -پاتیل - پایاب بسپار -آبشار بسپار- نگین بسپار
کنتور	- دارای شماره صلاحیت- R160 -مولتی جت خشک - کلاس استاندارد R49 OIML 1 استاندارد ملی ایران - -دارای طلق شیشه ای - مهره ماسوره شش پر IP 68 حفاظتی	مادلنا بی مترز-بایلان - آب بان -طلائی -ایران انشعاب - فراسنج آب نیرو
نوار اختطار	آبی رنگ با آرم آب و فاضلاب به عرض ۱۲ تا ۲۰ سانتی متر براساس نیاز از جنس درجه یک	با نظر مسئول کنترل کیفی
دریچه کنتور با کلاف چدنی	ابعاد ۳۰*۴۰ سانتی متر - وزن کلاف و درب چدنی حداقل ۱۵ کیلو گرم ( درب ۶ کیلو و کلاف ۹ کیلو و ) با جنس چدن خاکستری با رنگ	طلائی -زرین بسپار -پاتیل - پایاب بسپار -آبشار بسپار- نگین بسپار

تولید کنندگان مجاز	مشخصات فنی و استاندارد	نام کالا
	و EN124 پوکسی شده و تحمل فشار حداقل ۲,۵ تن - استاندارد DIN1561	
مگ ایران (شرکت انیل صنعت پیشرو) - پنگان - کنترل انرژی ایرانیان	مشخصات فنی پیوست	کنتور اولتراسونیک و الکترو مغناطیسی

## مشخصات فنی و استاندارد لوله و اتصالات و تجهیزات انشعابات فاضلاب (UPVC) و لیست تولیدکنندگان مجاز

تولید کنندگان مجاز	مشخصات فنی و استاندارد	نام کالا
یزد لوله- یزد پولیکا پی وی سی ایران پلیمر گلپایگان پلیمر توس نگین بسیار شرق آبشار بسیار فراندیش وینوپلاستیک ترموپلاست مهرا س کویر	SN8 SDR34 ( سختی حلقوی U-PVC پلی وینیل کلرید سخت) دارای استاندارد ملی ایران به شماره های ۱-۹۱۱۸ و ۲-۹۱۱۸ و علامت استاندارد مربوطه حک شده روی محصول باشد . ضخامت جداره برای لوله ۱۱۰ میلیمتر: از ۳/۲ تا ۳/۸ میلیمتر ضخامت جداره برای لوله ۱۲۵ میلیمتر : از ۳/۷ تا ۴/۳ ضخامت جداره برای لوله ۱۶۰ میلیمتر : از ۴/۷ تا ۵/۴ ضخامت جداره برای لوله ۲۰۰ میلیمتر : از ۵/۹ تا ۶/۷ ضخامت جداره برای لوله ۲۵۰ میلیمتر : از ۷/۳ تا ۸/۳ دارای استاندارد ملی ایران به شماره های EPDM-جنس واشرها ترمو پلاستیک الاستومر ۱-۷۴۹۱ و ۲-۷۴۹۱ و ۳-۷۴۹۱ بنا به نیاز	لوله ،زانو،رابط دوسر سوکت ،سه راهی و سایر اتصالات سایزهای ۱۱۰و۱۲۵و ۱۶۰و۲۰۰و۲۵۰ میلیمتر
شهراب گستران اروند طلایه مشهد نگین بسیار شرق آبشار بسیار فراندیش *زرین بسیار سناباد*	( دارای یقه لاستیکی و دارای PPنوع رزوه ای ۳ یا ۴ تکه از جنس پلی پروپیلن ) استاندارد ملی ایران به شماره ۱-۱۶۵۰۹ -استاندارد روی محصول حک شده باشد - SDR29 , SN 8 دارای استاندارد ملی ایران به شماره های EPDM-جنس واشرها ترمو پلاستیک الاستومر ۱-۷۴۹۱ و ۲-۷۴۹۱ و ۳-۷۴۹۱ بنا به نیاز	انشعاب گیر سایز ۱۱۰و۱۲۵و۱۶۰ میلیمتر
صنایع لاستیک توس آبشار بسیار نگین بسیار *زرین بسیار سناباد*	دارای استاندارد ملی ایران به شماره های ۱-۷۴۹۱ EPDMجنس ترمو پلاستیک الاستومر و ۲-۷۴۹۱ و ۳-۷۴۹۱ بنا به نیاز	درپوش علمک
پلیمر گلپایگان پلیمر توس نگین بسیار شرق آبشار بسیار فراندیش	SN8 SDR34 ( سختی حلقوی U-PVC پلی وینیل کلرید سخت) دارای استاندارد ملی ایران به شماره های ۱-۹۱۱۸ و ۲-۹۱۱۸ و علامت استاندارد مربوطه حک شده روی محصول باشد . ضخامت جداره برای لوله ۱۱۰ میلیمتر: از ۳/۲ تا ۳/۸ میلیمتر ضخامت جداره برای لوله ۱۲۵ میلیمتر : از ۳/۷ تا ۴/۳ ضخامت جداره برای لوله ۱۶۰ میلیمتر : از ۴/۷ تا ۵/۴ ضخامت جداره برای لوله ۲۰۰ میلیمتر : از ۵/۹ تا ۶/۷ ضخامت جداره برای لوله ۲۵۰ میلیمتر : از ۷/۳ تا ۸/۳ از نوع یکپارچه آبشاری (علمک از کنار ) که زاویه ورود و خروج ۴۵ درجه و طول مخزن سیفون ۱۰ سانتی متر و ارتفاع آب سیفون در قسمت عمودی علمی حداقل ۴ سانتی متر باشد . دارای استاندارد ملی ایران به شماره های EPDM-جنس واشرها ترمو پلاستیک الاستومر ۱-۷۴۹۱ و ۲-۷۴۹۱ و ۳-۷۴۹۱ بنا به نیاز	سیفون دوپل آبشاری یکپارچه فاضلابی سایز ۱۱۰ و UPVC ۱۲۵ و ۱۶۰ میلیمتر با پایه و درپوش پلاستیکی
چدنیت صدر نگین بسیار شرق پایاب بسیار آبشاران چدن ریز ری آبشار بسیار فراندیش	نوع گرد و لولادار با وزن حداقل ۶،۵ کیلوگرم با تیرانس مثبت منفی ۳۰۰ گرم - لولاهای مربوطه بایستی با پیچ و مهره باشند و دریچه داخل قاب بسته شود . دارای استاندارد ملی ایران ۱۴۹۷۶ و علامت استاندارد روی محصول حک شده باشد . قطر حداقل ۲۲ سانتی متر و از جنس چدن خاکستری	دریچه بازدید چدنی ۲۰ سانتی متری

نام کالا	مشخصات فنی و استاندارد	تولید کنندگان مجاز
سیفون دریچه بازدید بتن کامپوزیت B125مقاومت	بدون لولا ، آرم دار با سیمان ضدسولفات (تیپ ۵) ، سطح کاملا صاف و لیسه ای ، دارای الیاف کربن و مسلح با توری و مفتول - میزان تحمل بار بنا به نظر دستگاه نظارت	-رادیس رادین آب صنعت تهران پایاب بسیار
درپوش رزوه ای علمک بازدید سیفون سایز ۱۱۰ و ۱۲۵ میلیمتر	( دارای استاندارد ملی ایران به شماره ۱-۱۶۵۰۹ و PP از جنس پلی پروپیلن ) SDR29 , SN 8 استاندارد روی محصول حک شده باشد -	طلایه مشهد نگین بسیار شرق آبشار بسیار فراندیش *زرین بسیار سناباد*
شیریکطرفه سایز ۱۱۰ و ۱۲۵ و ۱۶۰	( دارای استاندارد ملی ایران به شماره ۱-۱۶۵۰۹ و PP از جنس پلی پروپیلن ) SDR 29 , SN 8 استاندارد روی محصول حک شده باشد -	طلایه مشهد آبشار بسیار فراندیش نگین بسیار شرق زرین بسیار
نوار اخطار	آبی رنگ با آرم آب و فاضلاب به عرض ۱۲ تا ۲۰ سانتی متر با توجه به نیاز از جنس مواد درجه ۱	با نظر مسئول کنترل کیفی
چسب تیوپی	و BS4346 و DIN 16970 استاندارد UPVC نوع چسب حلالی فشار قوی مقدار ۱۰۰ گرمی ASTM2564	TANGIT (- patex) -

\*در ردیف انشعابگیر و درپوش علمک و درپوش رزوه ای که ستاره دار است برند زرین بسیار در صورت تایید نمونه های ارسالی

طرح پابلوت در وندور لیست فوق مورد تایید می باشد \*

## مشخصات فنی و استاندارد های لوازم واحد انرژی و سیستمهای برقی و لیست تولیدکنندگان مجاز

تولید کنندگان مجاز	کاربرد	مشخصات فنی و استاندارد	نام کالا
موتورولا میکروتیک سیسکو اچ بی راکام شبکه هزاره دلتالینک وای مکس نیو کن بتن فضاموج	سیستمهای نظارت تصویری و ارتباطات تله متری	IEC IP66-IP67-IP68 ASME/BPVC2280:2001 تاییدیه سازمان تنظیم مقررات	تجهیزات وایرلس و مایکروویو
زرین سامانه تسکاصنعت ایستار تباط انیل صنعت مشکات انرژی فضا موج	اتوماسیون شبکه ها و تاسیسات آب	IEC60870	تجهیزات تله متری و اتوماسیون صنعتی
پمپیران سولارپمپ گازار پمپ اسپادان پمپ	تاسیسات آب	KSB طرح IP68 IEC34	الکتروپمپ شناور طبقاتی عمودی -افقی
موتوژن جمکو نوید موتور	تاسیسات آب	IEC60034-14 IP65 IEC34	الکتروموتور افقی
پمپیران اسپادان پمپ	تاسیسات آب	مطابق پیوست	پمپ خشک افقی (ویکائال)
MXV (pccر پمپیران ) ابارا رایان (کالپدا) لووارا	تاسیسات آب	مطابق پیوست	الکترو پمپ طبقاتی خشک عمودی
اسپیکو باران پمپ ابارا فلات پمپ فدک اسپادان پمپ توان تک	تاسیسات آب	مطابق پیوست	الکتروپمپ کف کش سه فاز -تک فاز لجن کش
مهرسان صنعت خاتم ظفرنیرو آرمان صنعت	تاسیسات آب	IEC61439-2 به بالا IP44	تابلوهای برق

نام کالا	مشخصات فنی و استاندارد	کاربرد	تولید کنندگان مجاز
کابل لاستیکی SWR کابل	ISIRI 3084 استاندارد IEC 60228 عایق از جنس EPR	تاسیسات آب	کابل افشان ایران جوشکاب یزد سیمند کابل فرتاک
کابل زمینی (تغذیه) PVC کابل	ISIRI 3084 استاندارد IEC 60228 عایق از جنس NY	تاسیسات آب	با نظر مسئول انرژی

## ماده ۳) آزمایشات و تست‌های فنی:

در تبیین مفاد ماده (۳۲-ج) شرایط خصوصی پیمان، پیمانکار موظف به انجام آزمایشات به شرح ذیل و ارائه نتایج و گزارشات حاصله بر اساس ضوابط و آیین‌نامه‌های مربوطه به کارفرما می‌باشد. فهرست شرکت‌های بازرسی و آزمایشگاه‌های معتبر مورد تایید کارفرما توسط دستگاه نظارت به پیمانکار ابلاغ می‌شود. هزینه انجام این آزمایشات بر عهده پیمانکار می‌باشد.

۱. انجام آزمایشات میلگرد به شرح ذیل الزامی است:

الف) مشخصات هندسی میلگرد.

ب) مشخصات مکانیکی میلگرد (کشش، خمش، ...).

مطابق بند (۹-۱۰-۷) مبحث نهم مقررات ملی، تعداد و تواتر نمونه‌ها باید به گونه‌ای باشد که نتایج آزمایش‌های انجام شده بر

روی آنها معرف کیفیت کل آرماتور مصرفی و حداقل به میزان ذکر شده در بندهای (الف) تا (د) باشد:

الف) به ازای هر ۵۰ تن وزن میلگرد و کسر آن یک سری نمونه.

ب) از هر قطر میلگرد یک سری نمونه.

ج) از هر نوع فولاد یک سری نمونه.

د) از هر محموله ورودی به کارگاه یک سری نمونه.

۲. انجام آزمایشات بتن برای بتن‌ریزی در فونداسیون، دیوار، ستون، دال و سقف به شرح ذیل الزامی است:

الف) مقاومت فشاری بتن مطابق بند (۹-۱۰-۸) مبحث نهم مقررات ملی ساختمان.

ب) آزمایش اسلامپ بتن.

ج) مغزه‌گیری و تعیین مقاومت فشاری (در صورت نیاز).

تعداد و تواتر نمونه‌ها در صورتی که حجم هر مخلوط بتن بیشتر از یک مترمکعب باشد، به ترتیب زیر خواهد بود:

الف) برای شالوده‌ها، دیوارها و دال‌ها، از هر ۳۰ مترمکعب حجم بتن یا هر ۱۵۰ مترمربع سطح بتن (هرکدام منجر

به بیشترین تعداد نمونه‌برداری گردد) یک نمونه.

ب) برای تیرها و کلاف‌ها در صورتی که جدا از قطعات دیگر بتن‌ریزی شوند، از هر ۱۰۰ متر طول یک نمونه.

ج) برای ستون‌ها از هر ۵۰ متر طول یک نمونه.

تبصره: صرف نظر از حجم بتن ریزی، حداقل یک نمونه برداری از هر رده و از هر نوع بتن در هر روز/مرحله الزامی است.

۳. انجام آزمایش تراکم خاک در موارد ذیل الزامی است:

الف) بستر ترانشه.

ب) خاک سرندی و خاکریزی تکمیلی روی لوله.

ج) خاکریزی در مسیر خط لوله (fill).

د) خاکریزی پشت سازه‌ها و اطراف ابنیه (مخازن، حوضچه‌ها، ...).

۴. انجام آزمایشات آسفالت (در صورت وجود) مطابق با نشریه ۱۰۱ در موارد ذیل الزامی است:

الف) آزمایشات مصالح سنگی شامل: دانه بندی مصالح، آزمایش تعیین دامنه خمیری، روانی، ارزش ماسه‌ای، تعیین

درصد شکستگی مصالح، آزمایش سایش لس آنجلس.

تبصره ۱: از هر ۱۰۰۰ مترمکعب مصالح سنگی زیراساس یک سری آزمایشات فوق باید انجام گردد.

تبصره ۲: در هر ۵۰ متر طول یک آزمایش تعیین وزن مخصوص جهت تعیین تراکم لایه‌ها باید انجام گردد.

ب) آزمایشات مخلوط آسفالتی شامل: طرح اختلاط مارشال، آزمایش تعیین درصد قیر مخلوط آسفالتی، آزمایش تعیین وزن مخصوص قیر، آزمایش تعیین درجه نفوذ قیر، آزمایش تعیین درجه نرمی قیر، تعیین شکستگی مصالح سنگی آسفالت، تعیین درصد فضای خالی و پر شده با قیر مخلوط آسفالت، آزمایش دانه بندی مصالح و ارائه منحنی دانه بندی.

تبصره ۳: از هر یک کیلومتر روبه آسفالتی حداقل یک آزمایش جهت تعیین تراکم آسفالت الزامی می باشد.

۵. انجام تست جوش در موارد ذیل الزامی است:

الف) تست جوش برای سازه اسکلت فولادی جوشی.

ب) تست جوش برای لوله‌های فولادی اتصال جوشی.

کنترل چشمی کلیه جوش‌ها می‌بایست توسط مسئول فنی پیمانکار و بازرس مورد تایید کارفرما انجام شود. ضوابط پذیرش جوش برای سازه آیین‌نامه AWS و برای لوله آیین‌نامه API-1104 می‌باشد. چنانچه بر حسب تشخیص کارفرما، انجام تست های پیشرفته‌تر غیرمخرب (PT، UT، ...) ضرورت داشته باشد، پیمانکار مکلف به انجام آن بوده و هزینه آزمایشات بر عهده وی خواهد بود.

در هر صورت، انجام یک مورد تست رادیوگرافی (RT) توسط آزمایشگاه مورد تایید کارفرما با هزینه پیمانکار، به ازای هر ۲۰۰ خط جوش و کسر آن در خطوط لوله الزامی است. نقاط اجرای تست با هماهنگی کارفرما مشخص می‌گردد.

#### ماده ۴) سایر نکات فنی و قراردادی:

پیمانکار موظف است موارد مهم ذیل را مد نظر قرار داده و پیشنهاد قیمت و برنامه اجرایی پروژه را با توجه به این نکات تنظیم نماید:

۱. تایید و پرداخت کلیه صورت وضعیت‌های موقت و قطعی، منوط به ارائه نقشه چون‌ساخت مربوط به آن صورت وضعیت (مطابق شرایط خصوصی پیمان) و تایید دستگاه نظارت و واحد GIS کارفرما خواهد بود.
۲. تایید و پرداخت صورت وضعیت قطعی منوط به اخذ مفاد حساب از کلیه ادارات و سازمان‌های ذیربط می‌باشد.
۳. پیمانکار تایید می‌نماید قبل از ارائه پیشنهاد قیمت مفاد ماده ۱۶ شرایط عمومی پیمان را بطور کامل مطالعه نموده و در قیمت پیشنهادی خود لحاظ نموده است. ضمناً اضافه یا حذف شدن احتمالی برخی کارها که حین اجرا پیش می‌آید، جزو ذاتی و اجتناب‌ناپذیر پروژه‌های اجرایی بوده و پیمانکار ملزم به اجرای آنها با ضریب پیشنهادی پیمان خواهد بود.

نماینده پیمانکار: .....

نام و نام خانوادگی

سمت



وزارت نیرو  
شرکت آب و فاضلاب خراسان جنوبی

## اسناد متره و برآورد پیمان و برگ پیشنهاد قیمت

(دفترچه شماره ۳)



وزارت نیرو  
شرکت آب و فاضلاب استان خراسان جنوبی

## برگ پیشنهاد قیمت

### تجدید انجام عملیات اجرایی ارتقاء بخشی از تصفیه خانه فاضلاب بیرجند

بدینوسیله امضاکننده زیر پس از بررسی و آگاهی کامل و پذیرش تعهد اجرا و مسئولیت در مورد مندرجات فراخوان و شرایط مناقصه، موافقتنامه، قرارداد، شرایط عمومی و خصوصی، مشخصات فنی عمومی و خصوصی، قوانین و ضوابط و مقررات، نقشه‌ها و جزئیات فنی، فهرست بهاء و مقادیر برآورد کار، برنامه زمانی اجرای کار و بطور کلی تمامی اسناد و مدارک مربوط به مناقصه و پس از بازدید محلی و با اطلاع کامل از جمیع شرایط و عوامل موجود از لحاظ انجام کارهای مورد مناقصه پیشنهاد می‌نمایم که:

۱. عملیات موضوع مناقصه صدرالذکر را براساس شرایط و مشخصات مندرج در اسناد مناقصه به قیمت پیشنهادی به عدد ..... ریال به حروف ..... اجرا نمایم.
۲. چنانچه این پیشنهاد مورد قبول قرار گیرد و بعنوان برنده مناقصه انتخاب شوم، تعهد می‌نمایم که:  
الف) ظرف مدت هفت روز جهت طی تشریفات انعقاد قرارداد اقدام و اسناد و مدارک پیمان را بر اساس مراتب مندرج در اسناد مناقصه مهر و امضا نموده و همواره تضمین انجام تعهدات را ظرف مدت ده روز از تاریخ اعلام برنده تسلیم نمایم.  
ب) ظرف مدت مقرر در پیمان نسبت به تجهیز کارگاه و شروع کار اقدام نموده و کلیه عملیات موضوع پیمان را در مدت مقرر باتمام برسانم.
۳. تایید می‌نمایم کلیه ضمائم اسناد و مدارک مناقصه جزء لاینفک این پیشنهاد محسوب می‌شود.
۴. اطلاع کامل دارم که دستگاه مناقصه‌گزار الزامی برای واگذاری کار به هر یک از پیشنهاددهندگان ندارد.

تاریخ: .....

نام شرکت: .....

نام و نام خانوادگی و امضای مجاز تعهدآور و مهر پیشنهاد دهنده

## گزارش خلاصه مالی کل

**پروژه:** انجام عملیات اجرایی ارتقاء بخشی از تصفیه خانه فاضلاب بیرجند  
**کارفرما:** شرکت آب و فاضلاب استان خراسان جنوبی

سال پایه فهرست بها: ۱۴۰۴

درصد ردیف های غیر پایه به جمع کل ردیف ها	جمع			فهرست بهای رشته
	پایه و غیر پایه	غیر پایه	پایه	
۰/۰	۲۷۰'۱۶۷'۸۱۶'۸۱۰	۰	۲۷۰'۱۶۷'۸۱۶'۸۱۰	ابنیه
۰/۰	۷'۳۹۳'۳۲۷'۵۳۱	۰	۷'۳۹۳'۳۲۷'۵۳۱	تاسیسات برقی
۱۸/۴	۸۰'۸۲۳'۸۱۱'۳۲۰	۱۴'۸۸۲'۴۰۰'۰۰۰	۶۵'۹۴۱'۴۱۱'۳۲۰	تجهیزات آب و فاضلاب
۰/۰	۱۰'۶۵۹'۶۴۸'۱۴۵	۰	۱۰'۶۵۹'۶۴۸'۱۴۵	شبکه جمع آوری و انتقال فاضلاب
۴/۰	۳۶۹'۰۴۴'۶۷۳'۸۷۶	۱۴'۸۸۲'۴۰۰'۰۰۰	۳۵۴'۱۶۲'۲۷۳'۸۷۶	<b>جمع</b>
	۱۴'۷۶۰'۵۹۴'۴۵۷			هزینه تجهیز و برچیدن کارگاه
	۳۸۳'۸۰۵'۲۶۸'۳۳۳	۱۴'۸۸۲'۴۰۰'۰۰۰	۳۶۸'۹۲۲'۸۶۸'۳۳۳	مبلغ برآورد هزینه اجرای کار

پروژه: انجام عملیات اجرایی ارتقاء بخشی از تصفیه خانه فاضلاب بیرجند  
 کارفرما: شرکت آب و فاضلاب استان خراسان جنوبی

خلاصه مالی فهرست بهای رشته: ابنیه ۱۴۰۴

درصد ردیف های غیر پایه به جمع کل ردیف ها	جمع			فصل
	پایه و غیر پایه	غیر پایه	پایه	
۰/۰	۱'۱۹۰'۸۷۲'۸۰۰	۰	۱'۱۹۰'۸۷۲'۸۰۰	فصل دوم، عملیات خاکی بادست
۰/۰	۴۸'۴۰۰'۴۲۸'۹۶۰	۰	۴۸'۴۰۰'۴۲۸'۹۶۰	فصل سوم، عملیات خاکی باماشین
۰/۰	۸۲۳'۰۸۰'۹۶۰	۰	۸۲۳'۰۸۰'۹۶۰	فصل چهارم، عملیات بنایی باسنگ
۰/۰	۳۶'۹۶۲'۴۸۳'۰۸۰	۰	۳۶'۹۶۲'۴۸۳'۰۸۰	فصل ششم، قالب بندی فولادی
۰/۰	۹۰'۳۹۶'۸۰۲'۵۴۸	۰	۹۰'۳۹۶'۸۰۲'۵۴۸	فصل هفتم، کارهای فولادی بامیلگرد
۰/۰	۷۵'۹۳۲'۸۱۷'۰۱۲	۰	۷۵'۹۳۲'۸۱۷'۰۱۲	فصل هشتم، بتن درجا
۰/۰	۲۸۷'۰۶۲'۵۴۲	۰	۲۸۷'۰۶۲'۵۴۲	فصل نهم، کارهای فولادی سنگین
۰/۰	۴'۴۵۷'۸۱۹'۵۴۰	۰	۴'۴۵۷'۸۱۹'۵۴۰	فصل سیزدهم، عایق کاری رطوبتی
۰/۰	۷۹۴'۲۹۸'۹۶۰	۰	۷۹۴'۲۹۸'۹۶۰	فصل شانزدهم، کارهای فولادی سبک
۰/۰	۲۵۷'۵۴۶'۹۵۲	۰	۲۵۷'۵۴۶'۹۵۲	فصل هیجدهم، اندودکاری و بندکشی
۰/۰	۱'۱۵۱'۷۰۸'۲۲۰	۰	۱'۱۵۱'۷۰۸'۲۲۰	فصل بیست و سوم، کارهای پلاستیکی و پلیمری
۰/۰	۹'۵۱۲'۸۲۵'۳۰۶	۰	۹'۵۱۲'۸۲۵'۳۰۶	فصل بیست و هشتم، حمل و نقل
۰/۰	۲۷۰'۱۶۷'۸۱۶'۸۸۰	۰	۲۷۰'۱۶۷'۸۱۶'۸۸۰	جمع

پروژه: انجام عملیات اجرایی ارتقاء بخشی از تصفیه خانه فاضلاب بیرجند  
 کارفرما: شرکت آب و فاضلاب استان خراسان جنوبی

خلاصه مالی فهرست بهای رشته: تاسیسات برقی ۱۴۰۴

درصد ردیف های غیر پایه به جمع کل ردیف ها	جمع			فصل
	پایه و غیر پایه	غیر پایه	پایه	
۰/۰	۲۵۹'۳۱۸'۸۰۰	۰	۲۵۹'۳۱۸'۸۰۰	فصل ششم سیمها
۰/۰	۳'۷۶۲'۷۳۷'۹۷۱	۰	۳'۷۶۲'۷۳۷'۹۷۱	فصل هفتم کابلهای فشارضعیف
۰/۰	۵۱۳'۴۴۲'۸۰۰	۰	۵۱۳'۴۴۲'۸۰۰	فصل دوازدهم لوله های فولادی
۰/۰	۸۸'۷۳۲'۸۰۰	۰	۸۸'۷۳۲'۸۰۰	فصل سیزدهم لوله های پلی وینیل کلراید (PVC)
۰/۰	۲'۷۶۹'۰۹۵'۱۶۰	۰	۲'۷۶۹'۰۹۵'۱۶۰	فصل چهاردهم وسایل فشارضعیف تابلویی
۰/۰	۷'۳۹۳'۳۲۷'۵۳۱	۰	۷'۳۹۳'۳۲۷'۵۳۱	جمع

پروژه: انجام عملیات اجرایی ارتقاء بخشی از تصفیه خانه فاضلاب بیرجند  
 کارفرما: شرکت آب و فاضلاب استان خراسان جنوبی

## خلاصه مالی فهرست بهای رشته: تجهیزات آب و فاضلاب ۱۴۰۴

درصد ردیف های غیر پایه به جمع کل ردیف ها	جمع			فصل
	پایه و غیر پایه	غیر پایه	پایه	
۰/۰	۱'۵۰۵'۵۶۴'۰۶۰	۰	۱'۵۰۵'۵۶۴'۰۶۰	فصل اول. پمپها
۰/۰	۴'۵۸۹'۶۲۹'۳۳۰	۰	۴'۵۸۹'۶۲۹'۳۳۰	فصل سوم. آشغالگیرها
۰/۰	۱'۸۶۶'۱۱۵'۶۸۰	۰	۱'۸۶۶'۱۱۵'۶۸۰	فصل سیزدهم. الکتروموتورها
۰/۰	۸'۳۵۷'۹۶۳'۹۰۰	۰	۸'۳۵۷'۹۶۳'۹۰۰	فصل هجدهم. لوله ها و اتصالات و متعلقات پلی اتیلن
۰/۰	۶'۶۲۸'۰۶۸'۵۹۰	۰	۶'۶۲۸'۰۶۸'۵۹۰	فصل بیست و یکم. شیرآلات و متعلقات فلزی
۰/۰	۴۲'۹۹۴'۱۳۹'۷۶۰	۰	۴۲'۹۹۴'۱۳۹'۷۶۰	فصل بیست و سوم. کارهای فلزی
۱۰۰/۰	۳'۹۳۱'۲۰۰'۰۰۰	۳'۹۳۱'۲۰۰'۰۰۰	۰	فصل سی و یکم. تجهیزات ابزار دقیق اندازه گیری سطح یا فشار
۱۰۰/۰	۱۰'۹۵۱'۲۰۰'۰۰۰	۱۰'۹۵۱'۲۰۰'۰۰۰	۰	فصل سی و دوم. تجهیزات ابزار دقیق اندازه گیری دبی (فلومتر)
۱۸/۴	۸۰'۸۲۳'۸۸۱'۳۲۰	۱۴'۸۸۲'۴۰۰'۰۰۰	۶۵'۹۴۱'۴۸۱'۳۲۰	جمع

پروژه: انجام عملیات اجرایی ارتقاء بخشی از تصفیه خانه فاضلاب بیرجند  
 کارفرما: شرکت آب و فاضلاب استان خراسان جنوبی

خلاصه مالی فهرست بهای رشته: شبکه جمع آوری و انتقال فاضلاب ۱۴۰۴

درصد ردیف های غیر پایه به جمع کل ردیف ها	جمع			فصل
	پایه و غیر پایه	غیر پایه	پایه	
۰/۰	۳'۲۳۵'۸۰۴'۰۰۰	۰	۳'۲۳۵'۸۰۴'۰۰۰	فصل چهارم . عملیات لوله گذاری با لوله های پلی اتیلن فاضلابی
۰/۰	۱'۲۵۹'۹۲۱'۵۲۰	۰	۱'۲۵۹'۹۲۱'۵۲۰	فصل هشتم . عملیات خاکی و مرمت نوار حفاری
۰/۰	۳'۶۹۳'۳۱۴'۶۲۵	۰	۳'۶۹۳'۳۱۴'۶۲۵	فصل دوازدهم . حمل و نقل
۰/۰	۲'۴۷۰'۶۰۸'۰۰۰	۰	۲'۴۷۰'۶۰۸'۰۰۰	فصل پانزدهم . تهیه لوله های پلی اتیلن فاضلابی، اتصالاتی ها و متعلقات
۰/۰	۱۰'۶۵۹'۶۴۸'۱۴۵	۰	۱۰'۶۵۹'۶۴۸'۱۴۵	جمع

پروژه: انجام عملیات اجرایی ارتقاء بخشی از تصفیه خانه فاضلاب بیرجند  
کارفرما: شرکت آب و فاضلاب استان خراسان جنوبی

فهرست بهای واحد پایه رشته: ابنیه ۱۴۰۴

ردیف های قیمت فهرست		فصل دوم. عملیات خاکی بادست			
شماره	شرح	واحد	بهای واحد (ریال)	مقدار	بهای کل (ریال)
۰۲۰۱۰۲	ف کندن زمین در زمین های خاکی و ریختن خاک های کنده شده به کنار محل های مربوط	مترمکعب	۱'۴۰۱'۰۰۰	۳۰۰	۴۲۰'۳۰۰'۰۰۰
۰۲۰۴۰۱	ف بارگیری مواد حاصل از هر نوع عملیات خاکی (غیر لجنی) و حمل با هر نوع وسیله دستی تا ۲۰ متر و تخلیه آن در مواردی که استفاده از ماشین برای حمل ممکن نباشد	مترمکعب	۹۷۴'۰۰۰	۳۰۰	۲۹۲'۲۰۰'۰۰۰
۰۲۰۵۰۱	ف تسطیح و رگلاژ بستر خاکریزها یا بستر کنده شده، که با ماشین انجام شده باشد	مترمربع	۵۶'۱۰۰	۲'۰۰۰	۱۱۲'۲۰۰'۰۰۰
۰۲۰۶۰۱	ف ب پاشی و کوبیدن سطوح کنده شده یا سطح زمین طبیعی، تا عمق ۱۵ سانتی متر با تراکم ۹۵ درصد به روش پروکتور استاندارد	مترمربع	۸۸'۵۰۰	۱۷۰	۱۵'۰۴۵'۰۰۰
۰۲۰۶۰۲	ف ب پاشی و کوبیدن قشرهای خاکریزی، با تراکم ۹۵ درصد به روش پروکتور استاندارد، وقتی که ضخامت هریک از قشرهای خاکریزی پس از کوبیده شدن حداکثر ۱۵ سانتی متر باشد	مترمکعب	۸۴۵'۵۰۰	۱۰	۸'۴۵۵'۰۰۰
جمع ردیف های قیمت فهرست					۸۴۸'۲۰۰'۰۰۰
با ضرایب بالاسری					۱'۱۰۲'۶۶۰'۰۰۰
منطقه					۱'۱۹۰'۸۷۲'۸۰۰
جمع فصل (ف ج *)					۱'۱۹۰'۸۷۲'۸۰۰

پروژه: انجام عملیات اجرایی ارتقاء بخشی از تصفیه خانه فاضلاب بیرجند  
کارفرما: شرکت آب و فاضلاب استان خراسان جنوبی

فهرست بهای واحد پایه رشته: ابنیه ۱۴۰۴

ردیف های قیمت فهرست		فصل سوم. عملیات خاکی باماشین			
شماره	شرح	واحد	بهای واحد (ریال)	مقدار	بهای کل (ریال)
۰۳۰۱۰۲	ف بجن برداری در زمین های لجنی با لودر یا وسیله مشابه، حمل مواد تا فاصله ۲۰ متر از مرکز ثقل برداشت و تخلیه آن	مترمکعب	۵۸۳'۵۰۰	۳۵'۰۰۰	۲۰'۴۲۲'۵۰۰'۰۰۰
۰۳۰۵۰۱	ف کندن زمین در صورت لزوم استفاده از بیل هیدرولیکی یا وسیله مشابه در زمین های خاکی و ریختن خاک کنده شده در کنار محل های مربوط.	مترمکعب	۳۱۴'۰۰۰	۲'۷۵۰	۸۶۳'۵۰۰'۰۰۰
۰۳۰۵۰۴	ف کندن زمین در صورت لزوم استفاده از چکش هیدرولیکی در زمین های سنگی و حمل و تخلیه مواد کنده شده تا فاصله ۲۰ متر از مرکز ثقل برداشت.	مترمکعب	۳'۰۳۹'۰۰۰	۲۵۰	۷۵۹'۷۵۰'۰۰۰
۰۳۰۷۰۱	ف بارگیری مواد حاصل از عملیات خاکی یا خاک های توده شده و حمل آن با کامیون یا هر نوع وسیله مکانیکی دیگر تا فاصله ۱۰۰ متری مرکز ثقل برداشت و تخلیه آن.	مترمکعب	۲۱۰'۵۰۰	۳۸'۰۰۰	۷'۹۹۹'۰۰۰'۰۰۰
۰۳۰۷۰۲	ف حمل مواد حاصل از عملیات خاکی یا خاک های توده شده، وقتی که فاصله حمل بیش از ۱۰۰ متر تا ۵۰۰ متر باشد، به ازای هر ۱۰۰ متر مازاد بر ۱۰۰ متر اول (کسر ۱۰۰ متر به تناسب محاسبه می شود)	مترمکعب	۸'۱۲۰	۱۵۲'۰۰۰	۱'۲۳۴'۲۴۰'۰۰۰
۰۳۰۷۰۳	ف حمل مواد حاصل از عملیات خاکی یا خاک های توده شده، وقتی که فاصله حمل بیش از ۵۰۰ متر تا ۱۰ کیلومتر باشد، برای هر کیلومتر مازاد بر ۵۰۰ متر اول، برای راه های آسفالتی (کسر کیلومتر به نسبت قیمت یک کیلومتر محاسبه می شود).	مترمکعب - کیلومتر	۴۱'۵۰۰	۷۵'۱۰۰	۳'۱۱۶'۶۵۰'۰۰۰
۰۳۰۸۰۳	ف ب پاشی و کوبیدن زمین طبیعی یا بستر خاک ریزها یا بطوح کنده شده و مانند آن ها، تا عمق ۱۵ سانتی متر با تراکم ۹۰ درصد به روش پروکتور اصلاحی	مترمربع	۲۳'۱۰۰	۱'۰۰۰	۲۳'۱۰۰'۰۰۰
۰۳۱۰۰۱	ف ریختن خاک ها یا مصالح سنگی موجود کنار پی ها، گودها، کانال ها و ترانشه ها، به صورت لایه لایه به درون آن ها با هر وسیله مکانیکی	مترمکعب	۵۴'۵۰۰	۱'۰۰۰	۵۴'۵۰۰'۰۰۰
<b>جمع ردیف های قیمت فهرست</b>					۳۴'۴۷۳'۲۴۰'۰۰۰
با ضرایب بالاسری					۴۴'۸۱۵'۲۱۲'۰۰۰
منطقه					۴۸'۴۰۰'۴۲۸'۹۶۰
<b>جمع فصل (ف ج *)</b>					۴۸'۴۰۰'۴۲۸'۹۶۰

پروژه: انجام عملیات اجرایی ارتقاء بخشی از تصفیه خانه فاضلاب بیرجند  
 کارفرما: شرکت آب و فاضلاب استان خراسان جنوبی

فهرست بهای واحد پایه رشته: ابنیه ۱۴۰۴

ردیف های قیمت فهرست		فصل چهارم. عملیات بنایی باسنگ		
شماره	شرح	واحد	بهای واحد (ریال)	مقدار
۰۴۰۵۰۱	ف تهیه، حمل و ریختن مصالح دانه ای زهکش طبق مشخصات به انضمام پخش و تسطیح آن ها	مترمکعب	۶'۶۲۹'۰۰۰	۲۰
۰۴۰۵۰۴	ف تهیه، حمل و ریختن شن طبیعی در داخل کانال ها، براف پی ها و لوله ها، کف ساختمان ها، معابر، محوطه ها یا هر محل دیگری که لازم باشد، به انضمام پخش و تسطیح آن ها در ضخامت های لازم	مترمکعب	۷'۷۸۹'۰۰۰	۴۰
۰۴۰۵۰۷	ف تهیه، حمل و ریختن مصالح فیلتتر، به انضمام پخش و تسطیح آن ها	مترمکعب	۷'۱۰۵'۰۰۰	۲۰
جمع ردیف های قیمت فهرست				
				۵۸۶'۲۴۰'۰۰۰
	با ضرایب بالاسری			۷۶۲'۱۱۳'۰۰۰
	منطقه			۸۲۳'۰۸۰'۹۶۰
				۸۲۳'۰۸۰'۹۶۰
				جمع فصل (ف ج)*

پروژه: انجام عملیات اجرایی ارتقاء بخشی از تصفیه خانه فاضلاب بیرجند  
کارفرما: شرکت آب و فاضلاب استان خراسان جنوبی

فهرست بهای واحد پایه رشته: ابنیه ۱۴۰۴

ردیف های قیمت فهرست		فصل ششم. قالب بندی فولادی		
شماره	شرح	واحد	بهای واحد (ریال)	مقدار
۰۶۰۱۰۱	ف تهیه وسایل و قالب بندی با استفاده از قالب فولادی درپی ها و شناژهای پی.	مترمربع	۲'۵۳۸'۰۰۰	۹۵۰
۰۶۰۱۰۲	ف تهیه وسایل و قالب بندی با استفاده از قالب فولادی، ای بتن ریزی پشت جدول، کف سازی و بتن مگر به هر ارتفاع.	مترمربع	۱'۵۱۹'۰۰۰	۳۲۵
۰۶۰۲۰۱	ف تهیه وسایل و قالب بندی با استفاده از قالب فولادی در دیوارهای بتنی که ارتفاع دیوار حداکثر ۳/۵ متر باشد.	مترمربع	۳'۶۸۴'۰۰۰	۳'۰۰۰
۰۶۰۲۰۲	ف تهیه وسایل و قالب بندی با استفاده از قالب فولادی در دیوارهای بتنی که ارتفاع دیوار بیش از ۳/۵ متر و حداکثر ۵/۵ متر باشد.	مترمربع	۴'۰۴۱'۰۰۰	۱'۶۵۰
۰۶۰۳۰۲	ف تهیه وسایل و قالب بندی با استفاده از قالب فولادی در ستون ها و شناژهای قائم با مقطع چهار ضلعی که ارتفاع بیش از ۳/۵ متر و حداکثر ۵/۵ متر باشد.	مترمربع	۳'۵۸۳'۰۰۰	۴۴
۰۶۰۴۰۱	ف تهیه وسایل و قالب بندی با استفاده از قالب فولادی در لوله ها (دال ها) تا ارتفاع حداکثر ۳/۵ متر.	مترمربع	۴'۱۰۷'۰۰۰	۱۰
۰۶۰۴۰۲	ف تهیه وسایل و قالب بندی با استفاده از قالب فولادی در لوله ها (دال ها) که ارتفاع بیش از ۳/۵ متر و حداکثر ۵/۵ متر باشد.	مترمربع	۴'۶۰۷'۰۰۰	۴
۰۶۰۷۰۱	ف تهیه وسایل و قالب بندی با استفاده از قالب فولادی در بله های بتنی شامل تمام یا برخی از اجزای آن نظیر تیر، ره، دست انداز، کف پله و مانند آن به طور کامل در هر ارتفاع و به هر شکل.	مترمربع	۴'۱۰۰'۰۰۰	۲۲
۰۶۰۸۰۱	ف اضافه بها برای قالب بندی جدار خارجی دیوارها، تیرها یا ستون ها، با استفاده از قالب فولادی.	مترمربع	۸۶۰'۵۰۰	۵
۰۶۰۸۰۳	ف سافه بها به ردیف های قالب بندی با استفاده از قالب فولادی، برای سطوح منحنی به استثنای ستون ها.	مترمربع	۱'۴۴۱'۰۰۰	۱'۲۰۰
۰۶۰۸۰۹	ف سافه بها به ردیف های ۰۶۰۲۰۱ تا ۰۶۰۲۰۴ در بورتی که به جای غلاف از فاصله نگهدار های مخصوص آب بند فولادی استفاده شود.	مترمربع	۶۶۷'۵۰۰	۴'۶۵۰
۰۶۰۹۱۱	ف تعبیه انواع درز سطحی با تمام وسایل لازم بدون پر کردن آن.	مترطول	۱۹۳'۰۰۰	۲'۸۸۴
۰۶۰۹۱۲	ف تعبیه انواع درز در مقطع عرضی قطعات بتنی بدون پر کردن آن بر حسب حجم درز.	سی متر مکعب	۴۱'۶۰۰	۱۹
<b>جمع ردیف های قیمت فهرست</b>				
		با ضرایب بالاسری		
		منطقه		
		جمع فصل (ف ج *)		

پروژه: انجام عملیات اجرایی ارتقاء بخشی از تصفیه خانه فاضلاب بیرجند  
 کارفرما: شرکت آب و فاضلاب استان خراسان جنوبی

فهرست بهای واحد پایه رشته: ابنیه ۱۴۰۴

ردیف های قیمت فهرست		فصل هفتم. کارهای فولادی بامیلگرد			
شماره	شرح	واحد	بهای واحد (ریال)	مقدار	بهای کل (ریال)
۰۷۰۲۰۱	فایهیه، بریدن، خم کردن و کار گذاشتن میلگرد آج دار به قطر تا ۱۰ میلی متر، برای بتن مسلح با سیم پیچی لازم	کیلوگرم	۴۴۱'۵۰۰	۴۶'۲۵۰	۲۰'۴۱۹'۳۷۵'۰۰۰
۰۷۰۲۰۲	فایهیه، بریدن، خم کردن و کار گذاشتن میلگرد آج دار به قطر ۱۲ تا ۱۸ میلی متر، برای بتن مسلح با سیم پیچی لازم	کیلوگرم	۳۷۵'۵۰۰	۱۱۱'۹۵۰	۴۲'۰۳۷'۲۲۵'۰۰۰
۰۷۰۲۰۳	فایهیه، بریدن، خم کردن و کار گذاشتن میلگرد آج دار به قطر ۲۰ تا ۴۰ میلی متر، برای بتن مسلح با سیم پیچی لازم	کیلوگرم	۳۵۸'۵۰۰	۵'۳۵۰	۱'۹۱۷'۹۷۵'۰۰۰
۰۷۰۶۱۲	فایهیه، ساخت و نصب بولت از میلگرد ساده تا قطر ۴۰ میلی متر، با متعلقات لازم قبل از بتن ریزی	کیلوگرم	۷۵۸'۰۰۰	۱۴	۱۰'۶۱۲'۰۰۰
جمع ردیف های قیمت فهرست					۶۴'۳۸۵'۱۸۷'۰۰۰
با ضرایب بالاسری					۸۳'۷۰۰'۷۴۳'۱۰۰
منطقه					۹۰'۳۹۶'۸۰۲'۵۴۸
جمع فصل (ف ج)*					۹۰'۳۹۶'۸۰۲'۵۴۸

پروژه: انجام عملیات اجرایی ارتقاء بخشی از تصفیه خانه فاضلاب بیرجند  
 کارفرما: شرکت آب و فاضلاب استان خراسان جنوبی

فهرست بهای واحد پایه رشته: ابنیه ۱۴۰۴

ردیف های قیمت فهرست		فصل هشتم بتن درجا			
شماره	شرح	واحد	بهای واحد (ریال)	مقدار	بهای کل (ریال)
۰۸۰۱۰۲	ف تهیه و اجرای بتن با شن و ماسه شسته طبیعی یا شکسته، با ۱۵۰ کیلوگرم سیمان در متر مکعب بتن	مترمکعب	۱۷'۱۵۲'۰۰۰	۷۰۰	۱۲'۰۰۶'۴۰۰'۰۰۰
۰۸۰۱۰۷	ف تهیه و اجرای بتن با شن و ماسه شسته طبیعی یا شکسته با مقاومت فشاری مشخصه ۳۰ مگاپاسکال	مترمکعب	۲۰'۹۲۴'۰۰۰	۱'۴۰۰	۲۹'۲۹۳'۶۰۰'۰۰۰
۰۸۰۳۰۱	ف سافه بها برای بتن ریزی ستون ها، دیوارها، شناژها، ها و همچنین کلاف های بتنی واحدهای بنایی (غیر ر فونداسیون)، که جدا از سقف بتن ریزی شوند	مترمکعب	۲'۴۲۶'۰۰۰	۴۶۳	۱'۱۲۳'۲۳۸'۰۰۰
۰۸۰۳۰۲	ف سافه بها برای بتن ریزی سقف ها، همچنین ستون ها، دیوارها، شناژها و تیرهایی که همراه سقف بتن ریزی شوند	مترمکعب	۱'۷۱۳'۰۰۰	۱۵۵	۲۶۵'۵۱۵'۰۰۰
۰۸۰۳۰۸	ف ایسه ای کردن سطح بتن تازه ریخته شده به هر روش	مترمربع	۵۳۸'۵۰۰	۴۵۰۰	۲'۴۲۳'۲۵۰'۰۰۰
۰۸۰۳۱۰	ف سافه بها به ردیف های بتن ریزی، در صورت مصرف بتن در بتن مسلح	مترمکعب	۱۴۵'۵۰۰	۱'۴۰۰	۲۰۳'۷۰۰'۰۰۰
۰۸۰۸۰۱	ف تهیه و مصرف ژل میکروسلیس برای آب بندی و ارتقای مشخصات پایایی بتن	کیلوگرم	۲۵۰'۵۰۰	۳۵'۰۰۰	۸'۷۶۷'۵۰۰'۰۰۰
<b>جمع ردیف های قیمت فهرست</b>					
۵۴'۰۸۳'۲۰۳'۰۰۰					
۷۰'۳۰۸'۱۶۳'۹۰۰	با ضرایب بالاسری				
۷۵'۹۳۲'۸۱۷'۰۱۲	منطقه				
۷۵'۹۳۲'۸۱۷'۰۱۲	جمع فصل (ف ج)*				

پروژه: انجام عملیات اجرایی ارتقاء بخشی از تصفیه خانه فاضلاب بیرجند  
 کارفرما: شرکت آب و فاضلاب استان خراسان جنوبی

فهرست بهای واحد پایه رشته: ابنیه ۱۴۰۴

ردیف های قیمت فهرست		فصل نهم. کارهای فولادی سنگین		
شماره	شرح	واحد	بهای واحد (ریال)	مقدار
۰۹۰۱۰۶	تهیه، ساخت و نصب ستون از ورق با مقطع چهارگوش، H و شکل های دیگر	کیلوگرم	۵۷۹'۵۰۰	۴۹
۰۹۰۲۳۱	تهیه، ساخت و نصب تیر اصلی از یک تیر آهن یا ناودانی با ورق های تقویتی	کیلوگرم	۴۸۲'۵۰۰	۳۲
۰۹۰۷۰۱	تهیه و ساخت قطعات فولادی اتصالی و نصب در داخل کارهای بتنی یا بنایی، قبل از اجرای کارهای یاد شده، از نبشی، سپری، ورق، تسمه، میلگرد، لوله و مانند آن، با شاخک های لازم	کیلوگرم	۶۴۲'۵۰۰	۲۵۰
جمع ردیف های قیمت فهرست				
	با ضرایب بالاسری			۲۰۴'۴۶۰'۵۰۰
	منطقه			۲۶۵'۷۹۸'۶۵۰
				۲۸۷'۰۶۲'۵۴۲
				۲۸۷'۰۶۲'۵۴۲
				جمع فصل (ف ج) *

پروژه: انجام عملیات اجرایی ارتقاء بخشی از تصفیه خانه فاضلاب بیرجند  
کارفرما: شرکت آب و فاضلاب استان خراسان جنوبی

فهرست بهای واحد پایه رشته: ابنیه ۱۴۰۴

ردیف های قیمت فهرست		فصل سیزدهم. عایق کاری رطوبتی		شرح	واحد	بهای واحد (ریال)	مقدار	بهای کل (ریال)	شماره
				فایق کاری رطوبتی، با استفاده از قیرهای امولسیونی.	مترمربع	۳۷۵'۰۰۰	۱۸۱	۶۷'۸۷۵'۰۰۰	۱۳۰۱۰۲
				فایق کاری رطوبتی، با عایق پیش ساخته درجه یک متشکل از قیر پلاستیکی، الیاف پلی استر نوع ترموباند به ضخامت ۳ میلی متر به انضمام قشر آستر برای سایر سطوح.	مترمربع	۱'۴۰۶'۰۰۰	۲'۲۱۰	۳'۱۰۷'۲۶۰'۰۰۰	۱۳۰۳۰۶
				جمع ردیف های قیمت فهرست					
				با ضرایب بالاسری			۱/۳	۴'۱۲۷'۶۷۵'۵۰۰	
				منطقه			۱/۰۸	۴'۴۵۷'۸۱۹'۵۴۰	
				جمع فصل (ف ج *)					

پروژه: انجام عملیات اجرایی ارتقاء بخشی از تصفیه خانه فاضلاب بیرجند  
 کارفرما: شرکت آب و فاضلاب استان خراسان جنوبی

فهرست بهای واحد پایه رشته: ابنیه ۱۴۰۴

ردیف های قیمت فهرست		فصل شانزدهم. کارهای فولادی سبک			
شماره	شرح	واحد	بهای واحد (ریال)	مقدار	بهای کل (ریال)
۱۶۰۲۰۲	فابیه و نصب دریچه های چدنی به همراه قاب های ربوط حوضچه ها یا کانال ها، یا کارهای مشابه آن	کیلوگرم	۴۴۹'۰۰۰	۱'۲۶۰	۵۶۵'۷۴۰'۰۰۰
جمع ردیف های قیمت فهرست					۵۶۵'۷۴۰'۰۰۰
	با ضرایب بالاسری			۱/۳	۷۳۵'۴۶۲'۰۰۰
	منطقه			۱/۰۸	۷۹۴'۲۹۸'۹۶۰
	جمع فصل (ف ج *)				۷۹۴'۲۹۸'۹۶۰

پروژه: انجام عملیات اجرایی ارتقاء بخشی از تصفیه خانه فاضلاب بیرجند  
 کارفرما: شرکت آب و فاضلاب استان خراسان جنوبی

فهرست بهای واحد پایه رشته: ابنیه ۱۴۰۴

ردیف های قیمت فهرست		فصل هیجدهم. اندودکاری و بندکشی			
شماره	شرح	واحد	بهای واحد (ریال)	مقدار	بهای کل (ریال)
۱۸۰۳۰۴	ف اندود سیمانی به ضخامت تا ۲ سانتی متر، روی سطوح قائم، با ملات ماسه سیمان ۱:۴	مترمربع	۱'۱۶۱'۰۰۰	۱۵۸	۱۸۳'۴۳۸'۰۰۰
جمع ردیف های قیمت فهرست					۱۸۳'۴۳۸'۰۰۰
	با ضرایب بالاسری			۱/۳	۲۳۸'۴۶۹'۴۰۰
	منطقه			۱/۰۸	۲۵۷'۵۴۶'۹۵۲
	جمع فصل (ف ج *)				۲۵۷'۵۴۶'۹۵۲

پروژه: انجام عملیات اجرایی ارتقاء بخشی از تصفیه خانه فاضلاب بیرجند  
کارفرما: شرکت آب و فاضلاب استان خراسان جنوبی

فهرست بهای واحد پایه رشته: ابنیه ۱۴۰۴

ردیف های قیمت فهرست		فصل بیست و سوم. کارهای پلاستیکی و پلیمری			
شماره	شرح	واحد	بهای واحد (ریال)	مقدار	بهای کل (ریال)
۲۳۰۹۱۴	فا تهیه و نصب نوار آب بند بدون حفره به عرض اسمی ۳۲ سانتی متر، از جنس P.V.C.	مترطول	۲'۱۸۰'۰۰۰	۲۲۵	۴۹۰'۵۰۰'۰۰۰
۲۳۱۰۰۳	فا تهیه و نصب پله فولادی با روکش پلی پروپیلن	عدد	۱'۷۸۲'۰۰۰	۷۰	۱۲۴'۷۴۰'۰۰۰
۲۳۱۰۰۴	فا تهیه و اجرای لوله زهکش شیاردار از جنس U.P.V.C به قطر خارجی ۱۰۰ تا ۱۲۵ میلی متر	مترطول	۹۷۶'۵۰۰	۲۱۰	۲۰۵'۰۶۵'۰۰۰
جمع ردیف های قیمت فهرست					۸۲۰'۳۰۵'۰۰۰
با ضرایب بالاسری		۱/۳			
منطقه		۱/۰۸			
جمع فصل (ف ج *)					۱'۱۵۱'۷۰۸'۲۲۰

پروژه: انجام عملیات اجرایی ارتقاء بخشی از تصفیه خانه فاضلاب بیرجند  
 کارفرما: شرکت آب و فاضلاب استان خراسان جنوبی

فهرست بهای واحد پایه رشته: ابنیه ۱۴۰۴

ردیف های قیمت فهرست		فصل بیست و هشتم. حمل و نقل			
شماره	شرح	واحد	بهای واحد (ریال)	مقدار	بهای کل (ریال)
۲۸۰۱۰۱	ف حمل سیمان پاکتی، مصالح سنگی، آهن آلات، آجر و لوک، هرگاه فاصله محل تهیه تا محل کارگاه، بیش از ۳۰ کیلومتر و تا ۷۵ کیلومتر باشد، برای تمام طول مسیر پس از کسر ۳۰ کیلومتر	تن - کیلومتر	۲۸'۴۰۰	۱۵۲'۱۵۷	۴'۳۲۱'۲۵۸'۸۰۰
۲۸۰۱۰۲	ف حمل سیمان پاکتی، مصالح سنگی، آهن آلات، آجر و لوک، هرگاه فاصله محل تهیه تا محل کارگاه، بیش از ۳۰ کیلومتر و تا ۱۵۰ کیلومتر باشد، برای تمام طول مسیر پس از کسر ۳۰ کیلومتر	تن - کیلومتر	۱۹'۶۰۰	۴۷'۷۷۵	۹۳۶'۳۹۰'۰۰۰
۲۸۰۱۰۳	ف حمل سیمان پاکتی، مصالح سنگی، آهن آلات، آجر و لوک، هرگاه فاصله محل تهیه تا محل کارگاه، بیش از ۳۰ کیلومتر و تا ۳۰۰ کیلومتر باشد، برای تمام طول مسیر پس از کسر ۳۰ کیلومتر	تن - کیلومتر	۱۳'۵۰۰	۵۸'۲۵۴	۷۸۶'۴۲۹'۰۰۰
۲۸۰۱۰۴	ف حمل سیمان پاکتی، مصالح سنگی، آهن آلات، آجر و لوک، هرگاه فاصله محل تهیه تا محل کارگاه، بیش از ۳۰ کیلومتر و تا ۴۵۰ کیلومتر باشد، برای تمام طول مسیر پس از کسر ۳۰ کیلومتر	تن - کیلومتر	۱۲'۲۰۰	۵۹'۹۵۴	۷۳۱'۴۳۸'۸۰۰
جمع ردیف های قیمت فهرست					۶'۷۷۵'۵۱۶'۶۰۰
با ضرایب بالاسری		۱/۳			۸'۸۰۸'۱۷۱'۵۸۰
منطقه		۱/۰۸			۹'۵۱۲'۸۲۵'۳۰۶
جمع فصل (ف ج *)					۹'۵۱۲'۸۲۵'۳۰۶

پروژه: انجام عملیات اجرایی ارتقاء بخشی از تصفیه خانه فاضلاب بیرجند  
کارفرما: شرکت آب و فاضلاب استان خراسان جنوبی

فهرست بهای واحد پایه رشته: ابنیه ۱۴۰۴

ردیف های قیمت فهرست		دستور العمل تجهیز و برچیدن کارگاه			
شماره	شرح	واحد	بهای واحد (ریال)	مقدار	بهای کل (ریال)
۹۹۰۱۰۱	ف تامین و تجهیز محل سکونت کارمندان و افراد متخصص پیمانکار. (نوع اول)	متر مربع	۷۵۰'۰۰۰'۰۰۰	۱	۷۵۰'۰۰۰'۰۰۰
۹۹۰۱۰۲	ف تامین و تجهیز محل سکونت کارگران پیمانکار. (نوع اول)	متر مربع	۷۵۰'۰۰۰'۰۰۰	۱	۷۵۰'۰۰۰'۰۰۰
۹۹۰۱۰۳	ف تامین و تجهیز ساختمان های اداری و دفاتر کار پیمانکار. (نوع اول)	متر مربع	۵۰۰'۰۰۰'۰۰۰	۱	۵۰۰'۰۰۰'۰۰۰
۹۹۰۲۰۱	ف تامین کمک هزینه یا تسهیلات لازم برای تهیه غذای کارگران. (نوع دوم)	مقطوع	۱'۳۰۰'۰۰۰'۰۰۰	۱	۱'۳۰۰'۰۰۰'۰۰۰
۹۹۰۲۰۲	ف مین لباس کار، کفش و کلاه حفاظتی کارگران. (نوع دوم)	مقطوع	۷۵۰'۰۰۰'۰۰۰	۱	۷۵۰'۰۰۰'۰۰۰
۹۹۰۳۰۱	ف تامین و تجهیز محل سکونت کارکنان کارفرما، مهندس مشاور و آزمایشگاه. (با رعایت بند ۴-۴) (نوع اول)	مترمربع	۲'۰۰۰'۰۰۰'۰۰۰	۱	۲'۰۰۰'۰۰۰'۰۰۰
۹۹۰۳۰۲	ف تامین و تجهیز ساختمان های اداری و دفاتر کار کارفرما، مهندس مشاور و آزمایشگاه. (با رعایت بند ۴-۴) (نوع اول)	مترمربع	۳'۱۶۰'۵۹۴'۴۵۷	۱	۳'۱۶۰'۵۹۴'۴۵۷
۹۹۰۳۰۳	ف تامین غذای کارمندان مهندس مشاور. کارفرما و آزمایشگاه. (با رعایت بند ۴-۴) (نوع دوم)	مقطوع	۱'۲۰۰'۰۰۰'۰۰۰	۱	۱'۲۰۰'۰۰۰'۰۰۰
۹۹۰۳۰۴	ف تامین و تجهیز دفاتر کارفرما، مهندس مشاور و آزمایشگاه به اینترنت پر سرعت. (با رعایت بند ۴-۴) (نوع اول)	مقطوع	۵۰۰'۰۰۰'۰۰۰	۱	۵۰۰'۰۰۰'۰۰۰
۹۹۰۳۰۶	ف هزینه برقراری نظام ایمنی، بهداشت و محیط زیست (HSE) و حفاظت کار، براساس دستورالعمل های مندرج در اسناد پیمان. (نوع دوم)	مقطوع	۷۵۰'۰۰۰'۰۰۰	۱	۷۵۰'۰۰۰'۰۰۰
۹۹۰۶۰۱	ف تامین آب کارگاه و شبکه آب رسانی داخل کارگاه. (نوع اول)	مقطوع	۵۰۰'۰۰۰'۰۰۰	۱	۵۰۰'۰۰۰'۰۰۰
۹۹۰۶۰۲	ف تامین برق کارگاه و شبکه برق رسانی داخل کارگاه. (نوع اول)	مقطوع	۳۰۰'۰۰۰'۰۰۰	۱	۳۰۰'۰۰۰'۰۰۰
۹۹۰۶۰۴	ف تامین سیستم گازرسانی در داخل کارگاه. (نوع اول)	مقطوع	۳۰۰'۰۰۰'۰۰۰	۱	۳۰۰'۰۰۰'۰۰۰
۹۹۰۶۰۵	ف تامین سیستم سوخت رسانی کارگاه. (نوع اول)	مقطوع	۵۰۰'۰۰۰'۰۰۰	۱	۵۰۰'۰۰۰'۰۰۰
۹۹۰۸۰۱	ف تامین ایاب و ذهاب کارگاه. (نوع دوم)	مقطوع	۵۰۰'۰۰۰'۰۰۰	۱	۵۰۰'۰۰۰'۰۰۰
۹۹۱۳۰۱	ف بیمه تجهیز کارگاه. (نوع دوم)	مقطوع	۵۰۰'۰۰۰'۰۰۰	۱	۵۰۰'۰۰۰'۰۰۰
۹۹۱۳۰۲	ف برچیدن کارگاه. (نوع سوم)	مقطوع	۵۰۰'۰۰۰'۰۰۰	۱	۵۰۰'۰۰۰'۰۰۰
جمع ردیف های قیمت فهرست					۱۴'۷۶۰'۵۹۴'۴۵۷
جمع فصل (ف ج *)					۱۴'۷۶۰'۵۹۴'۴۵۷

پروژه: انجام عملیات اجرایی ارتقاء بخشی از تصفیه خانه فاضلاب بیرجند  
کارفرما: شرکت آب و فاضلاب استان خراسان جنوبی

فهرست بهای واحد پایه رشته: تاسیسات برقی ۱۴۰۴

ردیف های قیمت فهرست		فصل ششم سیمها		
شماره	شرح	واحد	بهای واحد (ریال)	مقدار
۰۶۰۱۰۳	سیم مسی مفتولی با روکش ترموپلاستیک از نوع NYA به مقطع ۱ میلی متر مربع.	مترطول	۱۱۹'۰۰۰	۲۰۰
۰۶۰۱۰۴	سیم مسی مفتولی، با روکش ترموپلاستیک از نوع NYA به مقطع ۱/۵ میلی متر مربع.	مترطول	۱۵۴'۰۰۰	۲۰۰
۰۶۰۱۰۵	سیم مسی مفتولی، با روکش ترموپلاستیک از نوع NYA به مقطع ۲/۵ میلی متر مربع.	مترطول	۲۱۹'۵۰۰	۲۰۰
۰۶۰۴۰۴	سیم مسی قابل انعطاف (افشان)، با روکش ترموپلاستیک از نوع NYAF به مقطع ۱/۵ میلی متر مربع.	مترطول	۱۷۳'۰۰۰	۲۰۰
۰۶۰۴۰۵	سیم مسی قابل انعطاف (افشان)، با روکش ترموپلاستیک از نوع NYAF به مقطع ۲/۵ میلی متر مربع.	مترطول	۲۵۸'۰۰۰	۲۰۰
جمع ردیف های قیمت فهرست				
۱۸۴'۷۰۰'۰۰۰				
۲۴۰'۱۱۰'۰۰۰	با ضرایب بالاسری		۱/۳	
۲۵۹'۳۱۸'۸۰۰	منطقه		۱/۰۸	
۲۵۹'۳۱۸'۸۰۰	جمع فصل (ف ج)*			

پروژه: انجام عملیات اجرایی ارتقاء بخشی از تصفیه خانه فاضلاب بیرجند  
کارفرما: شرکت آب و فاضلاب استان خراسان جنوبی

فهرست بهای واحد پایه رشته: تاسیسات برقی ۱۴۰۴

ردیف های قیمت فهرست		فصل هفتم. کابل های فشار ضعیف			
شماره	شرح	واحد	بهای واحد (ریال)	مقدار	بهای کل (ریال)
۰۷۰۳۰۲	ف کابل زمینی سه سیمه با عایق و روکش ترموپلاستیک از نوع NYY و به مقطع ۳×۲/۵ میلی متر مربع، برای نصب در داخل ترانشه.	متر طول	۸۹۰'۵۰۰	۲۰۰	۱۷۸'۱۰۰'۰۰۰
۰۷۰۳۰۳	ف کابل زمینی سه سیمه با عایق و روکش ترموپلاستیک از نوع NYY و به مقطع ۳×۴ میلی متر مربع، برای نصب در داخل ترانشه.	متر طول	۱'۳۲۵'۰۰۰	۲۰۰	۲۶۵'۰۰۰'۰۰۰
۰۷۰۳۰۴	ف کابل زمینی سه سیمه با عایق و روکش ترموپلاستیک از نوع NYY و به مقطع ۳×۶ میلی متر مربع، برای نصب در داخل ترانشه.	متر طول	۱'۸۴۰'۰۰۰	۲۰۰	۳۶۸'۰۰۰'۰۰۰
۰۷۰۳۱۷	ف ۸ درصد اضافه بها بابت ردیف ۰۷۰۳۰۲ جهت نصب بر روی سینی و یا درون لوله	متر طول	۷۱'۲۴۰	۲۰۰	۱۴'۲۴۸'۰۰۰
۰۷۰۳۱۸	ف ۸ درصد اضافه بها بابت ردیف ۰۷۰۳۰۳ جهت نصب بر روی سینی و یا درون لوله	متر طول	۱۰۶'۰۰۰	۲۰۰	۲۱'۲۰۰'۰۰۰
۰۷۰۳۱۹	ف ۸ درصد اضافه بها بابت ردیف ۰۷۰۳۰۴ جهت نصب بر روی سینی و یا درون لوله	متر طول	۱۴۷'۲۰۰	۲۰۰	۲۹'۴۴۰'۰۰۰
۰۷۱۱۰۱	ف کابل کنترل زمینی چند سیمه، با عایق و روکش ترموپلاستیک از نوع NYY و به مقطع ۷×۱/۵ میلی متر مربع، برای نصب در داخل ترانشه.	متر طول	۱'۲۵۵'۰۰۰	۲۰۰	۲۵۱'۰۰۰'۰۰۰
۰۷۱۱۰۴	ف کابل کنترل زمینی چند سیمه، با عایق و روکش ترموپلاستیک از نوع NYY و به مقطع ۱۲×۱/۵ میلی متر مربع، برای نصب در داخل ترانشه.	متر طول	۲'۰۳۹'۰۰۰	۲۰۰	۴۰۷'۸۰۰'۰۰۰
۰۷۱۱۱۲	ف ۸ درصد اضافه بها بابت ردیف ۰۷۱۱۰۱ جهت نصب بر روی سینی و یا درون لوله	متر طول	۱۰۰'۴۰۰	۲۰۰	۲۰'۰۸۰'۰۰۰
۰۷۱۱۱۳	ف ۸ درصد اضافه بها بابت ردیف ۰۷۱۱۰۴ جهت نصب بر روی سینی و یا درون لوله	متر طول	۱۶۳'۱۲۰	۲۰۰	۳۲'۶۲۴'۰۰۰
۰۷۳۴۰۲	ف کابل شیلددار زیرزمینی چهار سیمه، با نول یا ارت به صورت غلاف مسی، با عایق و روکش ترموپلاستیک از نوع NYCY به مقطع ۴×۲/۵+۲/۵ میلی متر مربع، برای نصب درون ترانشه.	متر طول	۱'۴۴۸'۰۰۰	۲۰۰	۲۸۹'۶۰۰'۰۰۰
۰۷۳۴۰۳	ف کابل شیلددار زیرزمینی چهار سیمه، با نول یا ارت به صورت غلاف مسی، با عایق و روکش ترموپلاستیک از نوع NYCY به مقطع ۴×۴+۴ میلی متر مربع، برای نصب درون ترانشه.	متر طول	۲'۱۰۷'۰۰۰	۲۰۰	۴۲۱'۴۰۰'۰۰۰
۰۷۳۴۰۴	ف کابل شیلددار زیرزمینی چهار سیمه، با نول یا ارت به صورت غلاف مسی، با عایق و روکش ترموپلاستیک از نوع NYCY به مقطع ۴×۶+۶ میلی متر مربع، برای نصب درون ترانشه.	متر طول	۳'۰۰۶'۰۰۰	۱۰۰	۳۰۰'۶۰۰'۰۰۰

پروژه: انجام عملیات اجرایی ارتقاء بخشی از تصفیه خانه فاضلاب بیرجند  
 کارفرما: شرکت آب و فاضلاب استان خراسان جنوبی

فصل هفتم. کابل‌های فشارضعیف				
ردیف های قیمت فهرست	شماره	شرح	واحد	بهای واحد (ریال)
	۰۷۳۴۰۹	ف ۸ درصد اضافه بها بابت ردیف ۰۷۳۴۰۲ جهت نصب بر روی سینی و یا درون لوله	متر طول	۱۱۵'۸۴۰
	۰۷۳۴۱۰	ف ۸ درصد اضافه بها بابت ردیف ۰۷۳۴۰۳ جهت نصب بر روی سینی و یا درون لوله	متر طول	۱۶۸'۵۶۰
	۰۷۳۴۱۱	ف ۸ درصد اضافه بها بابت ردیف ۰۷۳۴۰۴ جهت نصب بر روی سینی و یا درون لوله	متر طول	۲۴۰'۴۰۸
<b>جمع ردیف های قیمت فهرست</b>				
۲'۶۸۰'۰۱۲'۸۰۰				
۳'۴۸۴'۰۱۶'۶۴۰	۱/۳	با ضرایب بالاسری		
۳'۷۶۲'۷۳۷'۹۷۱	۱/۰۸	منطقه		
۳'۷۶۲'۷۳۷'۹۷۱	<b>جمع فصل (ف ج *)</b>			

پروژه: انجام عملیات اجرایی ارتقاء بخشی از تصفیه خانه فاضلاب بیرجند  
 کارفرما: شرکت آب و فاضلاب استان خراسان جنوبی

فهرست بهای واحد پایه رشته: تاسیسات برقی ۱۴۰۴

ردیف های قیمت فهرست		فصل دوازدهم، لوله های فولادی			
شماره	شرح	واحد	بهای واحد (ریال)	مقدار	بهای کل (ریال)
۱۲۰۱۰۱	ف لوله کشی روکار، با لوله فولادی Pg۱۱ .	مترطول	۹۷۸'۰۰۰	۱۰۰	۹۷'۸۰۰'۰۰۰
۱۲۰۱۰۲	ف لوله کشی روکار، با لوله فولادی Pg۱۳/۵ .	مترطول	۱'۰۷۱'۰۰۰	۱۰۰	۱۰۷'۱۰۰'۰۰۰
۱۲۰۲۰۱	ف لوله کشی توکار، با لوله فولادی Pg۱۱ .	مترطول	۷۵۷'۵۰۰	۱۰۰	۷۵'۷۵۰'۰۰۰
۱۲۰۲۰۲	ف لوله کشی توکار، با لوله فولادی Pg۱۳/۵ .	مترطول	۸۵۰'۵۰۰	۱۰۰	۸۵'۰۵۰'۰۰۰
جمع ردیف های قیمت فهرست					۳۶۵'۷۰۰'۰۰۰
با ضرایب بالاسری		۱/۳	۴۷۵'۴۱۰'۰۰۰		
منطقه		۱/۰۸	۵۱۳'۴۴۲'۸۰۰		
جمع فصل (ف ج *)					۵۱۳'۴۴۲'۸۰۰

پروژه: انجام عملیات اجرایی ارتقاء بخشی از تصفیه خانه فاضلاب بیرجند  
کارفرما: شرکت آب و فاضلاب استان خراسان جنوبی

فهرست بهای واحد پایه رشته: تاسیسات برقی ۱۴۰۴

ردیف های قیمت فهرست		فصل سیزدهم.لوله های پلی وینیل کلراید (PVC)		
شماره	شرح	واحد	بهای واحد (ریال)	مقدار
۱۳۰۳۰۲	لوله کشی روکار، با لوله ۱۳/۵ PVC، pg	مترطول	۶۳۲'۰۰۰	۱۰۰
جمع ردیف های قیمت فهرست				
	با ضرایب بالاسری			۱/۳
	منطقه			۱/۰۸
	جمع فصل (ف ج *)			۸۸'۷۳۲'۸۰۰

بهای کل (ریال)

۶۳'۲۰۰'۰۰۰

۸۲'۱۶۰'۰۰۰

۸۸'۷۳۲'۸۰۰

۸۸'۷۳۲'۸۰۰

پروژه: انجام عملیات اجرایی ارتقاء بخشی از تصفیه خانه فاضلاب بیرجند  
کارفرما: شرکت آب و فاضلاب استان خراسان جنوبی

فهرست بهای واحد پایه رشته: تاسیسات برقی ۱۴۰۴

ردیف های قیمت فهرست		فصل چهاردهم. وسایل فشار ضعیف تابلویی	
شماره	شرح	واحد	بهای واحد (ریال)
۱۴۲۴۰۲	ف کلید اتوماتیک مینیاتوری سه پل، از نوع تندکار یا کندکار عدد ۶ تا ۳۲ آمپر.	عدد	۵'۰۲۸'۰۰۰
۱۴۲۵۰۱	ف ریل فلزی با آبکاری مقاوم و با کلیه لوازم نصب از قبیل پیچ، مهره و پرچ و بست های مخصوص برای نصب کلید اتوماتیک مینیاتوری.	متر طول	۱'۵۱۴'۰۰۰
۱۴۲۸۰۳	ف کلید حفاظت نشت جریان زمین چهار پل، با ولتاژ نامی ۵۰۰ ولت و با حساسیت ۳۰ میلی آمپر و جریان نامی ۲۵ تا ۴۰ آمپر.	عدد	۱۷'۷۷۸'۰۰۰
۱۴۶۳۰۱	ف کلید اتوماتیک کامپکت قابل تنظیم کشویی سه پل، قابل قطع زیر بار، تا ۱۰۰ آمپر و با قدرت قطع ۲۵ کیلو آمپر در ۴۰۰ ولت.	عدد	۷۵'۷۲۲'۰۰۰
۱۴۶۹۰۱	ف کنتاکتور سه پل خشک ۴۰۰ ولت و ۴ کیلووات (I-AC1=20A) و (I-AC3=9A) با بوبین ۲۳۰ ولت	عدد	۱۰'۸۵۶'۰۰۰
۱۴۶۹۰۲	ف کنتاکتور سه پل خشک ۴۰۰ ولت و ۵/۵ کیلووات (I-AC1=20A) و (I-AC3=12A) با بوبین ۲۳۰ ولت	عدد	۱۱'۵۸۲'۰۰۰
۱۴۶۹۰۳	ف کنتاکتور سه پل خشک ۴۰۰ ولت و ۷/۵ کیلووات (I-AC1=25A) و (I-AC3=17A) با بوبین ۲۳۰ ولت	عدد	۱۳'۵۱۵'۰۰۰
۱۴۷۰۰۱	ف رله اضافه بار سه فاز، از نوع حرارتی (بی مثال) قابل نصب روی کنتاکتورهای خشک بوبینی ۴۰۰ ولت ۹ و ۱۲ آمپر، با قابلیت تنظیم در محدوده ۱/۱ تا ۱۴/۵ آمپر در ۱۷ محدوده تنظیم مختلف.	عدد	۱۵'۵۵۵'۰۰۰
۱۴۸۹۰۱	ف تابلوی برق ایستاده فشار ضعیف با کلیه قطعات فلزی مناسب برای نصب و مونتاژ قطعات و ادوات برقی، مکانیکی و پنوماتیکی طبق نقشه و مشخصات، تهیه شده از ورق فولادی روغنی (Cold Rolled) با ضخامت ۲ میلی متر شامل قفل و لولا و قلاب و دستگیره و استوپر درب ها و صفحه مطالعه نقشه و جیب برای نقشه با حداکثر ارتفاع ۲۲۰ سانتی متر رنگ آمیزی شده با رنگ مایع کوره ای (پخته) با ولتاژ نامی ۵۰۰ ولت.	کیلوگرم	۱'۷۸۶'۰۰۰
۱۴۸۹۰۲	ف ۲۰ درصد بابت ردیف ۱۴۸۹۰۱ برای درجه حرارت حفاظت IP42	کیلوگرم	۳۵۷'۲۰۰
۱۴۸۹۰۳	ف ۱۰ درصد بابت ردیف ۱۴۸۹۰۱ برای رنگ پودری الکترواستاتیک	کیلوگرم	۱۷۸'۶۰۰
جمع ردیف های قیمت فهرست			
۱'۹۷۲'۲۹۰'۰۰۰			

پروژه: انجام عملیات اجرایی ارتقاء بخشی از تصفیه خانه فاضلاب بیرجند  
 کارفرما: شرکت آب و فاضلاب استان خراسان جنوبی

ردیف های قیمت فهرست		فصل چهاردهم. وسایل فشار ضعیف تابلویی		
شماره	شرح	واحد	بهای واحد (ریال)	مقدار
	با ضراب بالاسری		۱/۳	۲'۵۶۳'۹۷۷'۰۰۰
	منطقه		۱/۰۸	۲'۷۶۹'۰۹۵'۱۶۰
جمع فصل (ف ج *)				۲'۷۶۹'۰۹۵'۱۶۰

پروژه: انجام عملیات اجرایی ارتقاء بخشی از تصفیه خانه فاضلاب بیرجند  
 کارفرما: شرکت آب و فاضلاب استان خراسان جنوبی

فهرست بهای واحد پایه رشته: تجهیزات آب و فاضلاب ۱۴۰۴

فصل اول. پمپها				
ردیف های قیمت فهرست	شماره	شرح	واحد	بهای واحد (ریال)
				بهای کل (ریال)
	۰۱۰۱۰۴	ف پمپ گریز از مرکز مستغرق به سایز اسمی ۰۵۰-۱۷۰.	دستگاه	۲۱۸'۸۰۷'۰۰۰
	۰۱۰۲۰۷	ف پمپ گریز از مرکز خشک به سایز اسمی ۰۴۰-۲۵۰.	دستگاه	۸۶'۵۷۲'۰۰۰
	۰۱۰۲۱۶	ف پمپ گریز از مرکز خشک به سایز اسمی ۰۶۵-۲۵۰.	دستگاه	۱۱۰'۵۲۱'۰۰۰
				۴۳۷'۶۱۴'۰۰۰
				۱۷۳'۱۴۴'۰۰۰
				۴۴۲'۰۸۴'۰۰۰
				۱'۰۵۲'۸۴۲'۰۰۰
				جمع ردیف های قیمت فهرست
		با ضرایب بالاسری	۱/۳	۱'۳۶۸'۶۹۴'۶۰۰
		منطقه	۱/۱	۱'۵۰۵'۵۶۴'۰۶۰
				جمع فصل (ف ج *)
				۱'۵۰۵'۵۶۴'۰۶۰

پروژه: انجام عملیات اجرایی ارتقاء بخشی از تصفیه خانه فاضلاب بیرجند  
 کارفرما: شرکت آب و فاضلاب استان خراسان جنوبی

فهرست بهای واحد پایه رشته: تجهیزات آب و فاضلاب ۱۴۰۴

ردیف های قیمت فهرست		فصل سوم. آشغالگیرها			
شماره	شرح	واحد	بهای واحد (ریال)	مقدار	بهای کل (ریال)
۰۳۰۵۰۴	ف کلاسیفایر به ظرفیت بیش از ۴۰ و تا ۶۰ مترمکعب در دستگاه ساعت.		۳'۲۰۹'۵۳۱'۰۰۰	۱	۳'۲۰۹'۵۳۱'۰۰۰
جمع ردیف های قیمت فهرست					۳'۲۰۹'۵۳۱'۰۰۰
	با ضرایب بالاسری منطقه			۱/۳	۴'۱۷۲'۳۹۰'۳۰۰
				۱/۱	۴'۵۱۹'۶۲۹'۳۳۰
	جمع فصل (ف ج *)				۴'۵۱۹'۶۲۹'۳۳۰

پروژه: انجام عملیات اجرایی ارتقاء بخشی از تصفیه خانه فاضلاب بیرجند  
 کارفرما: شرکت آب و فاضلاب استان خراسان جنوبی

فهرست بهای واحد پایه رشته: تجهیزات آب و فاضلاب ۱۴۰۴

ردیف های قیمت فهرست		فصل سیزدهم. الکتروموتورها			
شماره	شرح	واحد	بهای واحد (ریال)	مقدار	بهای کل (ریال)
۱۳۰۱۰۶	ف الکتروموتور با توان ۱٫۵ کیلووات.	دستگاه	۷۶'۲۳۳'۰۰۰	۲	۱۵۲'۴۶۶'۰۰۰
۱۳۰۱۰۹	ف الکتروموتور با توان ۳٫۷ کیلووات.	دستگاه	۱۴۱'۳۷۷'۰۰۰	۲	۲۸۲'۷۵۴'۰۰۰
۱۳۰۱۱۲	ف الکتروموتور با توان ۷٫۵ کیلووات.	دستگاه	۲۱۷'۴۳۹'۰۰۰	۴	۸۶۹'۷۵۶'۰۰۰
جمع ردیف های قیمت فهرست					۱'۳۰۴'۹۷۶'۰۰۰
با ضرایب بالاسری		۱'۶۹۶'۴۶۸'۸۰۰			
منطقه		۱'۸۶۶'۱۱۵'۶۸۰			
جمع فصل (ف ج *)					۱'۸۶۶'۱۱۵'۶۸۰

پروژه: انجام عملیات اجرایی ارتقاء بخشی از تصفیه خانه فاضلاب بیرجند  
 کارفرما: شرکت آب و فاضلاب استان خراسان جنوبی

فهرست بهای واحد پایه رشته: تجهیزات آب و فاضلاب ۱۴۰۴

ردیف های قیمت فهرست		فصل مجدهم. لوله ها و اتصالات و متعلقات پلی اتیلن			
شماره	شرح	واحد	بهای واحد (ریال)	مقدار	بهای کل (ریال)
۱۸۰۱۱۰	فولوله پلی اتیلن قطر خارجی ۱۱۰ میلی متر.	متر طول	۳'۱۱۴'۰۰۰	۵	۱۵'۵۷۰'۰۰۰
۱۸۰۱۱۳	فولوله پلی اتیلن قطر خارجی ۱۶۰ میلی متر.	متر طول	۶'۴۷۸'۰۰۰	۵۵۵	۳'۵۹۵'۲۹۰'۰۰۰
۱۸۰۱۱۵	فولوله پلی اتیلن قطر خارجی ۲۰۰ میلی متر.	متر طول	۹'۲۸۵'۰۰۰	۱۰	۹۲'۸۵۰'۰۰۰
۱۸۰۱۱۹	فولوله پلی اتیلن قطر خارجی ۳۱۵ میلی متر.	متر طول	۱۸'۲۲۳'۰۰۰	۴۰	۷۲۸'۹۲۰'۰۰۰
۱۸۰۲۰۱	فولوله پلی اتیلن با کلیه اتصالات نوع جوشی یا پیچی.	کیلو گرم	۱'۵۶۹'۰۰۰	۹۰۰	۱'۴۱۲'۱۰۰'۰۰۰
<b>جمع ردیف های قیمت فهرست</b>					۵'۸۴۴'۷۳۰'۰۰۰
		با ضرایب بالاسری	۷'۵۹۸'۱۴۹'۰۰۰		
		منطقه	۸'۳۵۷'۹۶۳'۹۰۰		
<b>جمع فصل (ف ج *)</b>					۸'۳۵۷'۹۶۳'۹۰۰

پروژه: انجام عملیات اجرایی ارتقاء بخشی از تصفیه خانه فاضلاب بیرجند  
 کارفرما: شرکت آب و فاضلاب استان خراسان جنوبی

فهرست بهای واحد پایه رشته: تجهیزات آب و فاضلاب ۱۴۰۴

ردیف های قیمت فهرست		فصل بیست و یکم. شیرآلات و متعلقات فلزی			
شماره	شرح	واحد	بهای واحد (ریال)	مقدار	بهای کل (ریال)
۲۱۰۱۰۶	ف اتصال قابل پیاده کردن قطر نامی ۱۵۰ میلی متر.	عدد	۶۹'۲۳۷'۰۰۰	۶	۴۱۵'۴۲۲'۰۰۰
۲۱۰۵۰۵	ف شیر کشویی زبانه لاستیکی قطر نامی ۱۵۰ میلی متر.	عدد	۹۳'۳۰۱'۰۰۰	۶	۵۵۹'۸۰۶'۰۰۰
۲۱۰۵۰۶	ف شیر کشویی زبانه لاستیکی قطر نامی ۲۰۰ میلی متر.	عدد	۱۳۶'۱۹۰'۰۰۰	۲	۲۷۲'۳۸۰'۰۰۰
۲۱۰۸۰۱	ف نیر پروانه ای قطر نامی ۱۰۰ میلی متر.	عدد	۱۱۲'۵۳۷'۰۰۰	۱۵	۱'۶۸۸'۰۵۵'۰۰۰
۲۱۰۸۰۳	ف نیر پروانه ای قطر نامی ۱۵۰ میلی متر.	عدد	۱۴۹'۷۲۳'۰۰۰	۶	۸۹۸'۳۳۸'۰۰۰
۲۱۱۱۰۲	ف نیر یکطرفه اهرم وزنه ای قطر نامی ۱۵۰ میلی متر.	عدد	۱۳۳'۵۰۲'۰۰۰	۶	۸۰۱'۰۱۲'۰۰۰
<b>جمع ردیف های قیمت فهرست</b>					
	با ضرایب بالاسری			۱/۳	۶'۰۲۵'۵۱۶'۹۰۰
	منطقه			۱/۱	۶'۶۲۸'۰۶۸'۵۹۰
	<b>جمع فصل (ف ج *)</b>				۶'۶۲۸'۰۶۸'۵۹۰

پروژه: انجام عملیات اجرایی ارتقاء بخشی از تصفیه خانه فاضلاب بیرجند  
کارفرما: شرکت آب و فاضلاب استان خراسان جنوبی

## فهرست بهای واحد پایه رشته: تجهیزات آب و فاضلاب ۱۴۰۴

ردیف های قیمت فهرست		فصل بیست و سوم. کارهای فلزی			
شماره	شرح	واحد	بهای واحد (ریال)	مقدار	بهای کل (ریال)
۲۳۰۲۰۱	ف درپچه سه طرف آب بند (Sluice Gate) از جنس AISI-۳۰۴ مطابق با نقشه و مشخصات فنی.	کیلو گرم	۶'۰۸۹'۰۰۰	۶۰۰	۳'۶۵۳'۴۰۰'۰۰۰
۲۳۰۸۰۱	فل برای جمع آوری دانه و یا لجن از کف تانک های مستطیلی.	متر طول	۱'۲۰۶'۶۲۹'۰۰۰	۸	۹'۶۵۳'۰۳۲'۰۰۰
۲۳۱۴۰۱	ف تهیه، ساخت و نصب حفاظ، نرده (Handrail) و نردبان از لوله سیاه و پروفیل های تو خالی به ابعاد و ضخامت تعیین شده در نقشه و مشخصات.	متر طول	۱'۵۴۱'۰۰۰	۱۰۰	۱۵۴'۱۰۰'۰۰۰
۲۳۱۵۰۱	ف تهیه، ساخت و نصب سرریزهای ویناچ (V-Notch) از جنس AISI-۳۰۴ به ابعاد و ضخامت تعیین شده در نقشه و مشخصات فنی.	کیلو گرم	۲'۸۴۲'۰۰۰	۱'۱۰۰	۳'۱۲۶'۲۰۰'۰۰۰
۲۳۲۴۰۲	ف تهیه، ساخت و نصب گاری حمل آشغال و دانه از جنس AISI-۳۰۴ مطابق با نقشه و مشخصات فنی.	کیلو گرم	۲'۲۹۷'۰۰۰	۳۰۰	۶۸۹'۱۰۰'۰۰۰
۲۳۲۷۰۲	ف تهیه ساخت و نصب میکسر عمود نصب از هر نوع از جنس AISI-۳۰۴ مطابق با نقشه و مشخصات فنی.	کیلو گرم	۳'۳۵۷'۰۰۰	۳'۰۰۰	۱۰'۰۷۱'۰۰۰'۰۰۰
۲۳۲۸۰۱	ف تهیه، ساخت و نصب هر گونه مخزن با هر ضخامتی از جنس AISI-۳۱۶ مطابق با نقشه ها و مشخصات.	کیلو گرم	۲'۷۱۹'۰۰۰	۱'۰۰۰	۲'۷۱۹'۰۰۰'۰۰۰
<b>جمع ردیف های قیمت فهرست</b>					
۳۰'۰۶۵'۸۳۲'۰۰۰					
۳۹'۰۸۵'۵۸۱'۶۰۰	با ضرایب بالاسری				
۴۲'۹۹۴'۱۳۹'۷۶۰	منطقه				
۴۲'۹۹۴'۱۳۹'۷۶۰	جمع فصل (ف ج *)				

پروژه: انجام عملیات اجرایی ارتقاء بخشی از تصفیه خانه فاضلاب بیرجند  
 کارفرما: شرکت آب و فاضلاب استان خراسان جنوبی

فهرست بهای واحد پایه رشته: تجهیزات آب و فاضلاب ۱۴۰۴

فصل سی و یکم. تجهیزات ابزار دقیق اندازه گیری سطح یا فشار

ردیف های ستاره دار

شماره	شرح	واحد	بهای واحد (ریال)	مقدار	بهای کل (ریال)
۳۱۰۱۰۶	* سطح سنج اختلاف سطح آلتراسونیک دارای ۲ سنسور و ترانسیمتر جداگانه رنج ۰-۱۰ متر.	دستگاه	۱'۴۰۰'۰۰۰'۰۰۰	۲	۲'۸۰۰'۰۰۰'۰۰۰
جمع ردیف های ستاره دار					
	با ضرایب بالاسری			۱/۳	۳'۶۴۰'۰۰۰'۰۰۰
	منطقه			۱/۰۸	۳'۹۳۱'۲۰۰'۰۰۰
				جمع فصل (ف ج *)	۳'۹۳۱'۲۰۰'۰۰۰

پروژه: انجام عملیات اجرایی ارتقاء بخشی از تصفیه خانه فاضلاب بیرجند  
 کارفرما: شرکت آب و فاضلاب استان خراسان جنوبی

فهرست بهای واحد پایه رشته: تجهیزات آب و فاضلاب ۱۴۰۴

فصل سی و دوم. تجهیزات ابزار دقیق اندازه گیری دبی (فلومتر)

ردیف های ستاره دار

شماره	شرح	واحد	بهای واحد (ریال)	مقدار	بهای کل (ریال)
۳۲۰۱۰۶	* فلومتر مغناطیسی فلنجی دارای ترانسمیتر جداگانه ساین دستگاه ۱۵۰ میلی متر.		۲۶۰۰۰'۰۰۰'۰۰۰	۳	۷۸۰۰۰'۰۰۰'۰۰۰
جمع ردیف های ستاره دار					
	با ضرایب بالاسری			۱/۳	۱۰'۱۴۰'۰۰۰'۰۰۰
	منطقه			۱/۰۸	۱۰'۹۵۱'۲۰۰'۰۰۰
				جمع فصل (ف ج *)	۱۰'۹۵۱'۲۰۰'۰۰۰

پروژه: انجام عملیات اجرایی ارتقاء بخشی از تصفیه خانه فاضلاب بیرجند  
کارفرما: شرکت آب و فاضلاب استان خراسان جنوبی

فهرست بهای واحد پایه رشته: شبکه جمع آوری و انتقال فاضلاب ۱۴۰۴

ردیف های قیمت فهرست		فصل چهارم . عملیات لوله گذاری با لوله های پلی اتیلن فاضلابی			
شماره	شرح	واحد	بهای واحد (ریال)	مقدار	بهای کل (ریال)
۰۴۰۱۰۱	فرله گذاری با لوله پلی اتیلن فاضلابی به قطر ۲۰۰ میلی متر و عمق ترانشه تا ۲ متر.	مترطول	۲'۵۰۴'۰۰۰	۴۰۰	۱'۰۰۰'۱۶۰۰'۰۰۰
۰۴۰۱۰۵	فرله گذاری با لوله پلی اتیلن فاضلابی به قطر ۳۰۰ یا ۳۱۵ میلی متر و عمق ترانشه تا ۲/۲۵ متر.	مترطول	۳'۱۵۳'۰۰۰	۴۰۰	۱'۲۶۱'۲۰۰'۰۰۰
جمع ردیف های قیمت فهرست					۲'۲۶۲'۸۰۰'۰۰۰
	با ضرایب بالاسری			۱/۳	۲'۹۴۱'۶۴۰'۰۰۰
	منطقه			۱/۱	۳'۲۳۵'۸۰۴'۰۰۰
	جمع فصل (ف ج)*				۳'۲۳۵'۸۰۴'۰۰۰

پروژه: انجام عملیات اجرایی ارتقاء بخشی از تصفیه خانه فاضلاب بیرجند  
کارفرما: شرکت آب و فاضلاب استان خراسان جنوبی

فهرست بهای واحد پایه رشته: شبکه جمع آوری و انتقال فاضلاب ۱۴۰۴

ردیف های قیمت فهرست		فصل هشتم. عملیات خاکی و مرمت نوار حفاری			
شماره	شرح	واحد	بهای واحد (ریال)	مقدار	بهای کل (ریال)
۰۸۰۱۰۲	ف بافه بها به ردیف های فصل های لوله گذاری و احداث دم روها و شفت ها، چنانچه برای حفر ترانشه و گودبرداری در زمینهای سخت و خاکریزی، استفاده از وسایل مکانیکی به علت موقعیت مکانی مقدور نباشد و عملیات خاکی با دست و حداکثر تا عمق ۲ متر انجام شود، بر حسب حجم محل حفاری	مترمکعب	۱۷۰۴'۰۰۰	۳۴	۵۷'۹۳۶'۰۰۰
۰۸۰۱۰۴	ف هه بها به ردیف های فصل های لوله گذاری در ترانشه احداث آدم روها و شفت ها، چنانچه حفاری در زمین های سنگی، با استفاده از چکش های هیدرولیکی و حداکثر تا عمق ۲ متر انجام شود.	مترمکعب	۳'۲۹۶'۰۰۰	۲۳	۷۵'۸۰۸'۰۰۰
۰۸۰۱۰۵	ف ضافه بها به ردیف های ۰۸۰۱۰۱ تا ۰۸۰۱۰۴، هرگاه عمق ترانشه یا گود بیش از ۲ متر باشد، برای حجم واقع بین ۲ تا ۴ متر یک بار و برای حجم واقع بین ۴ تا ۶ متر دو بار و به همین ترتیب، برای عمقهای بیشتر.	مترمکعب	۷۱۳'۰۰۰	۵۶	۳۹'۹۲۸'۰۰۰
۰۸۰۲۰۱	ف خاکبرداری اضافی در زمین های ریزشی با وسیله مکانیکی، به منظور ایجاد شیب یا عمق مناسب.	مترمکعب	۲۹۹'۰۰۰	۴۵	۱۳'۴۵۵'۰۰۰
۰۸۰۸۰۲	ف بافه بها به ردیف های فصل های لوله گذاری، برای تهیه، حمل و پخش مصالح سنگی شکسته با دانه بندی تا ۱۹ میلی متر به جای استفاده از خاک سرند شده محلی.	مترمکعب	۶'۱۲۴'۰۰۰	۱۰۶	۶۴۹'۱۴۴'۰۰۰
۰۸۱۰۰۲	ف جمع آوری خاک و مواد زاید، بارگیری، حمل تا فاصله ۵۰۰ متری و باراندازی آن.	مترمکعب	۴۶۳'۵۰۰	۵۶	۲۵'۹۵۶'۰۰۰
۰۸۱۱۰۱	ف حمل خاک مناسب یا خاک و مواد زاید در هر نوع راه، در صورتی که فاصله حمل بیش از ۵۰۰ متر (موضوع ردیف های ۰۸۱۰۰۱ تا ۰۸۱۰۰۳) تا ۱۰ کیلومتر باشد، به ازای هر یک کیلومتر اضافه بر ۵۰۰ متر. کسر کیلومتر، به تناسب محاسبه می شود.	مترمکعب - کیلومتر	۶۸'۶۰۰	۵۲۵	۳۶'۰۱۵'۰۰۰
۰۸۱۳۰۸	ف کسر بها به ردیف های بتن و شفته سیمانی برای تهیه مصالح، ساخت و ریختن، به جای استفاده از خاک سرند شده محلی، یا خاکریز نهایی، در ردیف های سل های لوله گذاری و احداث آدم روها.	مترمکعب	۲'۴۵۴'۰۰۰-	۷	۱۷'۱۷۸'۰۰۰-
<b>جمع ردیف های قیمت فهرست</b>					
		با ضرایب بالاسری			
		منطقه			
		جمع فصل (ف ج *)			
		۱'۲۵۹'۹۲۱'۵۲۰			

پروژه: انجام عملیات اجرایی ارتقاء بخشی از تصفیه خانه فاضلاب بیرجند  
کارفرما: شرکت آب و فاضلاب استان خراسان جنوبی

فهرست بهای واحد پایه رشته: شبکه جمع آوری و انتقال فاضلاب ۱۴۰۴

ردیف های قیمت فهرست		فصل دوازدهم حمل و نقل		
شماره	شرح	واحد	بهای واحد (ریال)	مقدار
۱۲۰۱۰۱	ف حمل آهن آلات و سیمان پاکتی، نسبت به مازاد بر ۳۰ کیلومتر، تا فاصله ۷۵ کیلومتر.	تن - کیلومتر	۲۷'۱۰۰	۲۲۵
۱۲۰۱۰۲	ف حمل آهن آلات و سیمان پاکتی، نسبت به مازاد بر ۷۵ کیلومتر، تا فاصله ۱۵۰ کیلومتر.	تن - کیلومتر	۱۸'۳۰۰	۶۰'۰۰۰
۱۲۰۱۰۳	ف حمل آهن آلات و سیمان پاکتی، نسبت به مازاد بر ۱۵۰ کیلومتر، تا فاصله ۳۰۰ کیلومتر.	تن - کیلومتر	۱۱'۵۰۰	۱۲۰'۰۰۰
۱۲۰۳۰۱	ف حمل لوله های پی وی سی و پلی اتیلن فاضلابی به قطر ۳۱۵ میلی متر، نسبت به مازاد بر ۳۰ کیلومتر تا فاصله ۷۵ کیلومتر.	متر طول - کیلومتر	۱'۶۴۰	۳۶'۰۰۰
۱۲۰۳۰۵	ف حمل لوله های پی وی سی و پلی اتیلن فاضلابی به قطر ۳۱۵ میلی متر، نسبت به مازاد بر ۴۵۰ کیلومتر تا فاصله ۷۵۰ کیلومتر.	متر طول - کیلومتر	۴۹۵	۸۰'۰۰۰
جمع ردیف های قیمت فهرست				
۲'۵۱۲'۷۳۷'۵۰۰				
با ضرایب بالاسری				
منطقه				
۳'۳۵۷'۵۵۱'۷۵۰				
۳'۶۹۳'۳۱۴'۶۲۵				
جمع فصل (ف ج) *				
۳'۶۹۳'۳۱۴'۶۲۵				

پروژه: انجام عملیات اجرایی ارتقاء بخشی از تصفیه خانه فاضلاب بیرجند  
کارفرما: شرکت آب و فاضلاب استان خراسان جنوبی

فهرست بهای واحد پایه رشته: شبکه جمع آوری و انتقال فاضلاب ۱۴۰۴

فصل پانزدهم. تهیه لوله های پلی اتیلن فاضلابی، اتصالاتی ها و متعلقات

ردیف های قیمت فهرست

شماره	شرح	واحد	بهای واحد (ریال)	مقدار	بهای کل (ریال)
۱۵۰۲۰۱	فولہ پلی اتیلن فاضلابی به قطر ۲۰۰ میلی متر .	مترطول	۱'۵۳۲'۰۰۰	۴۰۰	۶۱۲'۸۰۰'۰۰۰
۱۵۰۲۰۴	فولہ پلی اتیلن فاضلابی به قطر ۳۱۵ میلی متر .	مترطول	۳'۸۱۶'۰۰۰	۴۰۰	۱'۵۵۴'۴۰۰'۰۰۰
جمع ردیف های قیمت فهرست					۲'۱۶۷'۲۰۰'۰۰۰
با ضرایب بالاسری					۲'۴۷۰'۶۰۸'۰۰۰
۱/۱۴					۲'۴۷۰'۶۰۸'۰۰۰
جمع فصل (ف ج *)					۲'۴۷۰'۶۰۸'۰۰۰

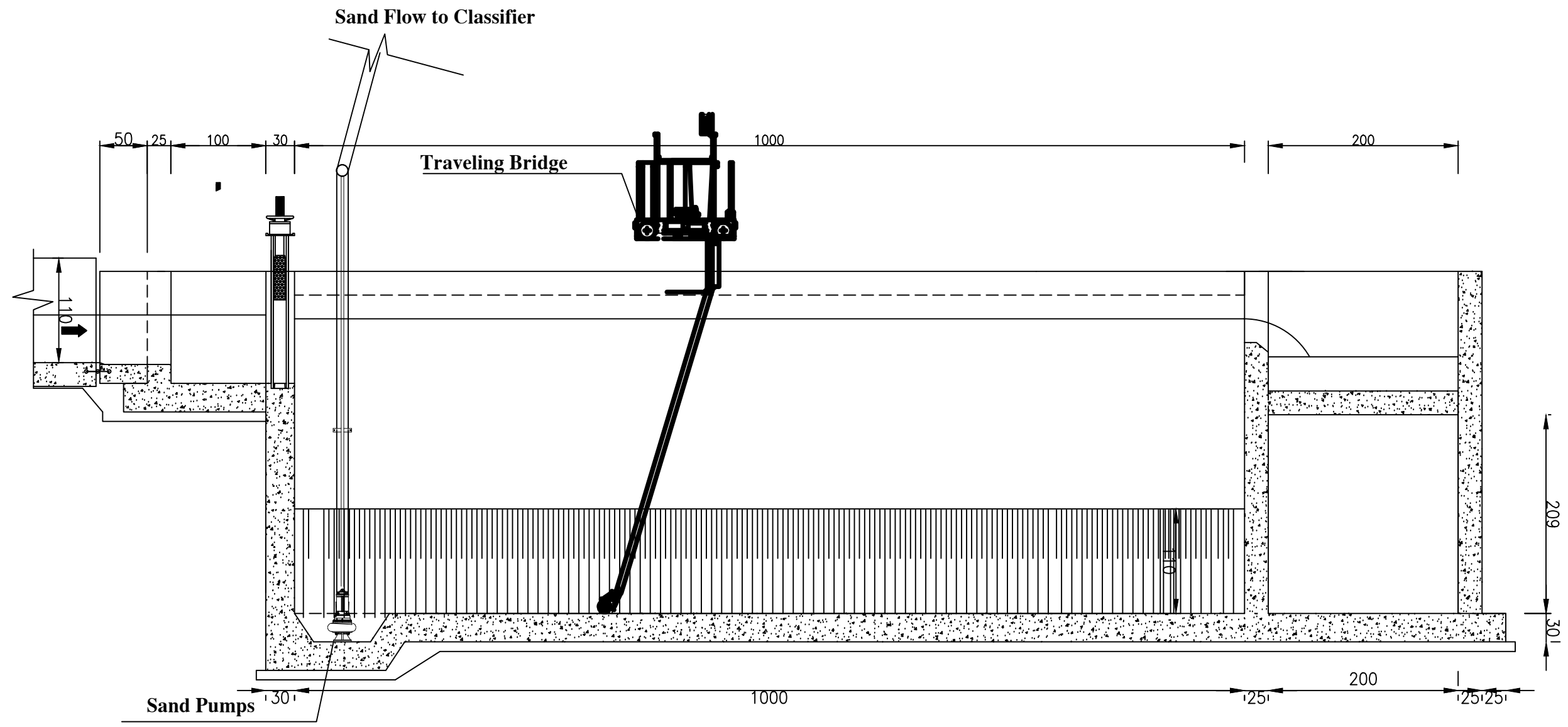


وزارت نیرو  
شرکت آب و فاضلاب خراسان جنوبی

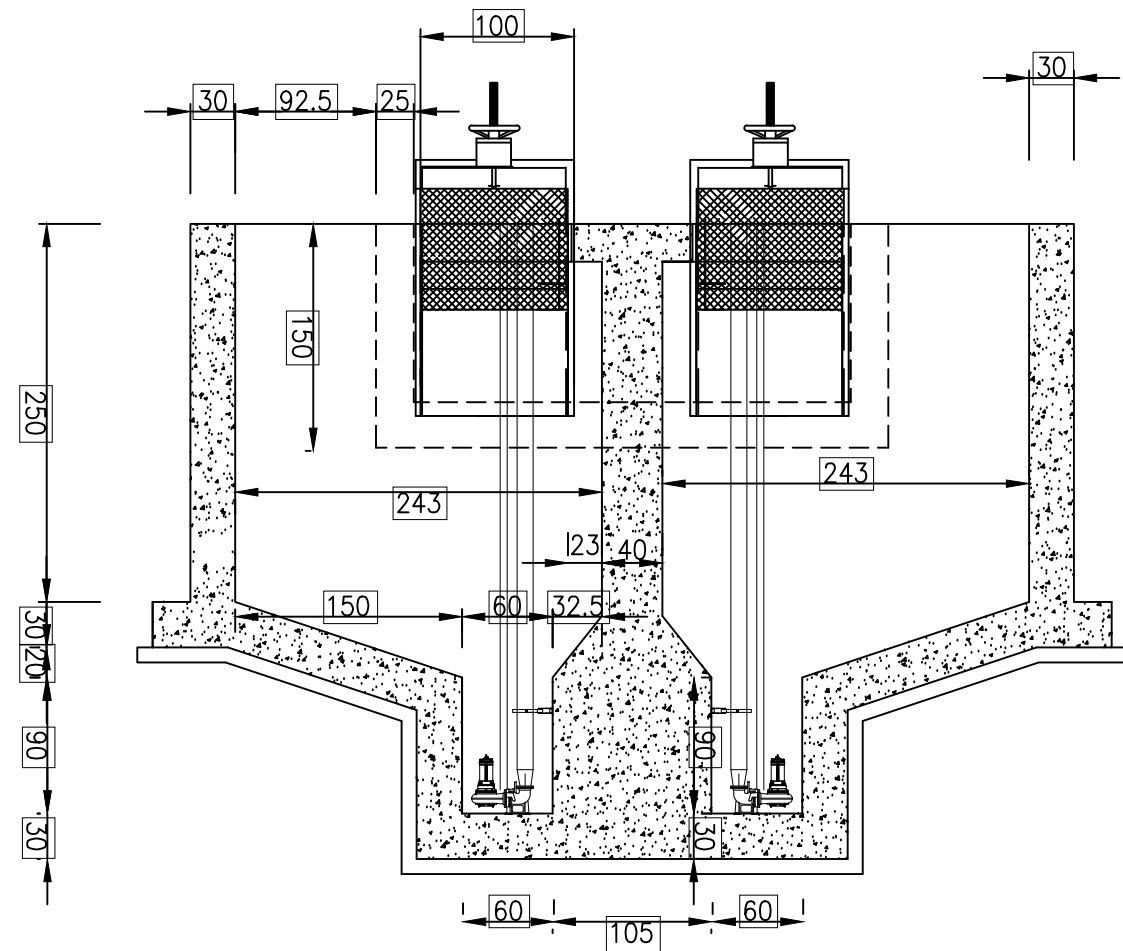
# آلبوم نقشه های اجرایی

(دفترچه شماره ۴)

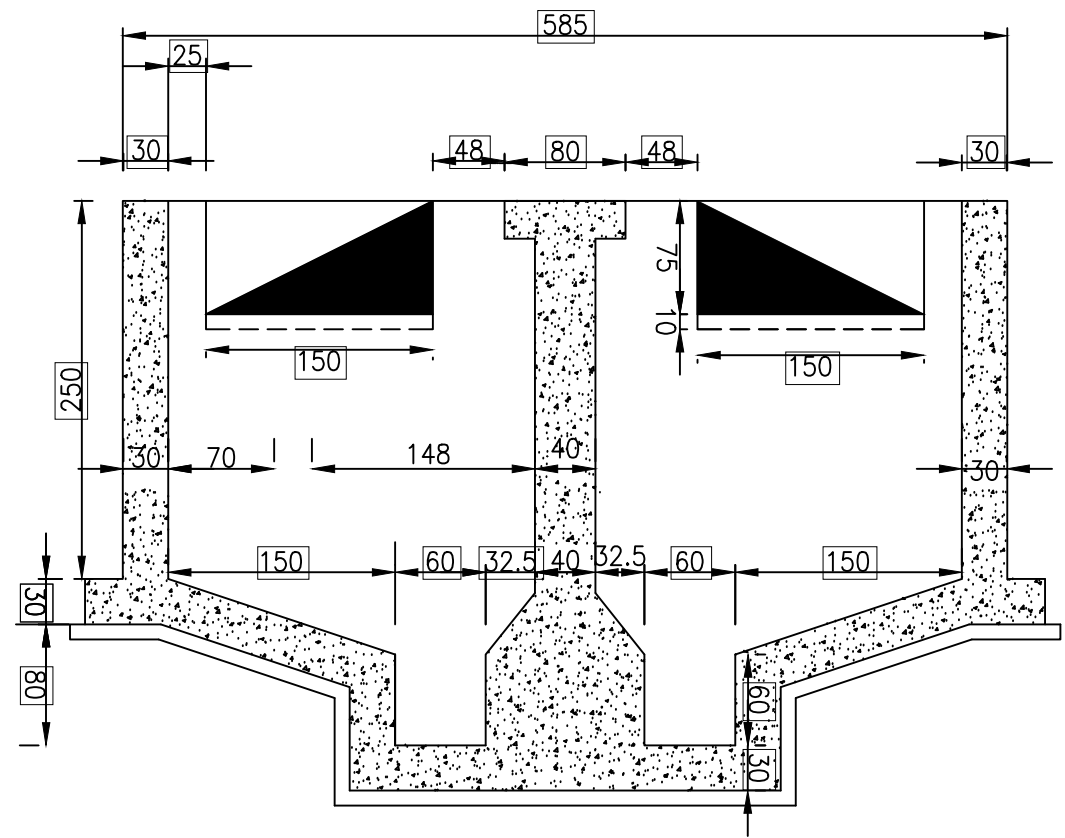




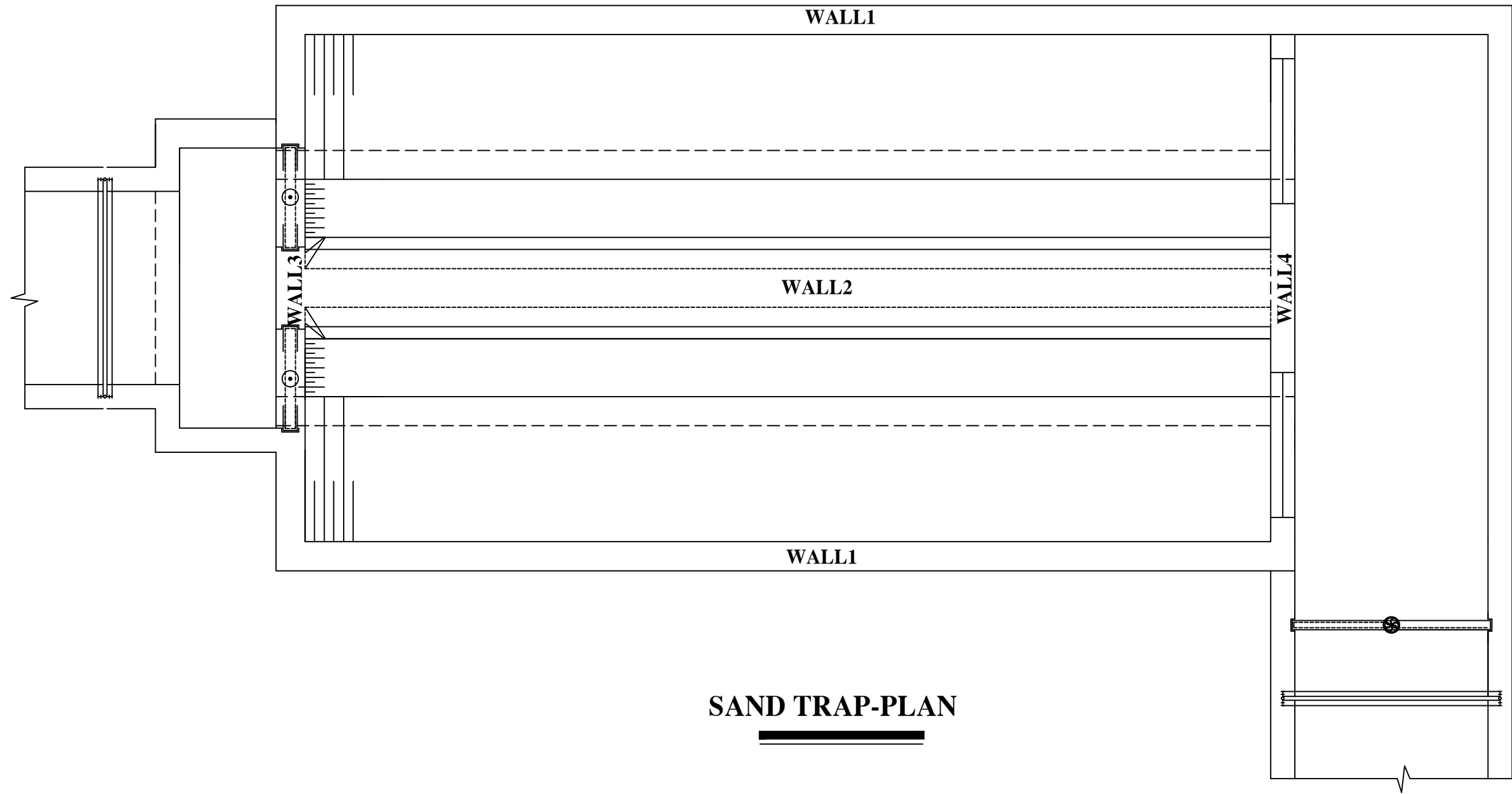
**SAND TRAP-SECTION A-A**



**SAND TRAP-SECTION B-B**

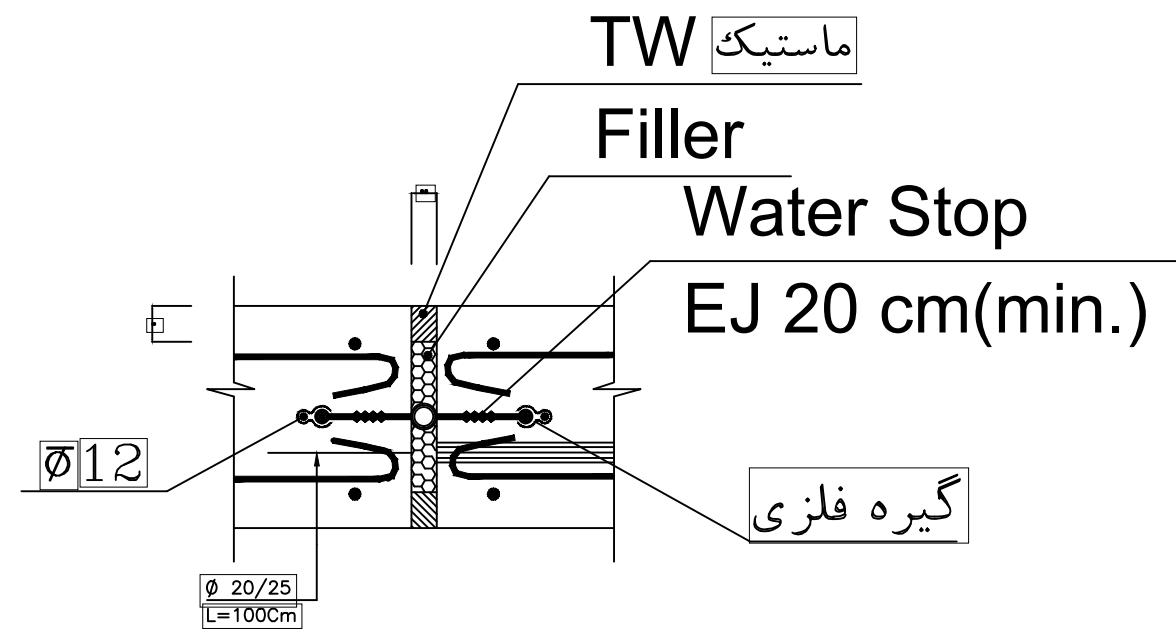


**SAND TRAP-SECTION C-C**

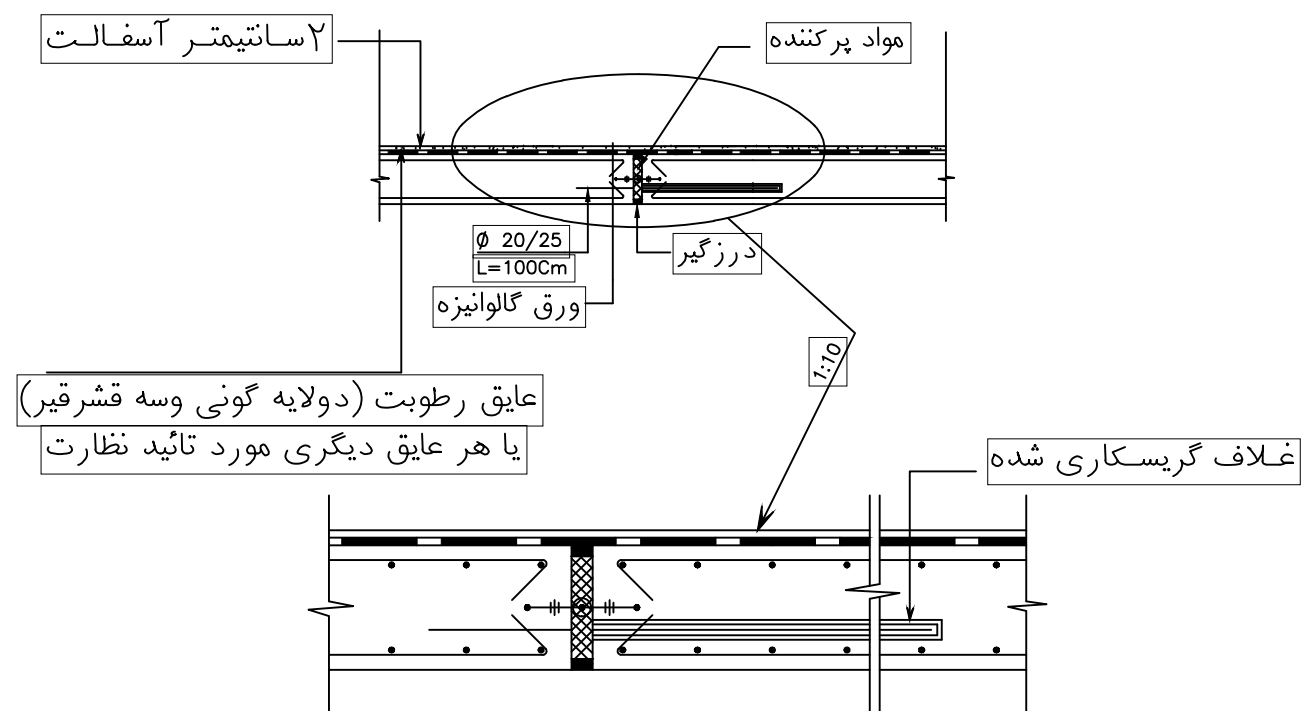


**SAND TRAP-PLAN**



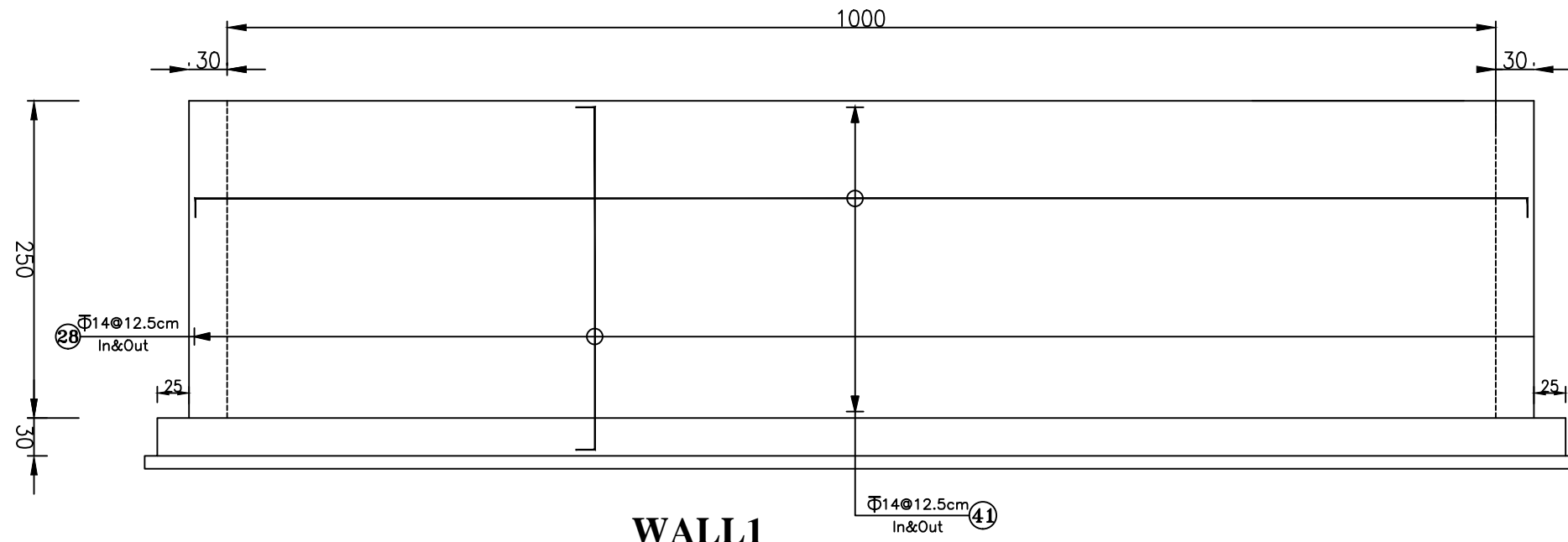


## جزئیات درز انبساط در دیوار

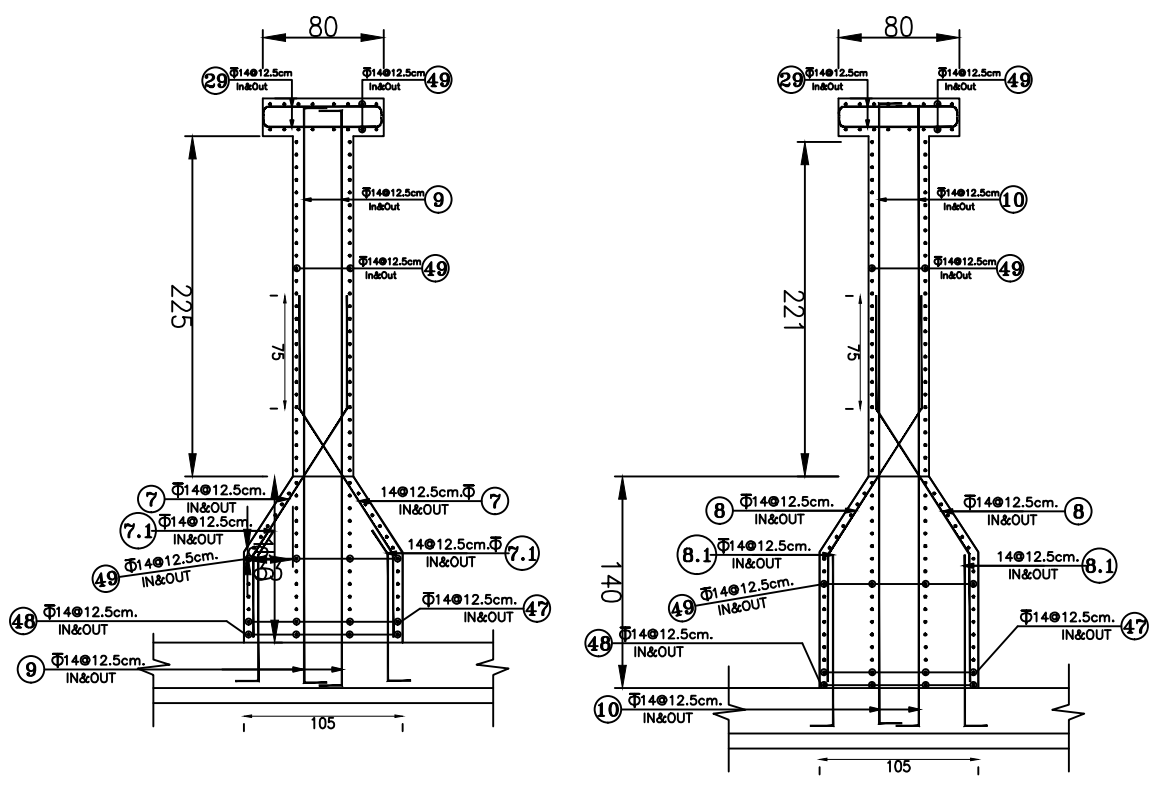


## جزئیات درز انبساط در کف

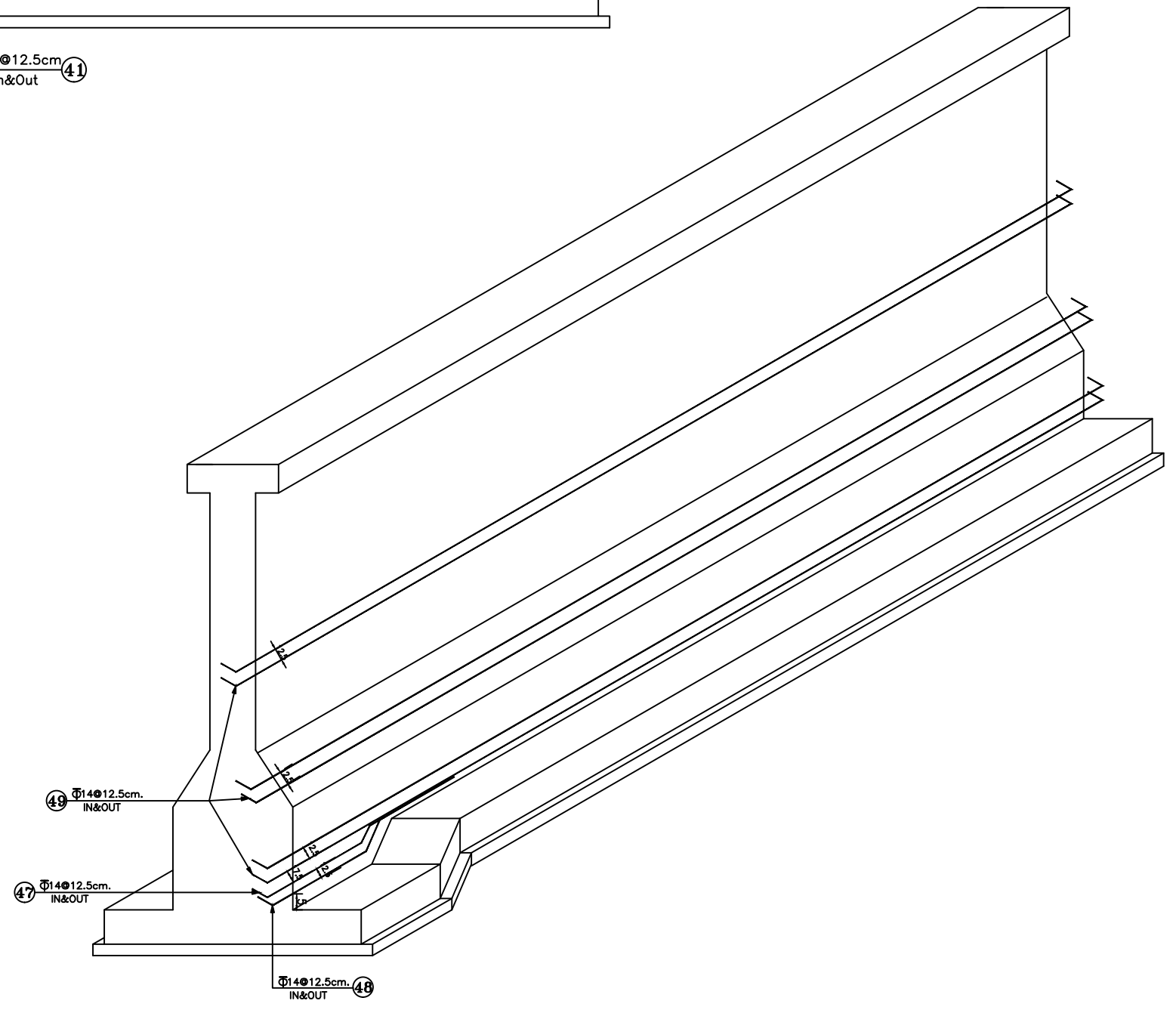


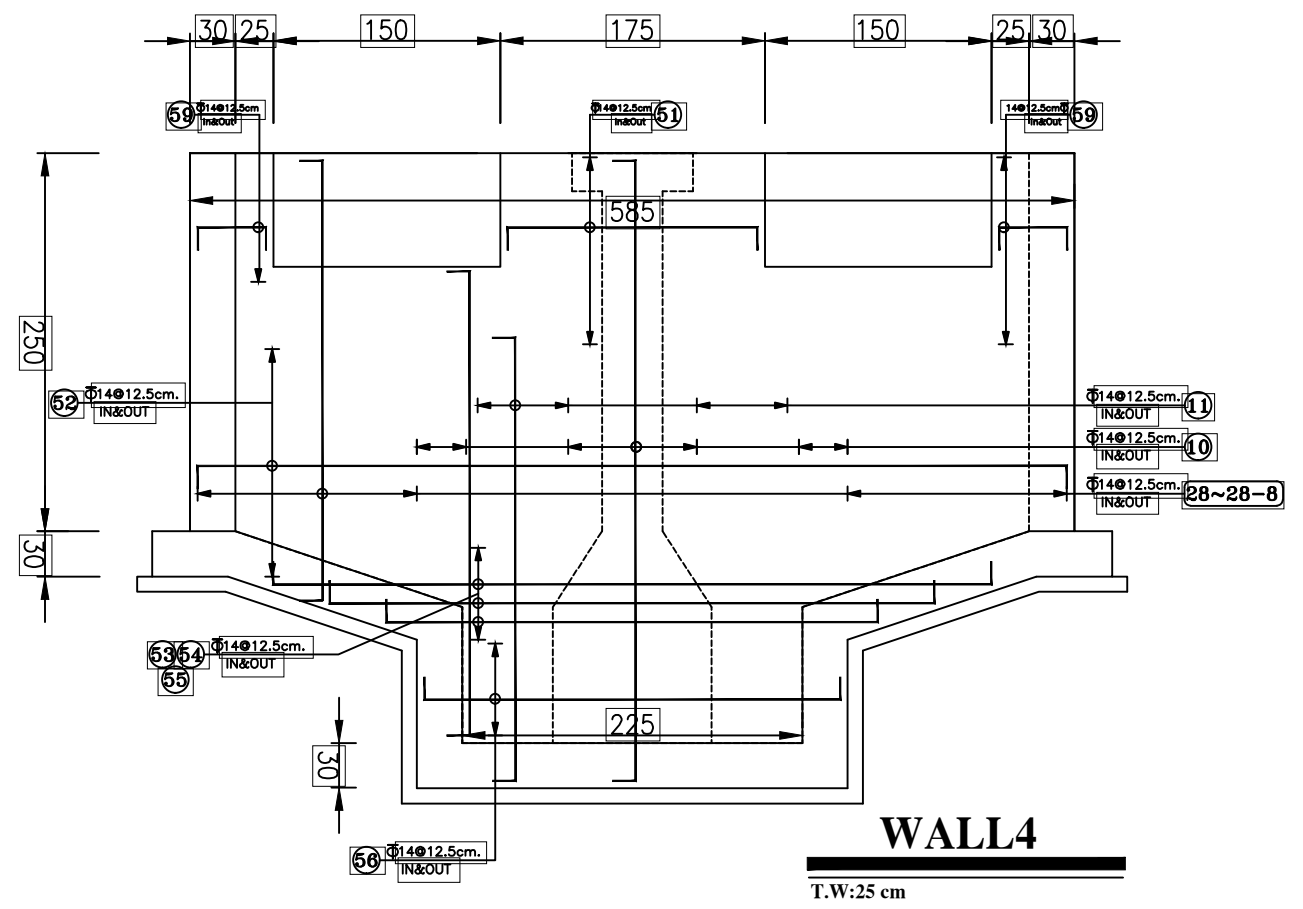
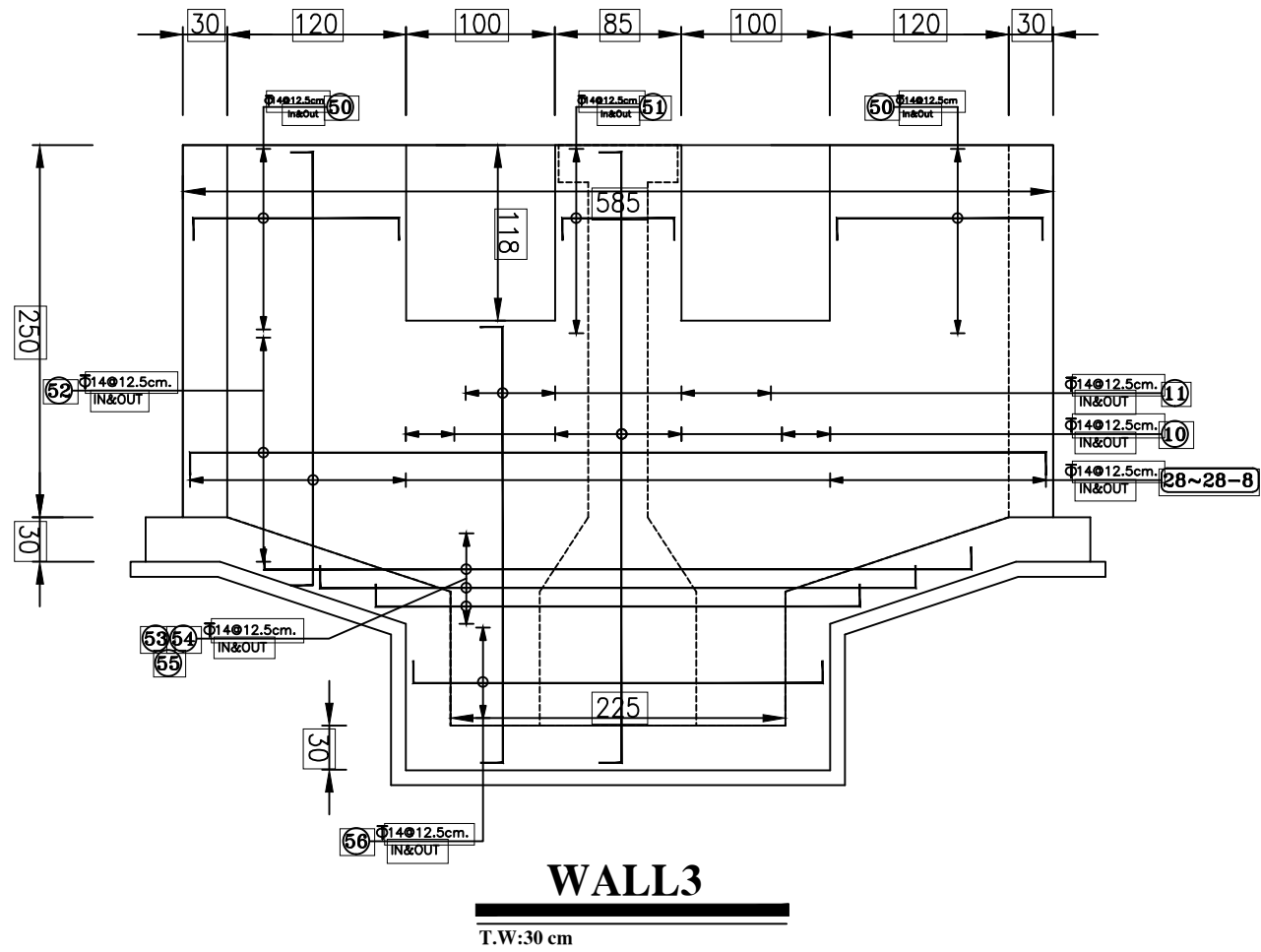


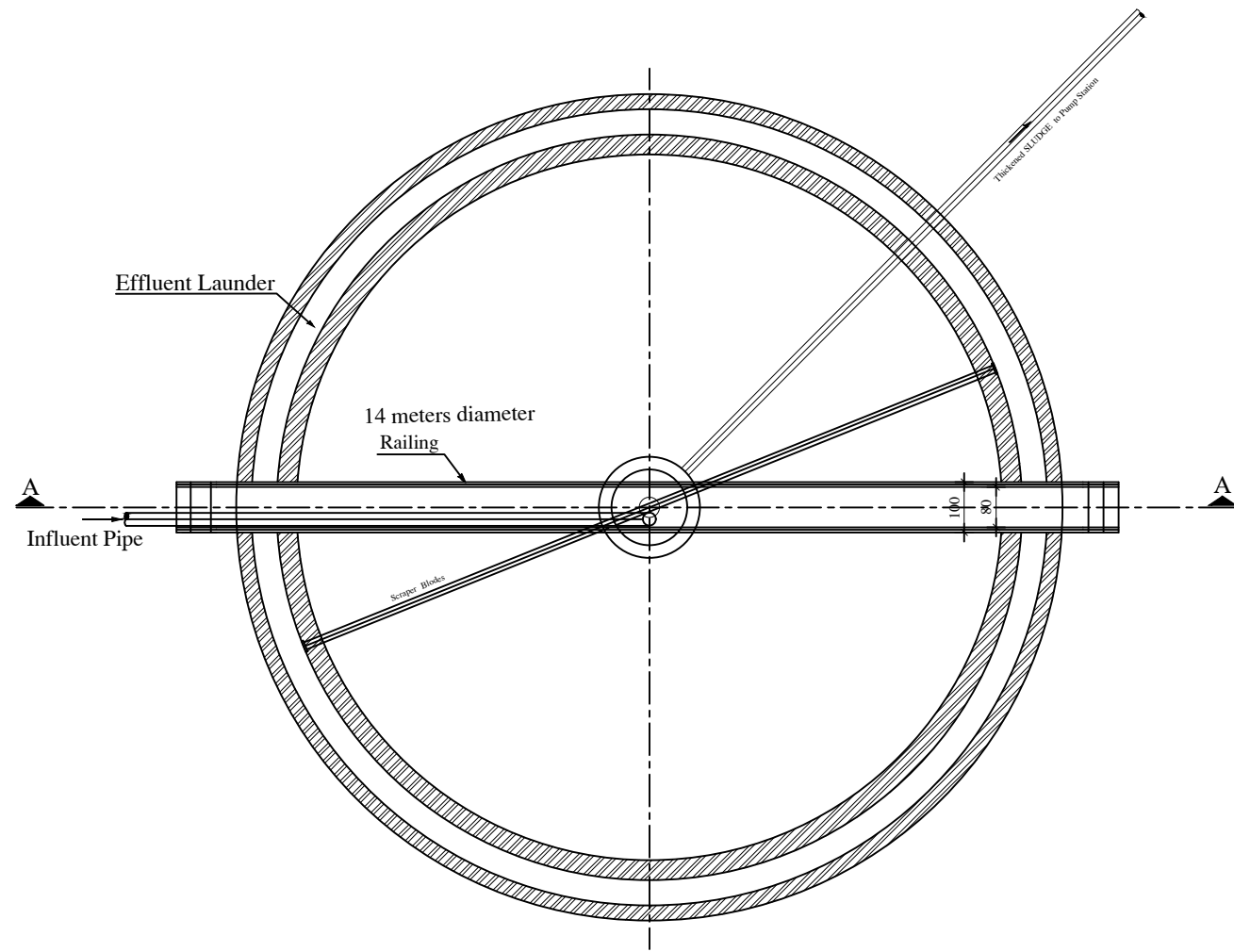
**WALL1**  
T.W:30 cm



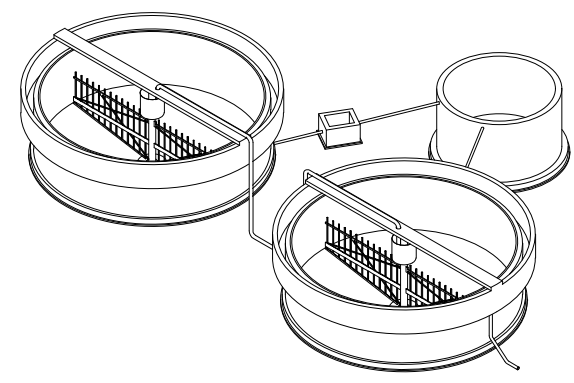
**WALL2**  
T.W:40-105 cm



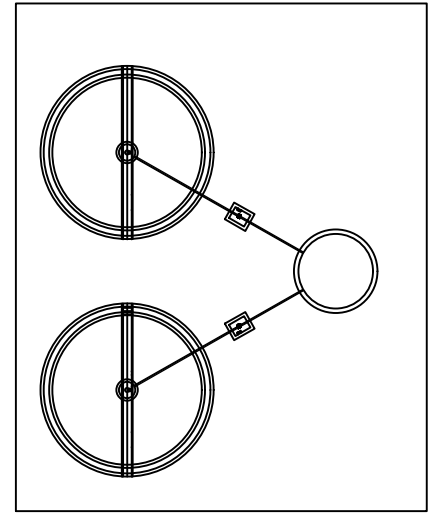




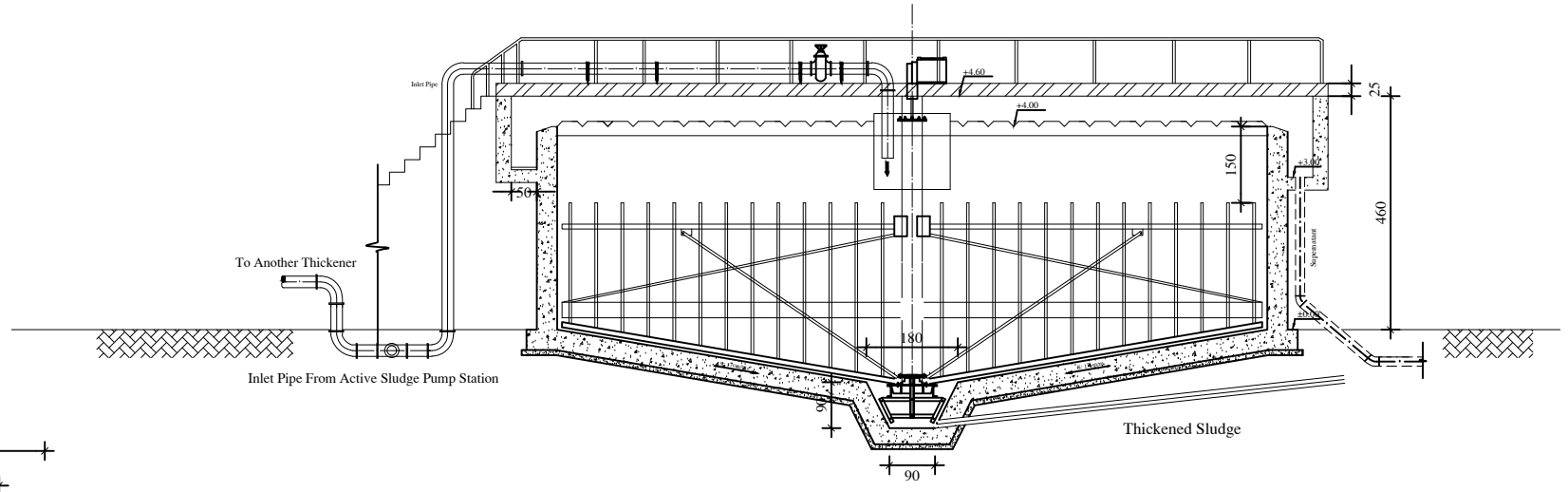
**PLAN**  
SC.1:100



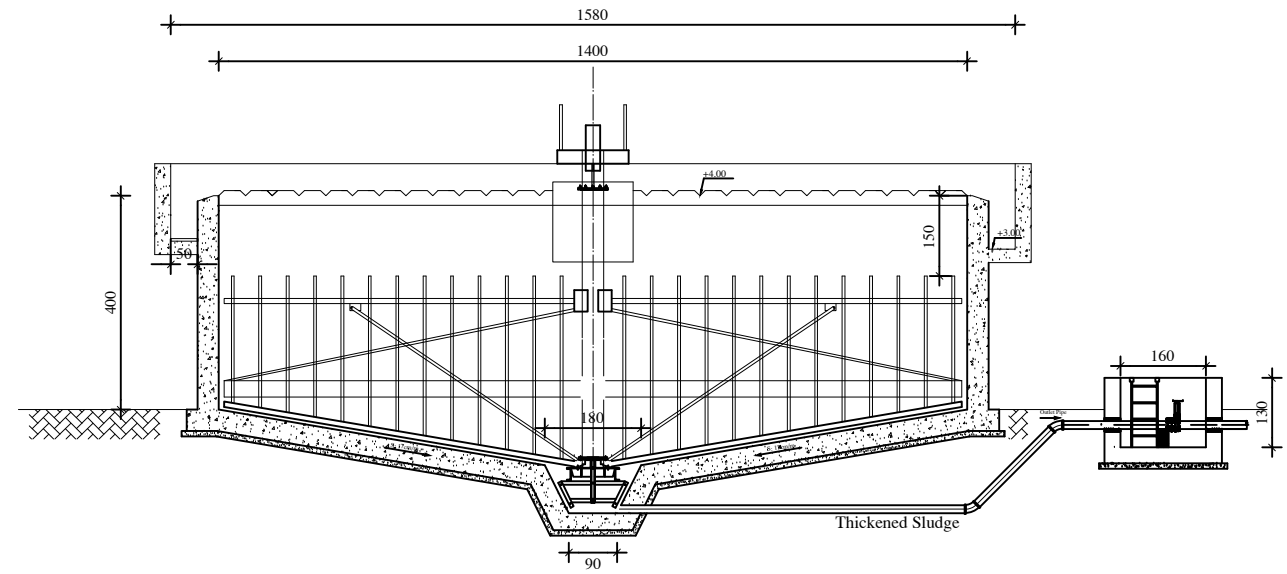
**Isometric View**  
N.T.S



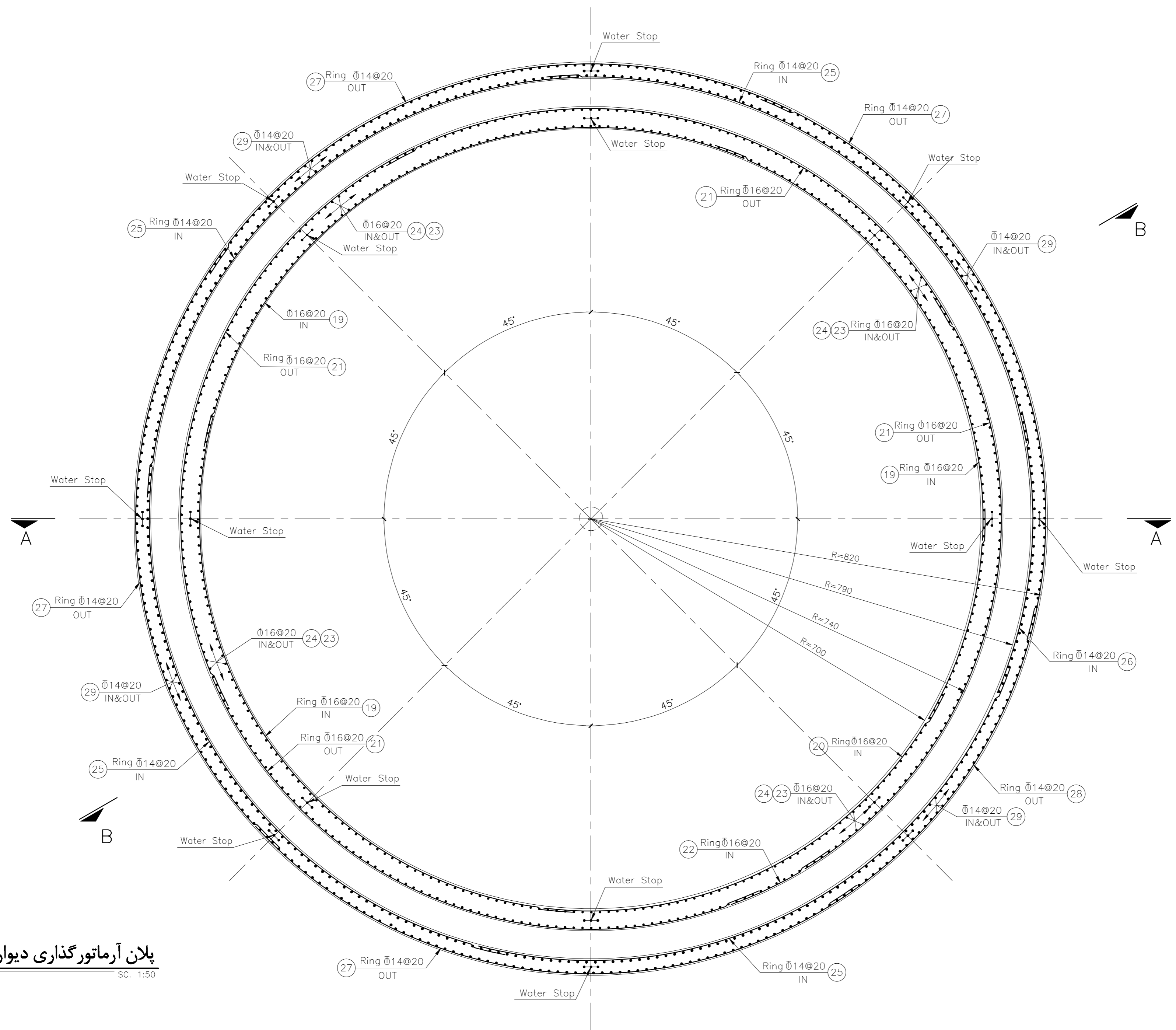
**KEYPLAN**  
N.T.S



**SECTION A-A**  
SC.1:100

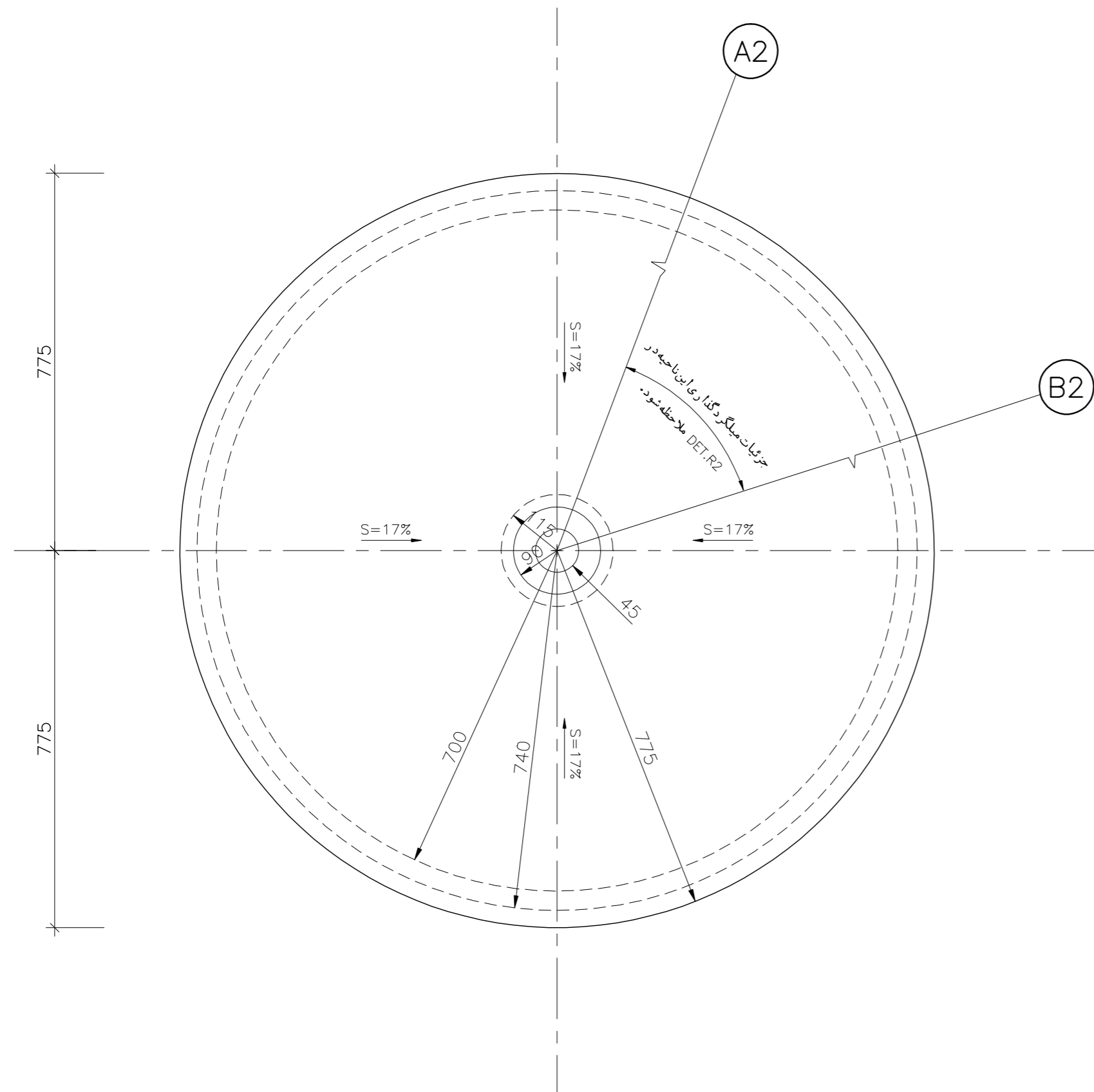


**SECTION B-B**  
SC.1:100



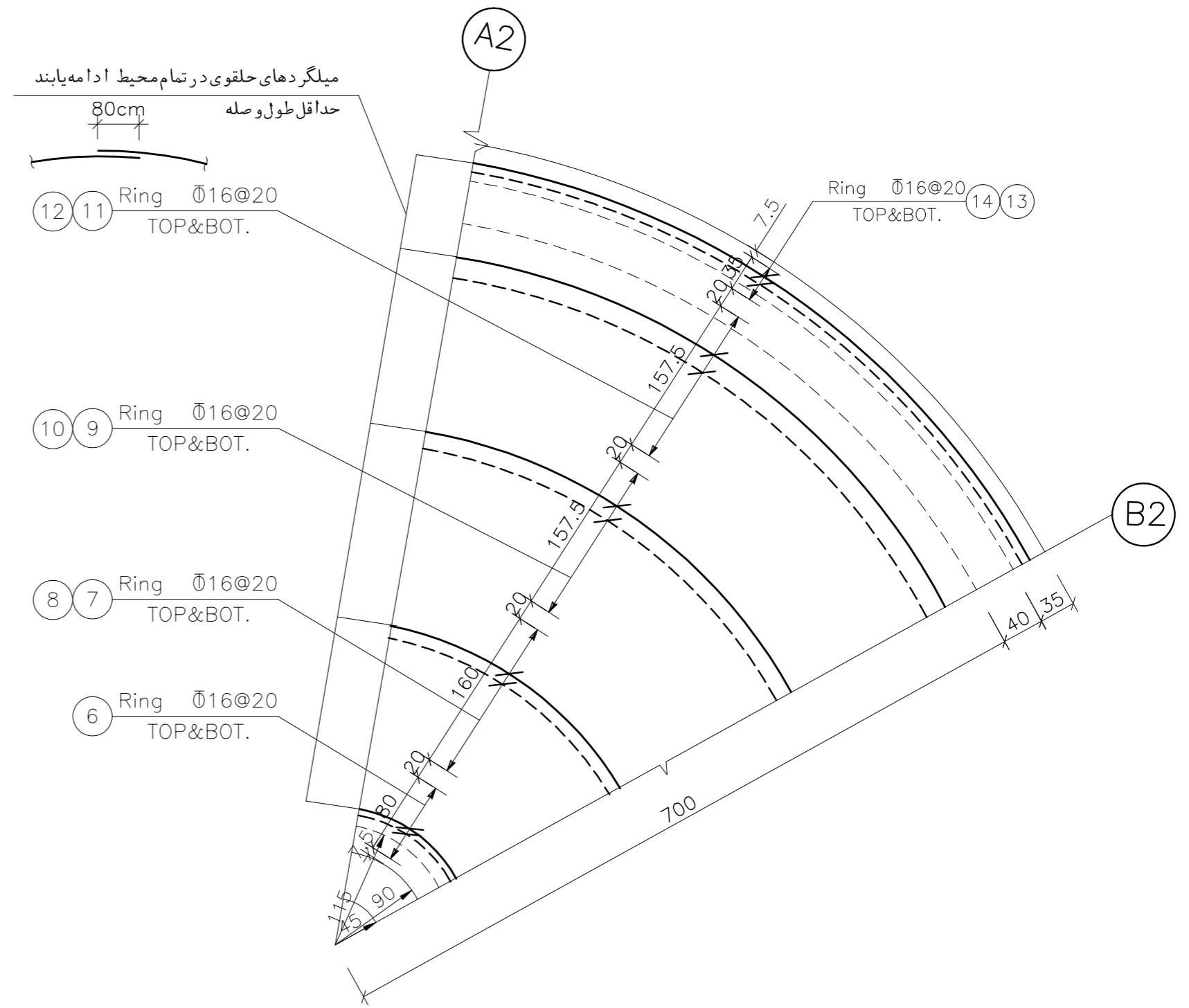
پلان آرماتورگذاری دیوارها  
SC. 1:50

جزئیات سازه ای تفلیظ کننده ثقلی لجن ثانویه  
پلان آرماتورگذاری دیوارها



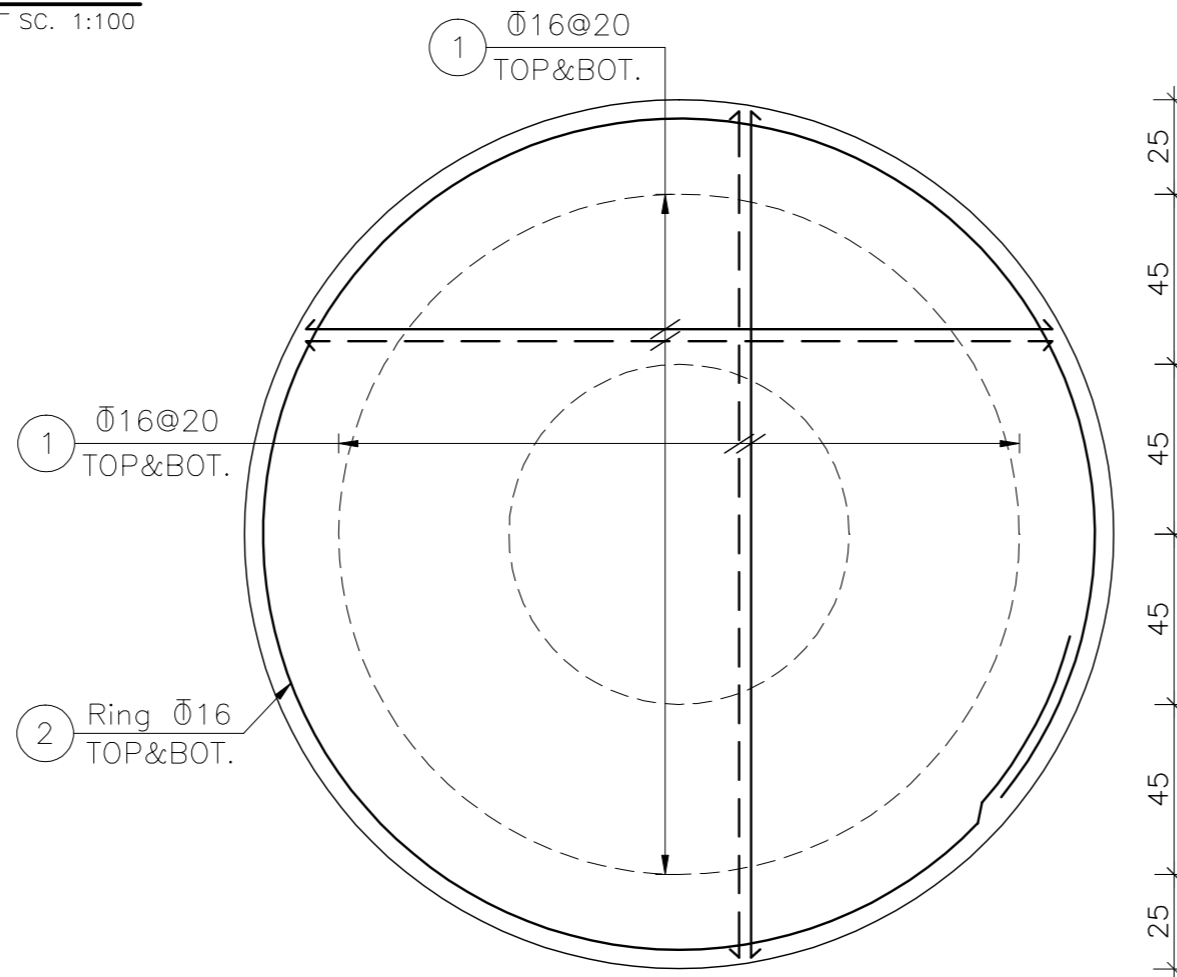
پلان کف حوضچه تغلیظ کننده ثقلی

SC. 1:100



جزئیات R2 - آرماتور گذاری کف سازه (آرماتورهای حلقوی)

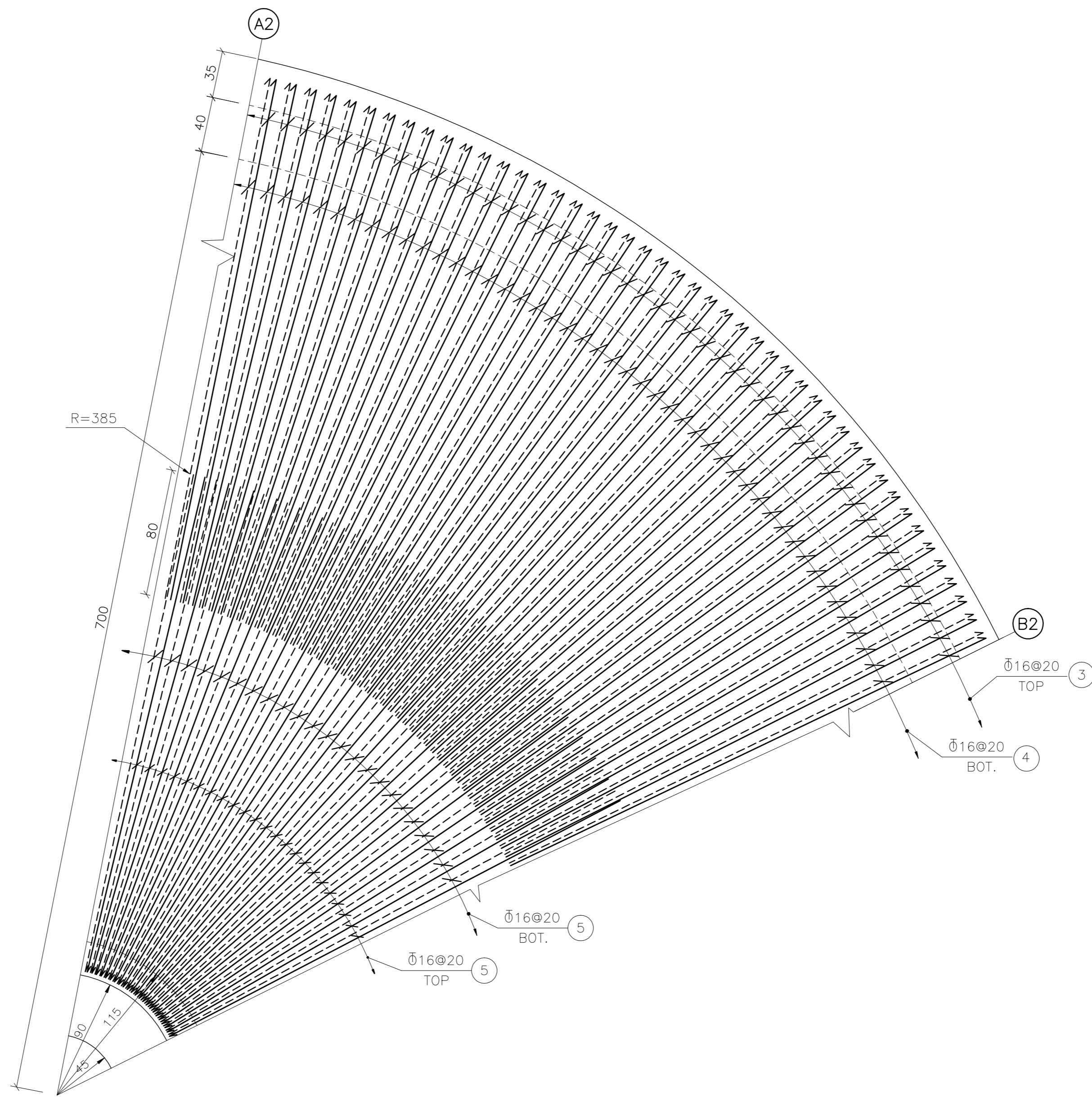
SC. 1:50



جزئیات آرماتور گذاری R1

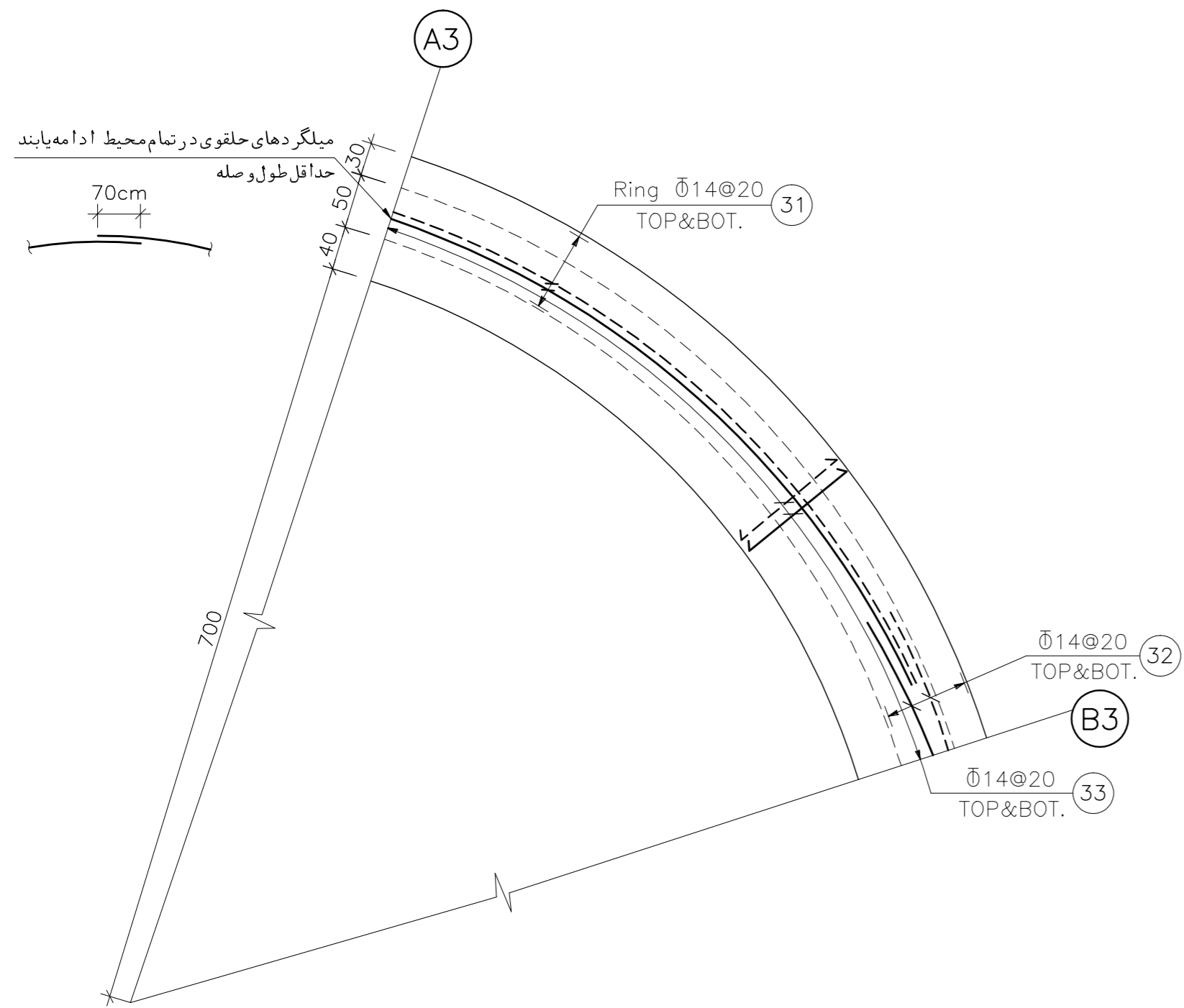
SC. 1:20

جزئیات سازه ای تغلیظ کننده ثقلی لجن ثانویه  
پلان کف حوضچه ته نشینی - جزئیات

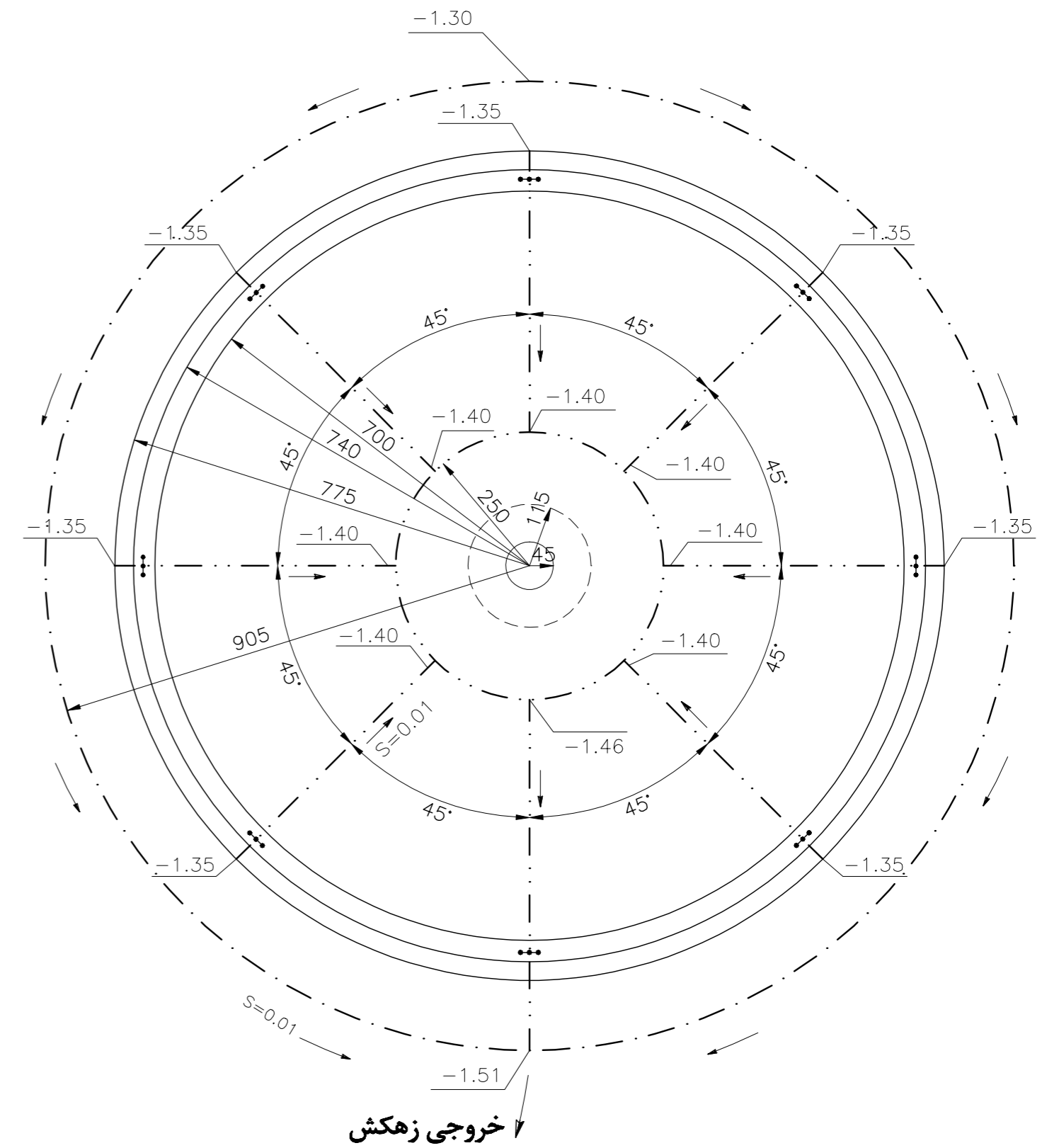


جزئیات R2- آرماتورگذاری کف سازه (آرماتورهای قطری)

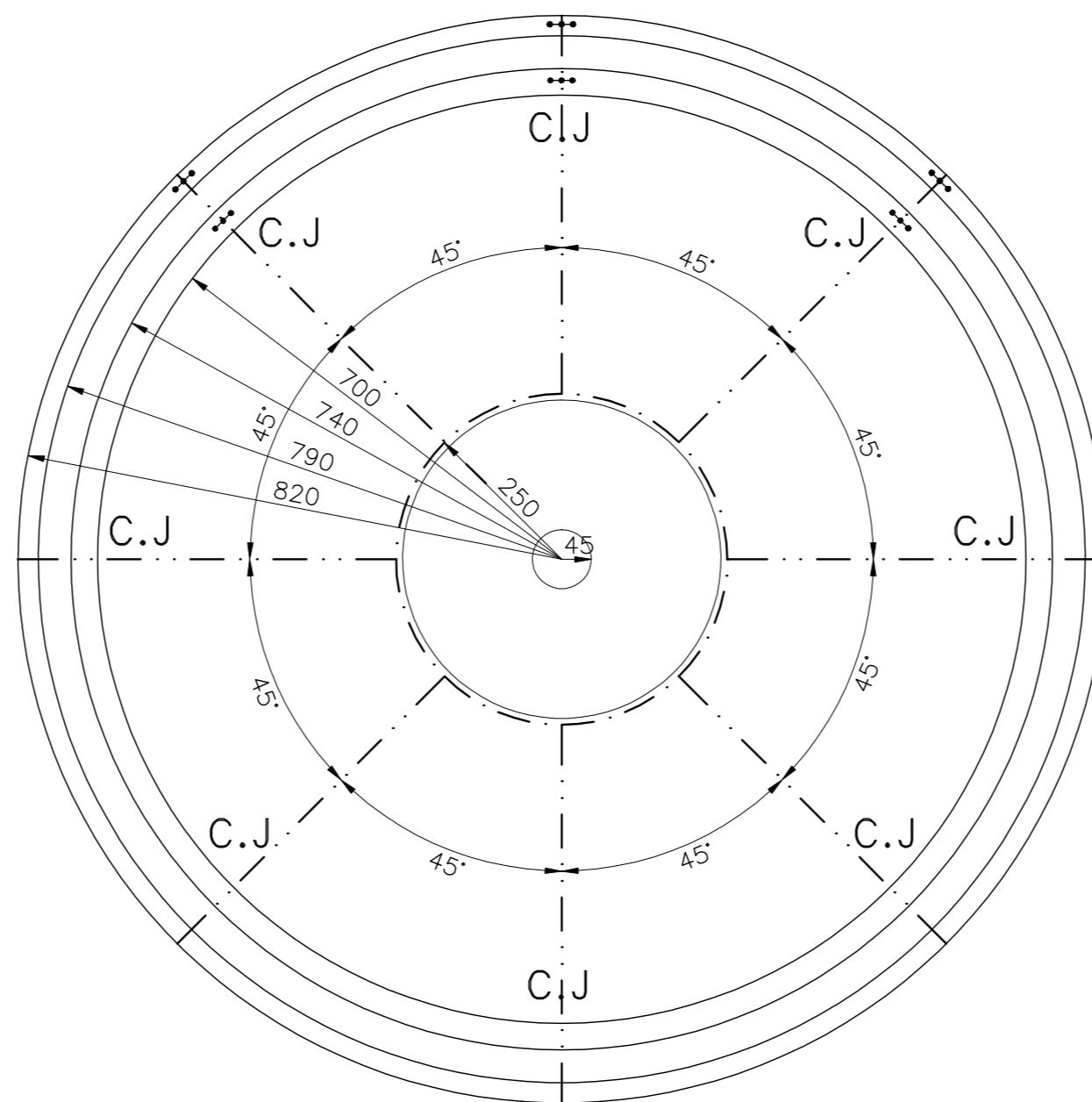
SC. 1:25



**جزئیات R3- آرماتورگذاری کف کانال محیطی تغلیظ کننده ثقلی**  
SC. 1:50



**پلان زهکشی**  
SC. 1:100



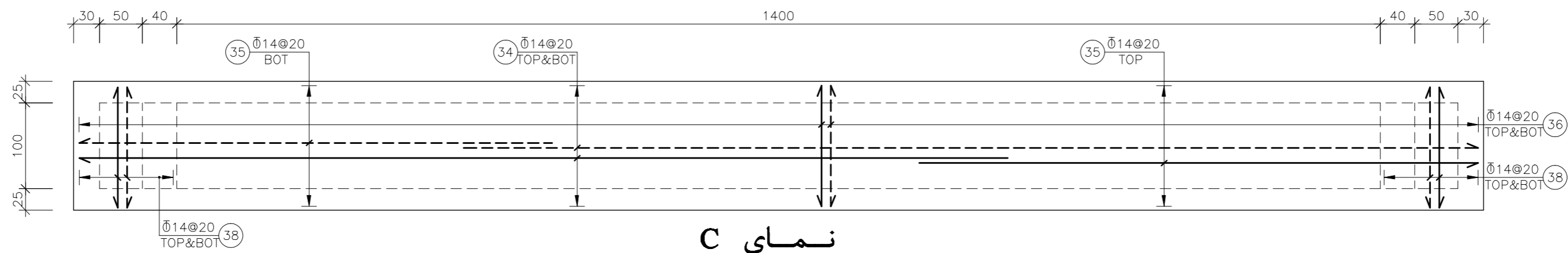
**پلان سازه همراه درزهای انقباض**  
SC. 1:100

**راهنما:**

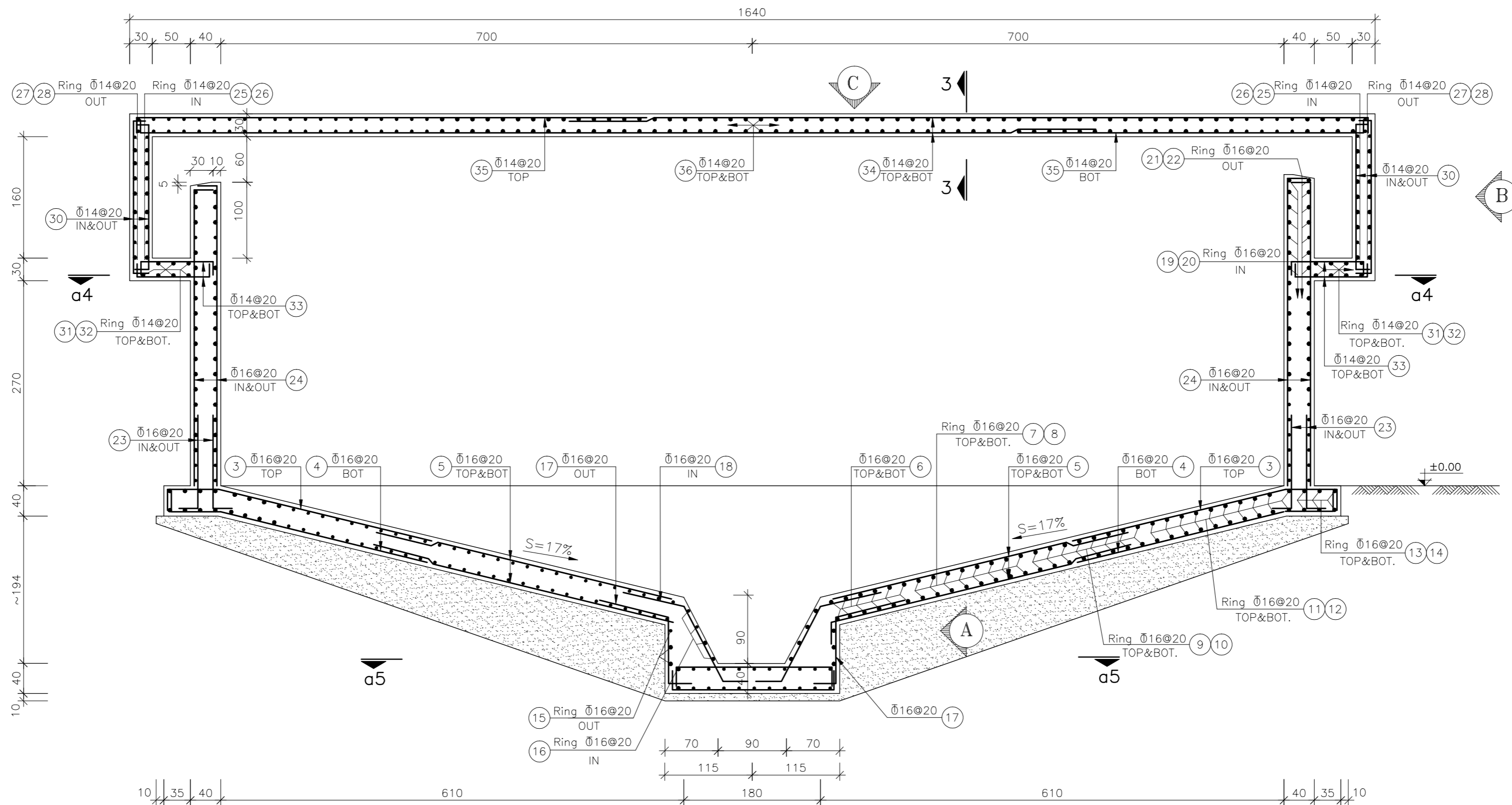
..... زهکشی فرعی (Ø 150)

----- زهکشی محیطی (Ø 200)

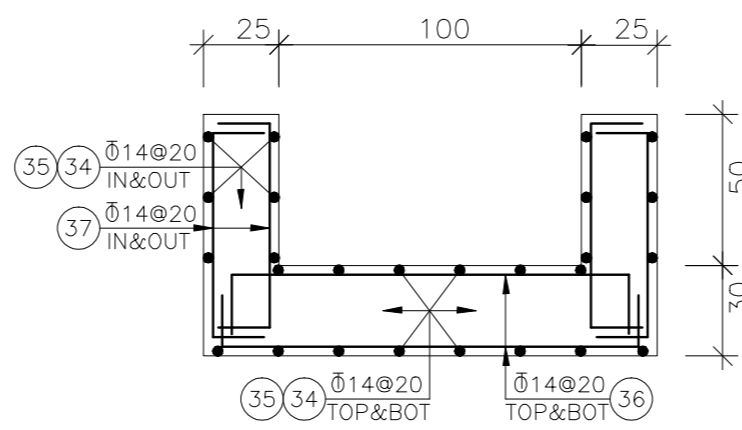
\* در نقشه پلان زهکشی تراز ±0.00 روی پاشنه در نظر گرفته شده است.



**نمای C**  
SC. 1:50

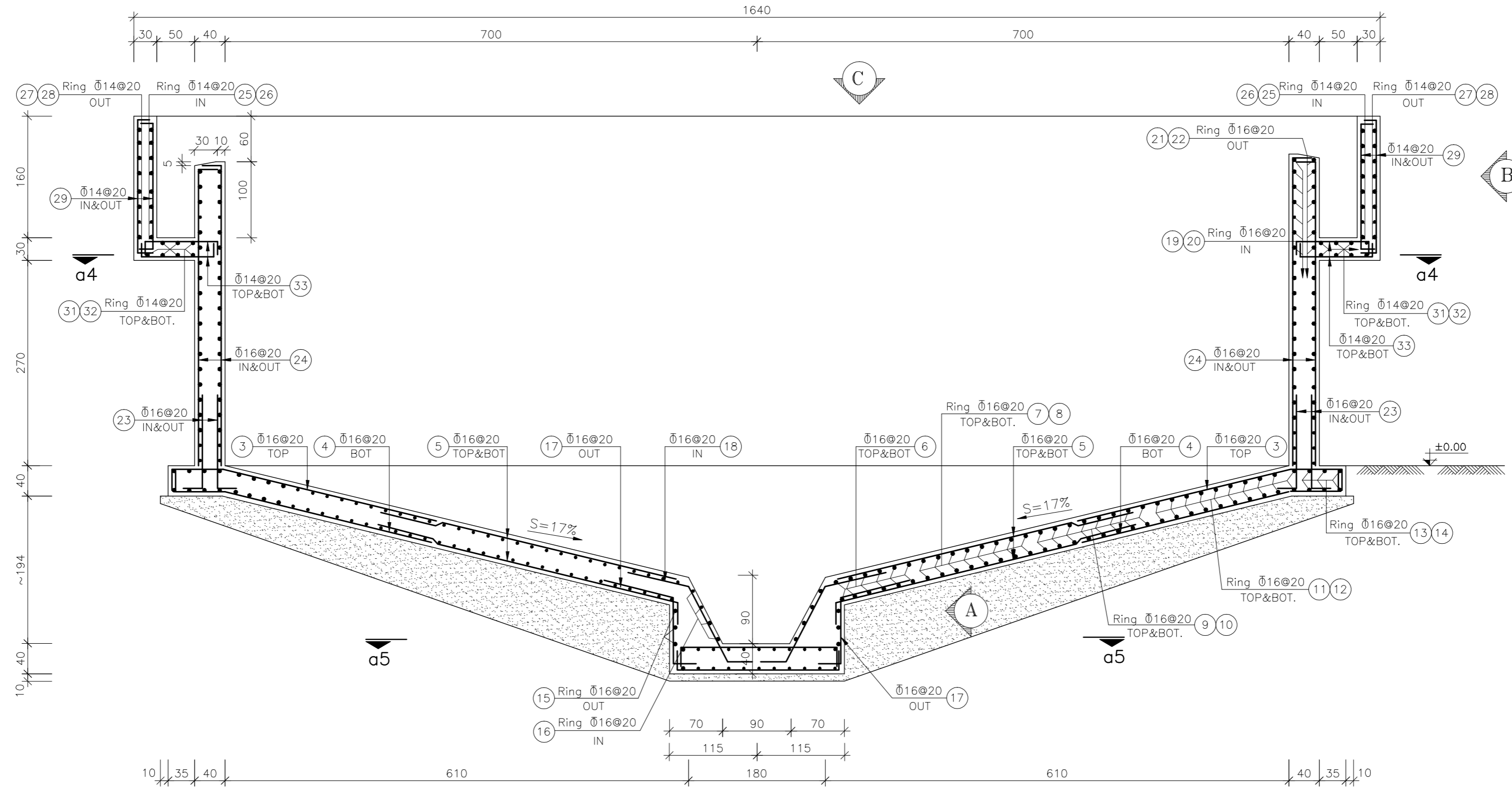


**برش A - A**  
SC. 1:50



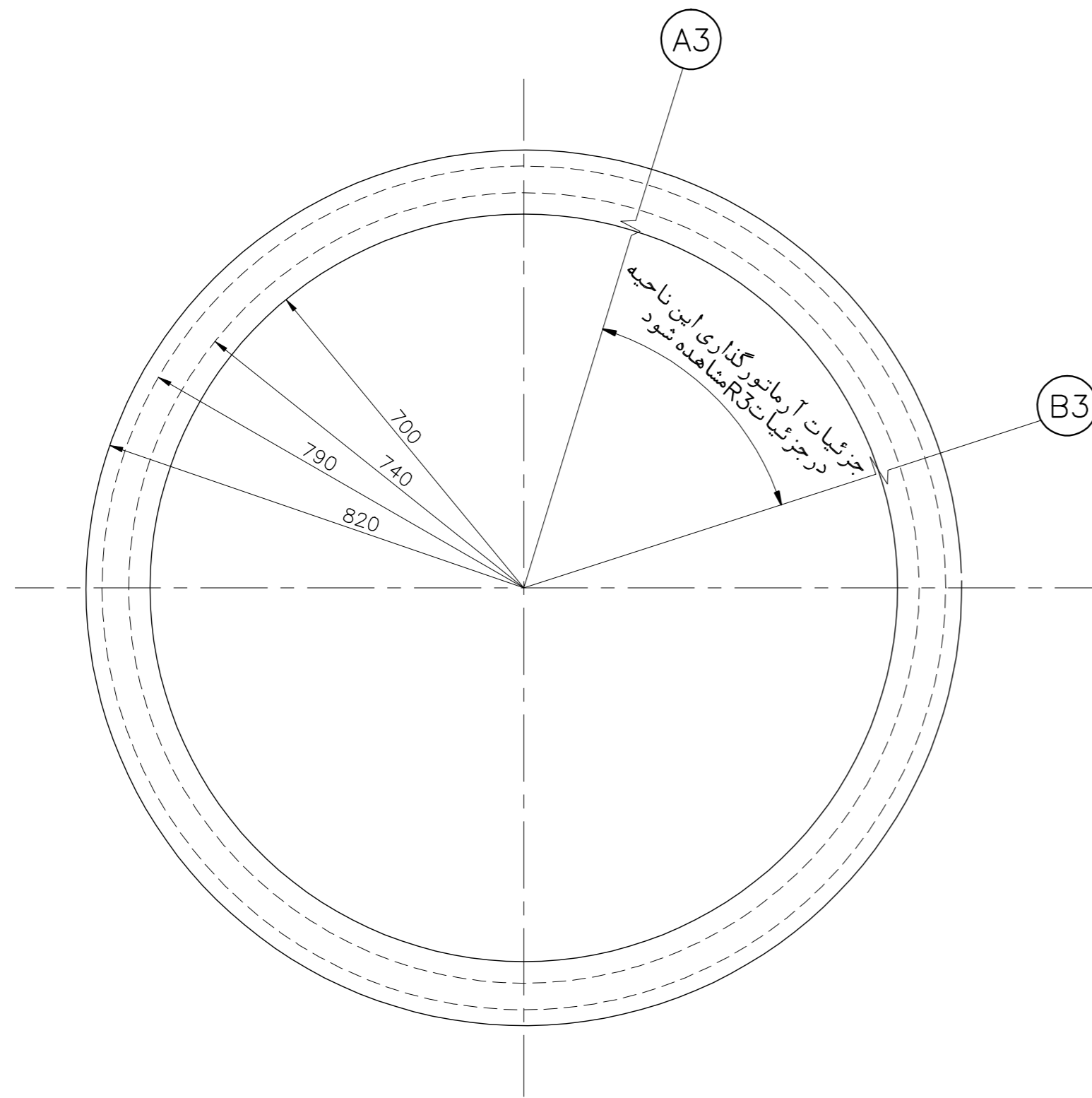
**برش 3 - 3**  
SC. 1:25

جزئیات سازه ای تغلیظ کننده ثقلی لجن ثانویه  
آرماتورگذاری مقاطع ونما



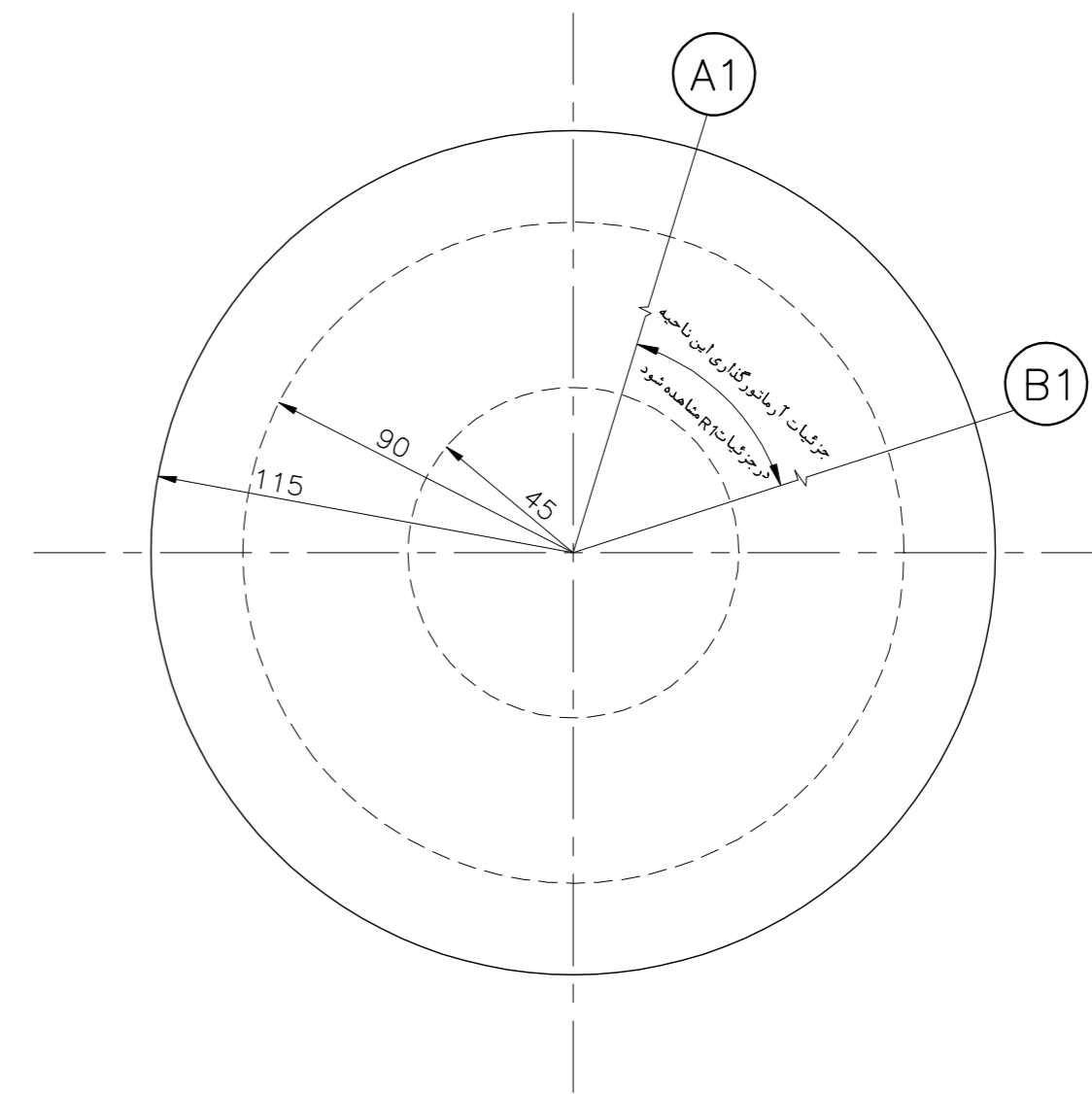
**B - B** **برش**  
SC. 1:50

جزئیات سازه ای تغلیظ کننده تکی لجن ثانویه  
آرماتورگذاری مقاطع



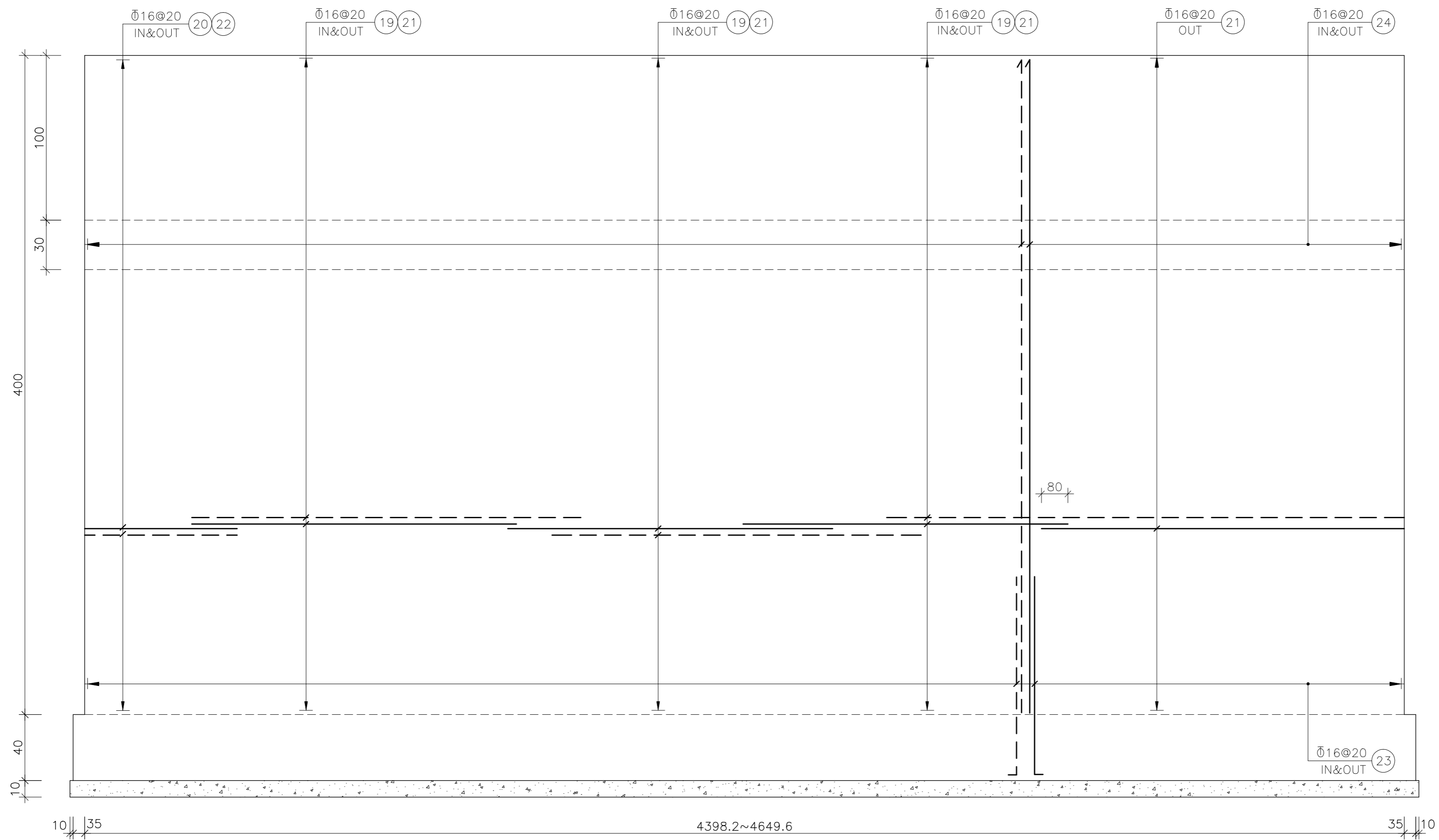
برش a4-a4 (نمای کف کانال محیطی تغلیظ کننده ثقلی)

SC. 1:100



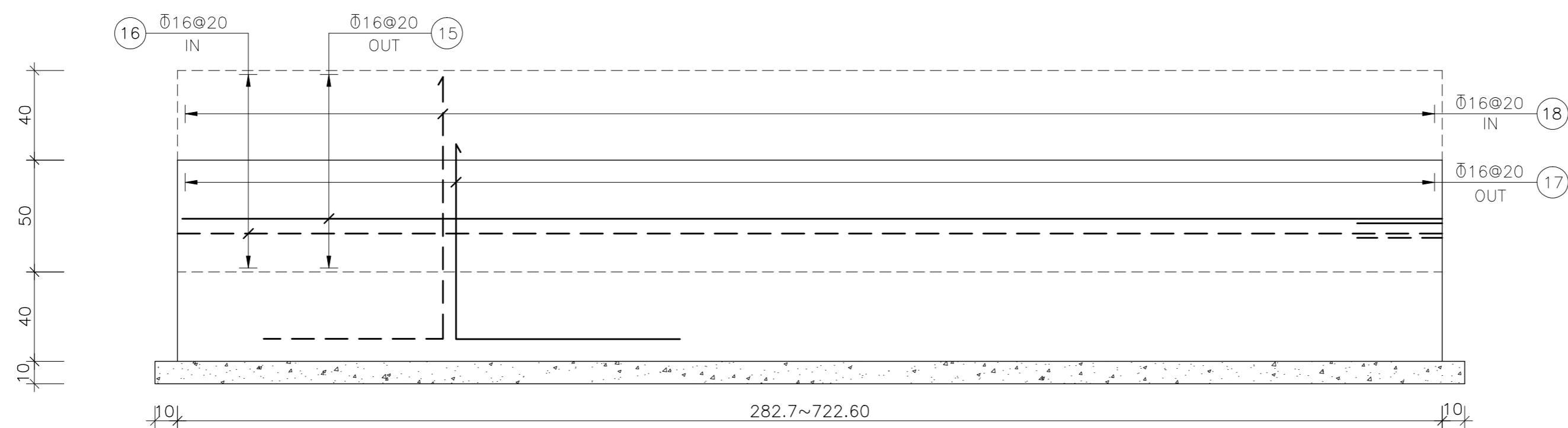
برش a5-a5 (پلان کف افقی قسمت وسط تغلیظ کننده ثقلی)

SC. 1:20



**گسترش دیواره تغلیظ کننده ثقلی**

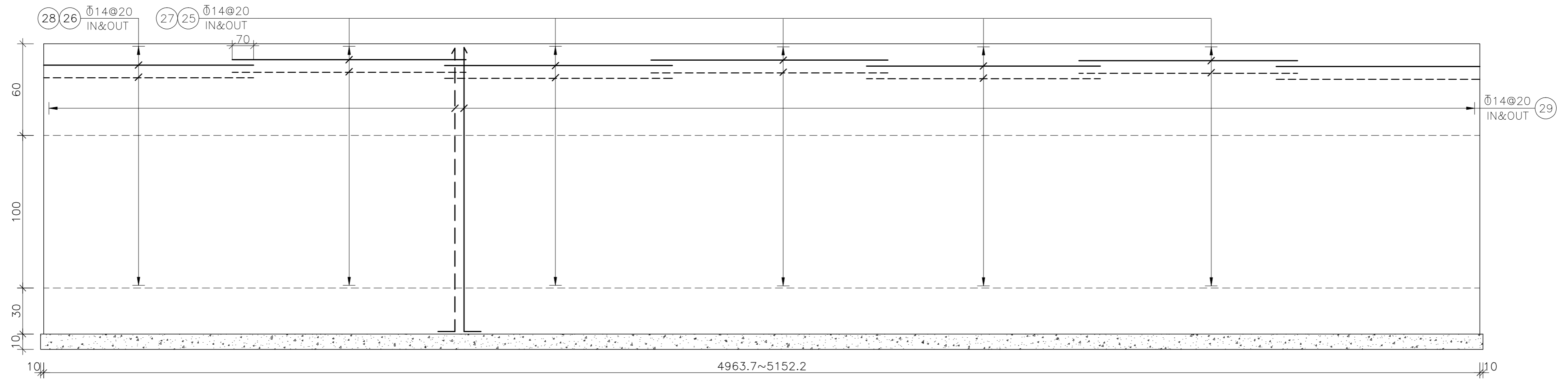
H=1:100  
SC V=1:20



**"A" نمای**

SC. 1:20

جزئیات سازه ای تغلیظ کننده ثقلی لجن ثانویه  
نمای آرمانیور گذاری دیوار (مقطع قائم) ، نمای A



**نمای B- گسترش دیواره کانال تغلیظ کننده ثقلی**

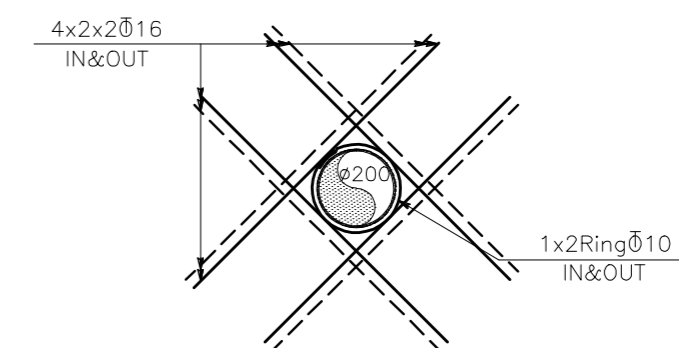
H=1:100  
SC, V=1:20

لیستوفر آرماتورهای فونداسیون و دیوارها

POS	Ø	No.	SHAPE & DIMENSION	UNIT LEN (cm.)	TOTAL LEN (m.)
1	16	40	25 125~215 25	220	88.00
2	16	2	85 R=107.5	760	15.20
3	16	242	410 65 25	500	1210.00
4	16	242	410 65 25	500	1210.00
5	16	242	300	300	726.00
6	16	8	80 122.5<R<177.5	1025	82.00
7	16	18	VAR(200~1200) 197.5<R<357.5	700	126.00
8	16	18	1200 197.5<R<357.5	1200	216.00
9	16	18	VAR(210~1200) 377.5<R<535	705	126.90
10	16	36	1200 377.5<R<535	1200	432.00
11	16	18	VAR(210~1200) 555<R<712.5	705	126.90
12	16	54	1200 555<R<712.5	1200	648.00
13	16	6	VAR(200~420) 732.5<R<767.5	310	18.60
14	16	24	1200 732.5<R<767.5	1200	288.00
15	16	4	80 D=215	760	30.40
16	16	4	80 105<D<165	505	20.20
17	16	34	30 90 80	200	68.00
18	16	28	80 130 30	240	67.20
19	16	60	1200 R=705	1200	720.00
20	16	20	1150 R=705	1150	230.00
21	16	80	1200 R=735	1200	960.00

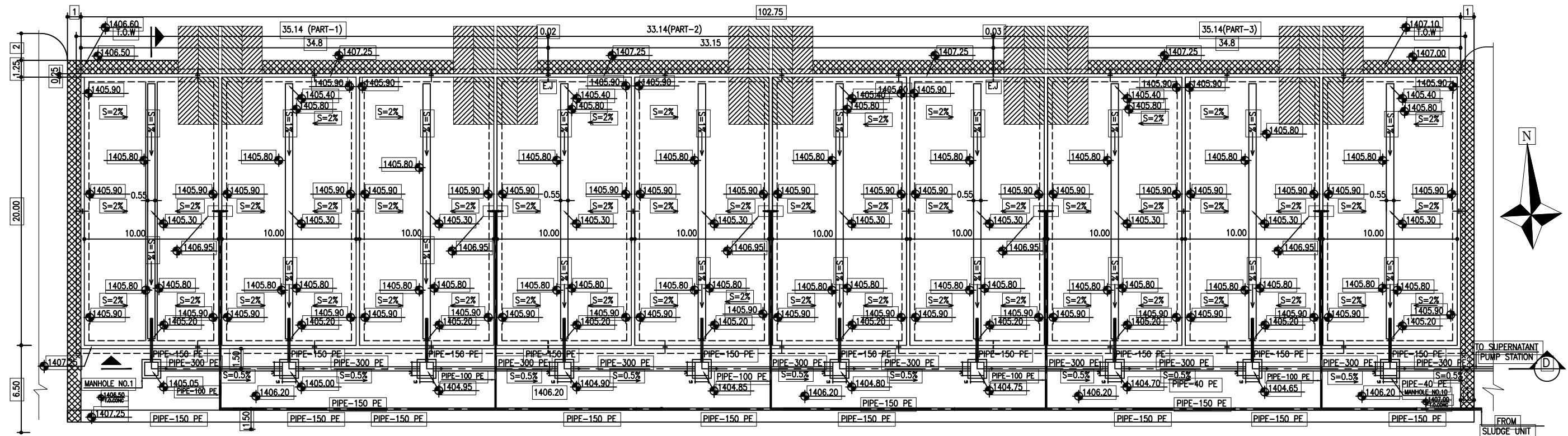
لیستوفر آرماتورهای فونداسیون و دیوارها

POS	Ø	No.	SHAPE & DIMENSION	UNIT LEN (cm.)	TOTAL LEN (m.)		
22	16	20	220 R=735	220	44.00		
23	16	452	115 25	140	632.80		
24	16	452	395 25	420	1898.40		
25	14	32	1200 R=795	1200	384.00		
26	14	8	550 R=795	550	44.00		
27	14	32	1200 R=815	1200	384.00		
28	14	8	670 R=815	670	53.60		
29	14	478	20 180 20	220	1051.60		
30	14	32	20 210 20	250	80.00		
31	14	16	1200 745<R<815	1200	192.00		
32	14	4	VAR(230~670) 745<R<815	450	18.00		
33	14	512	20 110 20	150	768.00		
34	14	28	20 1180	1200	336.00		
35	14	28	20 520	540	151.20		
36	14	164	20 140 20	180	295.20		
37	14	328	20 70 20	110	360.80		
38	16	28	25 140 25	190	53.20		
				Ø (mm)	UNIT WEIGHT (Kg/m.)	TOTAL LENGTH(m.)	TOTAL WEIGHT(Kg.)
				14	1.21	4118.40	4983.30
				16	1.58	10037.80	15895.70
TOTAL						20843.00 kg	



جزئیات جایگزینی و تقویت آرماتورهای قطع شده در تلاقی بامحل عبور لوله ها

SC. 1:20



GENERAL PLAN: DRYING BEDS  
SCALE 1:300

جنس و قطر لوله ها و مشخصات تجهیزات براساس مکانیک اجراء میشود.  
این نقشه فقط برای اجراء کارهای سازه است  
اجراء لوله کشی ها براساس نقشه های نهایی مصوب پایه معماری و مکانیک صورت میگيرد.



## تعهدنامه رعایت قانون مبارزه با پولشویی

اینجانب/اینجانبان	فرزند	متولد	دارای شناسنامه
کد ملی	صادره از	رئیس هیات مدیره و مدیر عامل شرکت	
به شماره ثبت	به نشانی	و کدپستی	و به شماره تماس

با توجه به قانون مبارزه با پولشویی مصوب ۱۳۸۶/۱۱/۱۲ مجلس شورای اسلامی (مندرجات پشت برگ حاضر) و آئین نامه و دستورالعمل های اجرایی آن، بدین وسیله متعهد و ملتزم می شوم/می شود. ضمن رعایت مواد قانون یاد شده و مقررات مربوط از هرگونه اقدامی که منجر به پولشویی گردد، خودداری نموده و همچنین به اشخاص ثالث اجازه استفاده از حساب ها و خدمات بانکی و ابزارهای بانکداری الکترونیکی خود را ندهم /ندهد و همچنین اعلام می نمایم /می نماید اطلاعات ارائه شده بر اساس آخرین تغییرات می باشد و به علاوه متعهد و ملتزم می شوم /می شود، هرگونه تغییر در کد و نشانی پستی /ثبتي و سایر تغییرات را در کوتاه ترین زمان ممکن به مراجع قانونی ذیربط (ثبت احوال و یا اسناد و املاک) اطلاع داده و مستندات را به شرکت آب و فاضلاب استان خراسان جنوبی ارائه نمایم /نمایم.

### قانون مبارزه با پولشویی مصوب ۱۳۸۶/۱۱/۱۲ مجلس شورای اسلامی

- ماده ۱- اصل بر صحت و اصالت معاملات تجاری موضوع ماده (۲) قانون تجارت است، مگر آن که بر اساس مفاد این قانون خلاف آن به اثبات برسد .  
استیلاي اشخاص بر اموال و دارایی اگر توام با ادعای مالکیت شود، دال بر ملکیت است .  
ماده ۲- جرم پولشویی عبارتست از :  
الف - تحصیل، تملک، نگهداری یا استفاده از عواید حاصل از فعالیت های غیر قانونی با علم به این که بطور مستقیم یا غیرمستقیم در نتیجه ارتکاب جرم بدست آمده باشد.  
ب - تبدیل، مبادله یا انتقال عوایدی به منظور پنهان کردن منشاء غیرقانونی آن با علم به اینکه بطور مستقیم یا غیر مستقیم ناشی از ارتکاب جرم بوده یا کمک به مرتکب به نحوی که وی مشمول آثار و تبعات قانونی ارتکاب آن جرم نگردد.  
ج - اخیاف یا پنهان کردن ماهیت واقعی، منشاء، منبع، محل، نقل و انتقال، جابه جایی یا مالکیت عوایدی که بطور مستقیم یا غیر مستقیم در نتیجه جرم تحصیل شده باشد.  
ماده ۳- عواید حاصل از جرم به معنای هر نوع مالی است که به طور مستقیم یا غیر مستقیم از فعالیت های مجرمانه به دست آمده باشد.  
ماده ۴- به منظور هماهنگ کردن دستگاه های ذیربط در امر جمع آوری، پردازش و تحلیل اخبار، اسناد و مدارک، اطلاعات و گزارش های واصله، تهیه سیستم های مطالعاتی هوشمند، شناسایی معاملات مشکوک و به منظور مقابله با جرم پولشویی شورای عالی مبارزه با پولشویی به ریاست و مسئولیت وزیر امور اقتصادی و دارایی و با عضویت وزراء بازرگانی، اطلاعات، کشور و رئیس بانک مرکزی با وظایف ذیل تشکیل می گردد :  
۱- جمع آوری و کسب اخبار و اطلاعات مرتبط و تجزیه و تحلیل و طبقه بندی فنی و تخصصی آنها در مواردی که قرینه ای بر تخلف وجود دارد طبق مقررات .  
۲- تهیه و پیشنهاد آئین نامه های لازم در خصوص اجرای قانون به هیات وزیران .  
۳- هماهنگ کردن دستگاه های ذیربط و پیگیری اجرای کامل قانون در کشور .  
۴- ارزیابی گزارش های دریافتی و ارسال به قوه قضائیه در مواردی که به احتمال قوی صحت دارد و یا محتمل آن از اهمیت برخوردار است.  
۵- تبادل تجارب و اطلاعات با سازمان های مشابه در سایر کشورها در چهارچوب مفاد ماده (۱۲)  
تبصره ۱- دبیرخانه شورای عالی در وزارت امور اقتصادی و دارایی خواهد بود .  
تبصره ۲- ساختار و تشکیلات اجرائی شورا متناسب با وظایف قانونی آن با پیشنهاد شورا به تصویب هیات وزیران خواهد رسید.

تبصره ۳- کلیه آئین نامه های اجرائی شورای فوق الذکر پس از تصویب هیات وزیران برای تمامی اشخاص حقیقی و حقوقی ذیربط لازم الاجرا خواهد بود. متخلف از این امر به تشخیص مراجع اداری و قضائی حسب مورد به دو تا پنج سال انفضال از خدمت مربوط محکوم خواهد شد .

ماده ۵- کلیه اشخاص حقوقی از جمله بانک مرکزی جمهوری اسلامی ایران ، بانکها، موسسات مالی و اعتباری ، بیمه ها ، بیمه مرکزی ، صندوقهای قرض الحسنه ، بنیادها و موسسات خیریه و شهرداریها مکلفند آئین نامه های مصوب هیات وزیران در اجراء این قانون را به مورد اجراء گذارند.

ماده ۶- دفاتر اسناد رسمی ، وکلای دادگستری ، حسابرسان ، حسابداران ، کارشناسان رسمی دادگستری و بازرسان قانونی مکلفند اطلاعات مورد نیاز در اجراء این قانون را که هیات وزیران مصوب می کند، حسب درخواست شورای عالی مبارزه با پولشویی ، ارائه نمایند.

ماده ۷- اشخاص ، نهادها و دستگاههای مشمول این قانون (موضوع مواد ۵ و ۶) برحسب نوع فعالیت و ساختار سازمانی خود مکلف به رعایت موارد زیر هستند:

الف - احراز هویت ارباب رجوع و درصورت اقدام توسط نماینده یا وکیل ، احراز سمت و هویت نماینده و وکیل و اصیل در مواردی که قرینه ای بر تخلف وجود دارد. تبصره - تصویب این قانون ناقض مواردی که در سایر قوانین و مقررات احراز هویت الزامی شده است ، نمی باشد .

ب - ارائه اطلاعات ، گزارشها ، اسناد و مدارک مربوط به موضوع این قانون به شورای عالی مبارزه با پولشویی در چهارچوب آئین نامه مصوب هیات وزیران .

ج - گزارش معاملات و عملیات مشکوک به مرجع ذیصلاحی که شورای عالی مبارزه با پولشویی تعیین می کند.

د - نگهداری سوابق مربوط به شناسایی ارباب رجوع ، سوابق حسابها، عملیات و معاملات به مدتی که در آئین نامه اجرائی تعیین می شود

هـ - تدوین معیارهای کنترل داخلی و آموزش مدیران و کارکنان به منظور رعایت مفاد این قانون و آئین نامه های اجرائی آن

ماده ۸- اطلاعات و اسناد گردآوری شده در اجراء این قانون ، صرفاً" در جهت اهداف تعیین شده در قانون مبارزه با پولشویی و جرائم منشا آن مورد استفاده قرار خواهد گرفت ، افشاء اطلاعات یا استفاده از آن به نفع خود یا دیگری به طور مستقیم یا غیر مستقیم توسط ماموران دولتی یا سایر اشخاص مقرر در این قانون ممنوع بوده و متخلف به مجازات مندرج در قانون مجازات انتشار و افشاء اسناد محرمانه و سری دولتی مصوب ۱۳۵۳/۱۱/۲۹، محکوم خواهد شد .

ماده ۹- مرتکبین جرم پولشویی علاوه بر استرداد درآمد و عواید حاصل از ارتکاب جرم مشتمل بر اصل و منافع حاصل (واگر موجود نباشد ، مثل یا قیمت آن ) به جزای نقدی به میزان یک چهارم عواید حاصل از جرم محکوم می شوند که باید به حساب درآمد عمومی نزد بانک مرکزی جمهوری اسلامی ایران واریز گردد.

تبصره ۱- چنانچه عواید حاصل به اموال دیگری تبدیل یا تغییر یافته باشد ، همان اموال ضبط خواهد شد.

تبصره ۲- صدور و اجراء حکم ضبط دارایی و منافع حاصل از آن در صورتی است که متهم به لحاظ جرم منشاء مشمول این حکم قرار نگرفته باشد .

تبصره ۳- مرتکبین جرم منشاء در صورت ارتکاب جرم پولشویی ، علاوه بر مجازاتهای مقرر مربوط به جرم ارتكابی ، به مجازاتهای پیش بینی شده در این قانون نیز محکوم خواهند شد.

ماده ۱۰- کلیه اموری که در اجراء این قانون نیاز به اقدام یا مجوز قضائی دارد باید طبق مقررات انجام پذیرد . قوه قضائیه موظف است طبق مقررات همکاری نماید .

ماده ۱۱- شعبی از دادگاههای عمومی در تهران و در صورت نیاز در مراکز استانها به امر رسیدگی به جرم پولشویی و جرائم مرتبط اختصاص می یابد . اختصاصی بودن شعبه مانع رسیدگی به سایر جرائم نمی باشد.

ماده ۱۲- در مواردی که بین دولت جمهوری اسلامی ایران و سایر کشوره قانون معاضدت قضائی و اطلاعاتی در امر مبارزه با پولشویی تصویب شده باشد همکاری طبق شرایط مندرج در توافق نامه صورت خواهد یافت.

محل امضا و مهر

### ضوابط، آیین نامه ها و بخشنامه های مربوط به پیمان

کلیه بخشنامه های جاری و آتی صادره از سوی مراجع ذیصلاح (فهرست پیوست بخشنامه شماره ۵۴/۱۷۵۳-۵۴/۴۶۱۷ مورخ ۱۳۸۰/۴/۲۳) در این پیمان معتبر بوده و طرفین قرارداد ملزم به رعایت آنها می باشند با این وجود جهت دسترسی سریع، لیست بعضی از بخشنامه های ضروری در این فصل آورده می شود.

ردیف	شماره نشریه	عنوان ضابطه	شماره و تاریخ بخشنامه مربوط	محل مهر و امضا
۱		قانون منع مداخله در معاملات دولتی	مجلس سنا(وقت) ۳۷/۱۰/۲۲	✓
۲		ضرایب مصالح پایکار	۵۴-۵-۳۳۳۵-۱/۱۱۱۰ ۵۹/۳/۲۷	✓
۳		فرم قرارداد کارفرمایان و کارگران جهت کار معین	۵۴-۵/۱۶۰۵ ۵۹/۴/۲۴	✓
۴		نحوه محاسبه تاخیرات ناشی از تاخیر در پرداخت صورت وضعیت ها	۱۱۰۸۲/۵۴/۵۰۹۰ ۶۰/۱۰/۰۲	✓
۵		نحوه محاسبه تاخیرات ناشی از تاخیر در پرداخت صورت وضعیتها	۵۱۸۸-۱/۵۲/۱۳۰۰ ۶۱/۴/۸	✓
۶		آیین نامه اجرایی تبصره ۶۶ قانون بودجه سال ۶۳ کل کشور	۴۲۰۱۴ ۶۳/۵/۲۲	✓
۷	۹۰	دیوارهای سنگی	۱-۴۴۵۰/۵۶-۳۸۰ ۱۳۶۳/۰۴/۱۱	-
۸		حق بیمه کارکنان شاغل در طرحهای عمرانی	۱-۵۴-۱۶۳۰۰/۵۵۵۰ ۶۴/۶/۲۸	✓
۹		نحوه پرداخت ارزش قبل از استخراج مصالح معدنی	۵۴-۱۲۹۱۹-۱/۵۲۰۰ ۶۴/۱۱/۱۷	✓
۱۰	۱۰۱	مشخصات فنی عمومی راه	۱-۹۵۹۸/۵۶-۱۶۹۱ ۱۳۶۴/۰۹/۰۵	✓
۱۱	۹۵	مشخصات فنی نقشه برداری	۱-۱۳۸۵۰/۵۶-۱۴۴۸ ۱۳۶۹/۰۹/۰۷	✓
۱۲		حق بیمه کارکنان پیمانکاران جزء	۱۳۰۳ ۶۹/۹/۱۸	✓
۱۳		حق بیمه بیکاری	۱۸۷۰۱-۱/۵۴/۴۲۴۳ ۶۹/۱۲/۵	✓
۱۴	۸۹	مشخصات فنی تاسیسات برق بیمارستان	۱-۴۵۳۹/۵۶-۳۳۳ ۱۳۷۰/۰۳/۲۷	-
۱۵	۱۱۹	دستورالعمل همسان نقشه برداری (چهار جلد)	۱-۱۷۵۴۹/۵۶-۲۰۰۹ ۱۳۷۱/۱۱/۰۳	✓
۱۶	۸۲	راهنمای اجرای سقف تیرچه و بلوک	۱-۱۸۰۸۰/۵۶-۲۰۶۱ ۱۳۷۱/۱۱/۱۲	-
۱۷	۱۲۳	ضوابط و معیارهای طرح و محاسبه مخازن آب زمینی	۱-۱۶۳۱۲/۵۶-۱۸۱۷ ۱۳۷۱/۱۰/۰۶	-

-	۱-۱۹۰۴۷/۵۶-۲۱۷۸ ۱۳۷۱/۱۱/۲۶	محافظة ساختمان در برابر حریق (بخش دوم)	۱۱۲	۱۸
-	۱-۱۹۰۴۵/۵۶-۲۱۷۷ ۱۳۷۱/۱۱/۲۶	مبانی و ضوابط طراحی طرحهای آبرسانی شهری	۱۱۷	۱۹
-	۱-۱۹۶۶۱/۵-۵۶-۱۸۲۱۷ ۱۳۷۲/۱۰/۱۵	مشخصات فنی عمومی مخازن آب زمینی	۱۲۴	۲۰
-	۱۰۲-۲۳۰۹۷/۵-۵۶-۲۳۲۳۷ ۱۳۷۲/۱۲/۲۵	مجموعه نقشه های همسان اجرایی مخازن آب زمینی	۱۲۵	۲۱
-	۱۰۲-۲۱۳۶۱/۵-۵۶-۲۰۵۸۱ ۱۳۷۲/۱۱/۱۸	ضوابط تعیین سطح زیر بنا برای ساختمان بیمارستانها		۲۲
✓	۱۰۲/۲۴۸۳/۵/۵۴/۱۳۹۱۳ ۷۳/۱۱/۲	پیش بینی تامین وسیله نقلیه		۲۳
✓	۱۰۲-۵/۱۱۷۸-۵۶-۳۸۹۷ ۱۳۷۳/۰۳/۲۸	مشخصات فنی عمومی کارهای ساختمانی (تجدید نظر اول)	۵۵	۲۴
-	۱۰۲-۵۱۹۸/۵-۵۶-۱۵۶۷۱ ۱۳۷۳/۱۲/۰۷	موازين فنی ورزشگاههای کشور (چهار جلد)	۱۳۲	۲۵
-	۱۰۲-۶۳۲۴/۵۶-۱۳۳۸ ۱۳۷۴/۱۱/۲۵	ضوابط طراحی کارگاههای پرورش ماهیهای گرم آبی	۱۴۲	۲۶
-	۱۰۲-۲۰۴۲/۵۶-۵۶۰ ۱۳۷۵/۰۴/۲۰	ضوابط طراحی ساختمانهای پرورش گاو شیری	۱۴۷	۲۷
-	۱۰۲-۷۴۴۴/۵۶-۱۵۲۳ ۱۳۷۵/۱۱/۰۹	آیین نامه طرح هندسی راهها	۱۶۱	۲۸
-	۱۰۲-۱۴۱۰/۵۴-۸۹۵ ۱۳۷۶/۰۳/۱۹	تقاطع های همسطح شهری ( سه جلد )	۱۴۵	۲۹
-	۱۰۲-۶۸۴۰/۵۴-۶۳۲۵ ۱۳۷۶/۱۱/۱۵	مقررات و معیارهای طراحی و اجرایی جزئیات همسان ساختمانی	۱۶۷	۳۰
-	۱۰۲-۱۰۹۳/۵۴-۹۶۴ ۱۳۷۷/۰۳/۰۹	مشخصات فنی عمومی تاسیسات مکانیکی ساختمانها ( دو جلد )	۱۲۸	۳۱
-	۱۰۲-۲۲۰۶/۵۴-۱۹۱۷ ۱۳۷۷/۰۵/۰۴	ضوابط طراحی ساختمانهای اداری	۱۷۸	۳۲
✓	۱۰۲-۱۰۸۸/۵۴-۸۴۲ ۱۳۷۸/۳/۳	شرایط عمومی پیمانها	۴۳۱۱	۳۳
✓	۱۰۲-۶۰۱۹/۵۴-۵۰۹۳ ۱۳۷۸/۰۹/۲۷	بتن در مناطق گرمسیر	۱۸۴	۳۴
✓	۱۰۲-۴۸۵۴/۵۴-۴۳۱۲ ۱۳۷۸/۰۸/۱۰	ضوابط طراحی سازه ای مجاری آب بر زیر زمینی بتنی	۱۸۵	۳۵
-	۱۰۲-۶۵۱/۵۴-۵۴۵۵ ۱۳۷۸/۱۰/۱۵	آیین نامه طرح هندسی راه روستایی	۱۹۶	۳۶
-	۱۰۲-۶۵۰۹/۵۴-۵۴۵۴ ۱۳۷۸/۱۰/۱۵	آیین نامه محوطه زمینی فرودگاهها	۱۹۷	۳۷

-	۱۰۲-۸۴۰۳/۵۴-۷۱۱۰ ۱۳۷۸/۱۲/۱۸	ضوابط طراحی سازه ای بندهای انحراف	۱۹۸	۳۸
-	۱۰۵-۱۶۲/۵۴-۲۲۰۳ ۱۳۷۹/۰۴/۰۷	آیین نامه بارگذاری پلها ( تجدید نظر اول)	۱۳۹	۳۹
-	۱۰۵-۸۴۲/۵۴-۲۴۶۰ ۱۳۷۹/۰۵/۲۴	شرایط عمومی همسان قراردادهای خدمات مشاوره	۴۳۱۸	۴۰
-	۱۰۵-۱۶۷۰/۵۴-۲۷۵۳ ۱۳۷۹/۰۵/۲۴	شرایط عمومی همسان قراردادهای خدمات مشاوره پژوهشی	۳۴۱۹	۴۱
✓	۱۰۵-۶۴۳۷/۵۴-۴۸۵۵ ۱۳۷۹/۰۹/۲۹	آیین نامه بتن ایران ( تجدید نظر اول )	۱۲۰	۴۲
-	۱۰۲-۱۳۱۱/۵۴-۹۹۵ ۱۳۷۹/۰۳/۱۱	مشخصات فنی عمومی و اجرایی روشنایی راههای شهری	۱۹۵	۴۳
-	۱۰۵-۸۰۵۳/۵۴-۵۸۹۸ ۱۳۷۹/۱۱/۱۱	راهنمای طراحی ، ساخت و نگهداری کوره ها	۲۱۴	۴۴
-	۱۰۵-۱۰۰/۵۴-۲۸ ۱۳۸۰/۰۱/۰۸	مشخصات فنی عمومی و اجرایی تاسیسات برقی کارهای ساختمانی	۱۱۰	۴۵
-	۱۰۵-۷۳۵/۵۴-۲۰۱ ۱۳۸۰/۰۱/۲۸	شرایط عمومی همسان قراردادهای خدمات مدیریت طرح	--	۴۶
-	۱۰۵-۷۳۶/۵۴-۲۰۳ ۱۳۸۰/۰۱/۲۸	ضوابط طراحی فضاهای سبز شهری	۲۰۳	۴۷
-	۱۰۵/۴۴۱۶-۵۴/۱۶۶۵ ۱۳۸۰/۰۴/۱۸	دستورالعمل ارزیابی زیست محیطی طرحهای مهندسی رودخانه ( مراحل شناسایی ، توجیهی و تفصیلی )	۲۲۷	۴۸
✓	۵۲۶۳۰۹ت/۴۱۴۷ ۸۱/۲/۴	آیین نامه اجرایی ماده ۸۱ قانون تنظیم بخشی از مقررات مالی دولت		۴۹
✓	۵۳/۱۰۶/۷۹۴ ۸۲/۱/۱۶	نحوه کسر عوارض وسایر وجوه در آیین نامه اجرایی قانون اصلاح موادی از قانون برنامه سوم توسعه		۵۰
✓	۱۰۱/۱۷۳۰۷۳ ۸۲/۹/۱۵	دستورالعمل نحوه تعدیل آحاد بهای پایه		۵۱
✓	۲۲۹۵۰۷ت/۵۳۸۶۹ ۸۲/۹/۲۶	آیین نامه تسریع در روند بازگشت اتباع افغانی		۵۲
✓	۵۲۸۶۹۷ت/۳۱۰۳۳ ۸۲/۷/۱۶	گواهینامه مهارت فنی و حرفه ای		۵۳
✓	۲۸۳-۲۱۱ ۸۳/۳/۲۵	عوارض شهرداری		۵۴
✓	۵۳۰۳۷۴ت/۷۳۳۷۷ ۸۳/۱۲/۲۲	آیین نامه پیگیری و مبارزه با رشوه در دستگاههای اجرایی		۵۵
✓	۳۳۷۱۷۹ت/۱۸۵۹۶ ۸۶/۲/۱۱	آیین نامه اجرایی نظام ملی طبقه بندی و خدمات شناسه کالا و خدمات		۵۶
✓	۱۰۰/۷۶۵۷۴ ۸۷/۸/۱۹	دستورالعمل نحوه ارایه پیشنهاد قیمت از سوی پیمانکاران به تفکیک فصول فهرست بها		۵۷

✓	۵۸	آیین نامه اختصاص شناسه ملی به کلیه اشخاص حقوقی ایرانی	۱۶۱۶۹/ت/۳۹۲۷۱ ه ۸۸/۱/۲۹
✓	۵۹	ابلاغ اصلاحیه موافقتنامه ، شرایط عمومی و خصوصی پیمانها	۱۰۰/۷۰۱۶ ۸۸/۱/۳۱
✓	۶۰	آیین نامه راهکارهای افزایش ضمانت اجرایی و تقویت حساسیتی	۲۶۵۱۰/ت/۳۹۰۳۹ ک ۸۸/۲/۹
✓	۶۱	دستورالعمل اجرایی ایمنی در پروژه های آب وفاضلاب شهری	ابلاغی شرکت مهندسی آبفای کشور- ۱۳۸۸
✓	۶۲	دستورالعمل ایمنی حفاری و گودبرداری	ابلاغی شرکت مهندسی آبفای کشور- ۱۳۹۰
✓	۶۳	آیین نامه ایمنی کار با ماشین آلات عمرانی	وزارت تعاون، کار و رفاه اجتماعی ۸۴۲۲۸ ۹۱/۰۶/۰۲
✓	۶۴	دستور العمل انضباط مالی و ارتقاء بهره وری و صرفه جویی در هزینه و زمان اجرای طرح ها-تجدید نظر اول	۹۵/۵۰۱۴۴۵ ۹۵/۰۲/۲۰
✓	۶۵	بخشنامه الزام پیمانکاران به تبعیت از طرح طبقه بندی مشاغل	وزارت تعاون، کار و رفاه اجتماعی ۱۳۴۶۱۸ ۹۳/۰۷/۱۶
✓	۶۶	دستورالعمل تعیین دامنه قیمتهای متناسب پیشنهادی در مناقصات یک مرحله ای و دو مرحله ای-ویرایش چهارم	۱۴۰۳/۴۱۰۳۵۴ ۱۴/۰۸/۱۴۰۳
✓	۶۷	آیین نامه تضمین برای معاملات دولتی	۱۲۳۴۰۲/ت/۵۰۶۵۹ ه ۹۴/۰۹/۲۲
✓	۶۸	دستورالعمل نحوه تهیه و تصویب فهرست بهای کارهای خاص	۳۴۰۰۰ ۹۵/۰۲/۰۷
✓	۶۹	دستورالعمل نحوه تهیه و تصویب ردیف های ستاره دار	۳۴۰۰۱ ۹۵/۰۲/۰۷
✓	۷۰	دستورالعمل کاربرد ، کلیات ، مقدمه فصلها و پیوستهای مربوط به فهارسی که در برآورد پیمان از آنها استفاده شده است(۱۳۹۹)	-----
✓	۷۱	مشخصات فنی عمومی کارهای خطوط لوله آب و فاضلاب شهری	-----
✓	۷۲	دریچه های آدرو و آبگیر برای نواحی تردد وسایل نقلیه و پیاده رو	استاندارد ملی ایران
✓	۷۳	آیین نامه حفاظت و بهداشت عمومی در کارگاه ها	ابلاغی وزارت تعاون، کار و رفاه اجتماعی- معاونت روابط کار و شرکت مهندسی آبفای شور
✓	۷۴	آیین نامه آموزش ایمنی کارفرمایان، کارگران و کارآموزان	ابلاغی وزارت تعاون، کار و رفاه اجتماعی- معاونت روابط کار و شرکت مهندسی آبفای شور

✓	ابلاغی وزارت تعاون، کار و رفاه اجتماعی - معاونت روابط کار و شرکت مهندسی آبفای شور	آیین نامه حفاظتی کارگاه های ساختمانی		۷۵
-	ابلاغی وزارت تعاون، کار و رفاه اجتماعی - معاونت روابط کار و شرکت مهندسی آبفای شور	آیین نامه ایمنی جوشکاری و برشکاری گرم		۷۶
✓	ابلاغی وزارت تعاون، کار و رفاه اجتماعی - معاونت روابط کار و شرکت مهندسی آبفای شور	آیین نامه حفاظتی حمل دستی بار		۷۷
✓	ابلاغی وزارت تعاون، کار و رفاه اجتماعی - معاونت روابط کار و شرکت مهندسی آبفای شور و سازمان مدیریت به شماره ۱۲۳۶۷۶	آیین نامه وسایل حفاظت انفرادی		۷۸
✓	ابلاغی وزارت تعاون، کار و رفاه اجتماعی - معاونت روابط کار و شرکت مهندسی آبفای شور	آیین نامه ایمنی امور پیمانکاری		۷۹
✓	ابلاغی وزارت تعاون، کار و رفاه اجتماعی - معاونت روابط کار و شرکت مهندسی آبفای شور	آیین نامه علایم ایمنی در کارگاه ها		۸۰
✓	ابلاغی وزارت تعاون، کار و رفاه اجتماعی - معاونت روابط کار و شرکت مهندسی آبفای شور	آیین نامه حفاظتی وسایل حمل و نقل و جابجا کردن مواد و اشیاء در کارگاه ها		۸۱
✓	ابلاغی وزارت تعاون، کار و رفاه اجتماعی - معاونت روابط کار و شرکت مهندسی آبفای شور	آیین نامه و مقررات حفاظتی ساختمان کارگاه ها		۸۲
-	-----	جوشکاری در ساختمانهای فولادی	۲۰	۸۳
✓	-----	آیین نامه جوشکاری ساختمانی ایران	۲۲۸	۸۴
-	-----	تجهیز و ساماندهی کارگاه جوشکاری	۲۱	۸۵
-	-----	جوش پذیری فولاد ساختمانی	۲۲	۸۶
-	-----	بازرسی و کنترل کیفیت جوش در ساختمانهای فولادی	۲۳	۸۷
-	-----	ایمنی در جوشکاری	۲۴	۸۸
-	-----	جوشکاری در درجات حرارت پایین	۲۶	۸۹
✓	-----	شرح خدمات نقشه برداری	۷۹	۹۰
-	-----	نقشه های همسان پلها و آبروها تا دهانه ۸ متر	۸۳	۹۱
-	-----	محافظت ساختمان در برابر حریق (بخش اول)	۱۱۱	۹۲
-	-----	مجموعه نقشه های همسان عرشه پلها تا دهانه ۲۰ متر	۱۰۲	۹۳
-	-----	نقشه های همسان شبکه های آبیاری و زهکشی	۱۰۷	۹۴
-	-----	مشخصات فنی عمومی شبکه های آبیاری و زهکشی	۱۰۸	۹۵
-	-----	نقشه های همسان کلینیک ها و آزمایشگاههای دامپزشکی	۱۴۰	۹۶
-	-----	راهنمای طراحی کارگاههای پرورش ماهیهای گرم آبی	۱۴۱	۹۷
-	-----	برنامه ریزی و طراحی هتل	۱۴۳	۹۸
-	-----	تسهیلات پیاده روی ( سه جلد)	۱۴۴	۹۹
-	-----	نقشه های همسان ساختمانهای پرورش گاو شیری	۱۵۱	۱۰۰

✓	----	راهنمای اجرای بتن در مناطق گرمسیری	۱۵۲	۱۰۱
-	----	مبانی طراحی کلینیکها و آزمایشگاههای دامپزشکی	۱۸۳	۱۰۲
-	----	دستورالعمل استفاده از امولوسیونهای قیری در راهسازی	۲۰۷	۱۰۳
-	----	خاکچالهای زباله شهری	۲۱۷	۱۰۴
-	----	نقشه های همسان مجاری آب بر زیر زمینی بتنی	۲۱۸	۱۰۵
✓	۹۶/۱۲۳۲۵۷۹ ۹۶/۰۳/۳۱	نحوه ارایه تجزیه بهاء همراه با پیشنهاد قیمت توسط پیمانکاران		۱۰۶
✓	وزارت تعاون ، کار و رفاه اجتماعی ۳۲۱۰ ۹۸/۰۱/۱۸	ابلاغ تعیین جریمه در خصوص استفاده از خدمات اتباع خارجی فاقد پروانه کار		۱۰۷
✓	۹۱/۰۹/۲۷ ۹۱/۳۷۸۲۵/۱۱/۱۰۰	نظامنامه مدیریت بحران و پدافند غیر عامل وزارت نیرو		۱۰۸
✓	۹۷/۰۳/۲۷ ۹۷/۱۰۰/۶۳۶۶	دستورالعمل بررسی و حل اختلافات قراردادی شرکت مهندسی		۱۰۹
✓	۹۷/۰۷/۱۸ ۹۷/۳۷۶۰۴۹	دستورالعمل نحوه جبران آثار ناشی از افزایش قیمت در پیمان های فاقد تعدیل		۱۱۰
✓	۹۸/۰۴/۰۹ ۹۸/۱۷۵۹۸۳	ابلاغ اصلاحیه موافقت نامه، شرایط عمومی و شرایط خصوصی پیمانها		۱۱۱
✓	معاون اول رئیس جمهور ۵۳۸۵۳/۱۲۹۸۹۰ ۱۳۹۵/۱۰/۱۹	بخشنامه مسئولیت ها و پیامدهای سلامت و ایمنی کار در روزهای تعطیل		۱۱۲
✓	استاندارد استان خراسان جنوبی ۳۷۲۷۶۷ ۱۳۹۷/۰۷/۱۷	دستورالعمل استفاده از محصولات و مصالح تولیدی داخل استان		۱۱۳
✓	معاونت برنامه ریزی و نظارت راهبردی رئیس جمهور	دستورالعمل اجرایی گزارش رویداد		۱۱۴
✓	ضابطه ۸۲۰ ۹۹/۰۱/۱۹	دستورالعمل مقابله با شیوع بیماری کرونا در کارگاه های پروژه های عمرانی	---	□□□
✓	---	مدیریت ایمنی در کارگاه های عمرانی	۴۴۷	۱۱۶
✓	آب و فاضلاب کشور	دستورالعمل اجرایی ایمنی در پروژه های آب و فاضلاب شهری	---	۱۱۷
✓	آب و فاضلاب کشور	دستورالعمل ایمنی حفاری و گود برداری	---	۱۱۸
✓	۹۸/۰۴/۱۰ ۹۸/۲۰۷۱۹/۲۱۰	قانون استفاده از توان حداکثری تولید داخلی و حمایت از کالای ایرانی	---	۱۱۹
✓	۹۸/۴۰۰/۵۲۶۲ ۹۸/۰۳/۲۵	استاندارد پایگاه داده □□□ شرکت مهندسی آب و فاضلاب کشور	---	۱۲۰
✓	---	دستورالعمل ویدئومتری	۶۷۷	۱۲۱
✓	۹۸/۰۵/۳۰ ۹۸/۱۰۰/۱۰۱۸۶	استاندارد شرح خدمات برداشت اطلاعات و تهیه چون ساخت در پروژه های اجرایی صنعت آب و فاضلاب	---	۱۲۲
✓	۹۴/۰۲/۲۷ ۲۱۹۲۵	قانون رفع موانع تولید رقابت پذیر	---	۱۲۳
✓	۹۸/۰۲/۲۲	دستورالعمل اجرایی مبارزه با پولشویی در شرکت آب و فاضلاب خراسان جنوبی	----	۱۲۴
✓	۱۳۹۹/۰۸/۱۸ مورخ ۹۹/۳۳۱۴۴/۵۰/۱۰۰	بخشنامه اعلام عدم تعارض منافع		۱۲۵
✓	۱۰۰/۶۵۶۶۳ مورخ ۱۳۹۱/۰۸/۱۴	دستورالعمل تعیین قیمت های متناسب پیشنهادی در مناقصات یک مرحله ای و دو مرحله ای		۱۲۶
✓	۱۳۸۸۰۲/۰۹ مورخ ۳۳۹۰۳۹/۲۶۵۱۰	آیین نامه راهکارهای افزایش ضمانت اجرایی و تقویت حساسیتی		۱۲۷

## توضیحات:

تذکر ۱: بخشنامه های مندرج در این قسمت صرفاً به منظور تسهیل در دسترسی اشاره گردیده و لیکن کلیه بخشنامه ها و دستورالعملهای نافذ سازمان مدیریت و برنامه ریزی کشور و معاونت برنامه ریزی و نظارت راهبردی رییس جمهور (وقت) و سایر مراجع ذیربط نیز منضم شده تلقی می گردد و عدم الصاق آنها به اسناد رافع مسئولیتهای پیمانکار نخواهد بود.

تذکر ۲: نظر به اینکه در تعدادی از بخشنامه های صادره قبل از تاریخ ۱۳۷۸/۳/۳ اشاره به مواردی از مفاد شرایط عمومی پیمان قدیم گردیده است، لذا کلیه این نوع بخشنامه ها می بایستی با توجه به مفاد شرایط عمومی پیمان شماره ۵۴/۸۴۲-۱۰۸۸-۱۰۲ مورخ ۱۳۷۸/۳/۳ مورد استفاده قرار گیرد.

تذکر ۳: پیمانکاران محترم با مهر و امضاء موارد مشخص شده در جداول صفحات قبل و پایین صفحات، تایید می نمایند که قبل از ارایه پیشنهاد قیمت نسبت به مطالعه و بررسی کامل بخشنامه ها، دستورالعمل ها و سایر مطالب جداول فوق الذکر اقدام نموده اند و در زمان ارایه پیشنهاد قیمت نیز مد نظر داشته اند. ضمناً مهر و امضای موارد مشخص شده و کلیه صفحات این اسناد به منزله پذیرش مفاد کامل آنها در قرارداد و زمان اجرا بوده و جزو اسناد پیمان می باشند.

- سایر مقررات جاری که به هر نحو در ارتباط با این مناقصه و پیمان و اجرای آن می باشد.

### نماینده پیمانکار

امضاء و مهر

دستگاه نظارت

محل تائید

# مشخصات فنی (عمومی، خصوصی)، دستورالعملها و استانداردهای فنی

## عنوان پروژه:

انجام عملیات اجرایی ارتقاء بخشی از تصفیه خانه فاضلاب بیرجند



## مشخصات فنی عمومی ارتقاء بخشی از تصفیه خانه فاضلاب بیرجند

### ۱- کلیات

#### ۱-۱- مقدمه

این مشخصات فنی مشتمل بر مشخصات فنی عملیات اجرایی مرتبط با ارتقاء تصفیه خانه، به منظور تحکیم مقررات پیمان و شرایط عمومی آن تهیه و تدوین گردیده است. بنابراین هیچ یک از مندرجات آن ناقض مفاد پیمان و شرایط آن نبوده و رافع تعهداتی که پیمانکار به موجب شرایط مزبور عهده دار است، نمی باشد.

#### ۱-۲- تجهیز و آماده نمودن کارگاه

پیمانکار باید محل اجرای عملیات مورد پیمان را تحت بررسی دقیق قرار داده و با همکاری و موافقت مقامات محلی، تحت نظر مهندس ناظر نسبت به برطرف نمودن تمامی موانع موجود، اعم از موقتی و یا دائمی، و ایجاد راه های دستیابی به کارگاه و تأمین آب و برق و سایر وسایل مورد نیاز اقدام نماید.

پیمانکار ظرف پانزده (۱۵) روز از تاریخ مبادله قرارداد باید برنامه، سازمان و روش اجرای کار به همراه فهرست کاملی از ماشین آلات و تجهیزاتی که برای انجام کار در نظر گرفته است را تهیه نموده و برای کسب موافقت به دستگاه نظارت تسلیم دارد. این لیست باید شامل تعداد، نوع، مشخصات، ظرفیت، مدل، ساعات کارکرد و شماره موتور ماشین آلات مختلف باشد. ماشین آلات لازم برای اجرای هر کار مشخص و معین باید قبل از شروع اجرای آن کار، در پای کار حاضر شده باشد. خارج کردن ماشین آلات از کارگاه و یا انتقال آن به جای دیگر منوط به موافقت کتبی دستگاه نظارت خواهد بود. تمامی ماشین آلات و تجهیزاتی که در کارگاه موجود بوده و برای اجرای کار مورد نیاز می باشد در صورت فرسودگی و یا بروز عیب و نقص باید در اسرع وقت تعمیر و یا تعویض شوند.

#### ۱-۳- نقاط نشانه و مبدأ

به منظور تعیین حجم عملیات و اجرای صحیح کار باید به تعداد کافی نقاط نشانه و مبدأ تعیین شود. نقاط اصلی نشانه و مبدأ باید با رنگ روغنی روی پایه های بتنی مشخص و شماره گذاری شود. سطح مقطع فوقانی پایه های بتنی حداقل به ابعاد ۱۰\*۱۰ سانتی متر، و ارتفاع آن باید حداقل ۷۰ سانتی متر باشد و پس از نصب، حدود ۲۰ سانتی متر از آن بالاتر از سطح زمین طبیعی قرار گیرد. پیمانکار موظف به حفظ و مراقبت از نقاط نشانه و مبدأ تا اتمام عملیات اجرایی می باشد.

#### ۱-۴- ساختمان های موقت

برای انجام امور اداری و دفتری، تهیه یا ساختن اتاق یا اتاق های موقتی به وسعت لازم در محوطه کارگاه یا مجاورت آن ضروری است. همچنین باید تأسیسات روشنایی، حرارتی و بهداشتی و در صورت امکان وسایل ارتباطی برای کارمندان و کارگران تأمین شود. محل احداث ساختمان های موقت، میزان زیربنای مورد نیاز و امکانات مربوطه قبل از اجرا به تأیید دستگاه نظارت رسانده می شود.

#### ۱-۵- حدود و برنامه ریزی کار

پیمانکار موظف است تمامی کارهای موضوع قرارداد از قبیل تهیه مصالح، لوازم، تجهیزات و ابزارکار، نیروی کار و بطور کلی تمامی کارهایی که جهت اجرای کامل طرح ضرورت داشته و حدود آن از نظر کمی و کیفی در مشخصات فنی، نقشه های اجرایی و فهرست بهاء و مقادیر و غیره تعیین گردیده است و کارهایی که متعاقباً و در حین کار براساس دستور کار دستگاه نظارت و در چارچوب مقررات مربوطه ابلاغ می شود را انجام دهد.

قبل از آغاز عملیات اجرایی پیمانکار باید برنامه انجام کارهای مورد پیمان را به منظور قابل کنترل بودن پیشرفت کار با توجه به اولویت‌ها و هماهنگ بودن کارهای مختلف و عامل زمان به تفکیک حداکثر در مدت ۱۵ روز از تاریخ مبادله قرار داد تهیه نموده و به تصویب دستگاه نظارت برساند. بدیهی است کلیه کارها طبق برنامه مذکور بایستی اجرا گردد. در صورتی که به لحاظ عوامل غیرقابل پیش‌بینی اختلالی در اجرای کار طبق برنامه پیش‌بینی شده مصوب به وجود آید، پیمانکار موظف است در اسرع وقت برنامه پیشرفت کار جدیدی برای ادامه کار تهیه نموده و آن را مجدداً به تصویب دستگاه نظارت برساند. به هر حال کارهای قبلی، در دست اجرا و آتی باید در هر زمان کاملاً مشخص و قابل کنترل باشند.

#### ۶-۱- مصالح

پیمانکار موظف است قبل از اجرای پروژه نسبت به محل تهیه مصالح از قبیل شن، ماسه، سنگ و غیره اعم از مصالح اولیه و مصالح حاصله از آن، مطالعات لازم را به عمل آورده و نام و نشانی تهیه کنندگان مصالح مورد نظر را به دستگاه نظارت اطلاع داده و اجازه مصرف آن را بگیرد. مصالح مصرفی در کار باید توسط آزمایشگاه‌هایی که مورد قبول کارفرما و دستگاه نظارت می‌باشد مورد آزمایش قرار گرفته و در صورت قابل قبول بودن نتایج آزمایش و تأیید دستگاه نظارت، مصرف شود. هزینه‌های مربوط به آزمایش مصالح در صورتی که کارفرما آزمایشگاهی در اختیار نداشته باشد، و دستور کار لازم از طرف دستگاه نظارت صادر گردد، به پیمانکار پرداخت خواهد شد.

#### ۷-۱- میخ‌کوبی و ترازبایی

محل کار تحویلی به پیمانکار برای اجرای پروژه، باید توسط و با مسئولیت نامبرده و زیر نظر دستگاه نظارت میخ‌کوبی و نقشه‌برداری و ترازبایی شود. برای انجام این کار باید تمامی لوازم و تجهیزات مورد لزوم برای نقشه‌برداری توسط پیمانکار تهیه و آماده گردد. بابت نقشه‌برداری پرداخت اضافی به پیمانکار تعلق نخواهد گرفت.

پیمانکار موظف است قبل از آغاز عملیات ساختمانی تمامی نقشه‌های موجود از قبیل نقشه‌های وضعیت، مقاطع طولی و عرضی و غیره را با نقاط میخ‌کوبی شده مقایسه کرده و در صورت مطابقت و تأیید دستگاه نظارت شروع به کار نماید. هزینه‌های مربوطه به انجام عملیات فوق‌الذکر باید در بهای پیشنهادی پیمانکار منظور گردد، به طوری که نامبرده حق دریافت هیچگونه دستمزد و اضافه بهاء را از این بابت ندارد. به علاوه پیمانکار مسئول محافظت و نگهداری تمامی میخ‌کوبی‌ها و علامت‌گذاری‌هایی که انجام داده است بوده و در صورت جابه‌جا شدن و یا ناپدید شدن میخ‌ها باید نسبت به کوبیدن میخ‌های جدید و در صورت لزوم نقشه‌برداری مجدد اقدام نماید.

#### ۸-۱- نگهداری مصالح

کلیه مصالح، ماشین‌آلات و لوازم ساختمانی که توسط کارفرما و یا پیمانکار تهیه شده است باید بر حسب کیفیت و کمیت مصالح به طور مجزا و منظم و قابل کنترل، توسط پیمانکار در انبار کارگاه نگهداری شود. به طوری که در مقابل هر نوع حادثه ناشی از عوامل جوی، آتش‌سوزی، دستبرد، شکستگی، آسیب‌دیدگی و نظایر آن محافظت گردند. در هر حال پیمانکار متعهد است هر گونه خسارت ناشی از عدم رعایت مورد مذکور را به هزینه خود جبران نماید.

#### ۹-۱- برچیدن کارگاه

پس از تکمیل یا قبل از اتمام عملیات به استثنای مواردی که اجازه لازم صادر شده و یا کتباً ابلاغ می‌شود، پیمانکار باید کلیه ابنیه و ساختمان‌های موقت را خراب نموده و ضایعات آن را از محل کارگاه خارج نماید. کلیه داربست‌های ساخته شده، ابزار کار، وسایل و ماشین‌آلات ساختمانی نیز باید از محوطه کارگاه به خارج حمل شوند. پیمانکار همچنین موظف است تمامی مواد آلی موجود در داخل یا خارج سرویس‌های بهداشتی، خانه‌ها و سایر ابنیه مورد استفاده ضمن عملیات را به نحو رضایت بخش ضد

عفونی نموده و بپوشاند. پیمانکار موظف است تمامی زباله‌های موجود را از محل کارگاه به خارج حمل و محوطه مورد استفاده را به نحو کامل و رضایت‌بخشی نظافت نموده و تحویل نماید.

در صورت اختطار دستگاه نظارت، پیمانکار موظف است تمامی خسارات وارده به اموال عمومی یا شخصی و ناشی از اجرای عملیات موضوع قرارداد را جبران نماید.

ضمن پیشرفت کار پیمانکار مسئول نظافت معابر عمومی بوده و این کار نباید به تکمیل عملیات ساختمانی موکول گردد. پیمانکار باید تمامی مصالح باقیمانده و تأسیساتی را که رأساً به وسیله وی و یا پیمانکاران جزء نصب شده است به نحو کامل نظافت نموده و تأسیسات و مصالح مزبور را به نحوی رضایت‌بخش تحویل نماید.

#### ۱۰-۱- تملک محوطه اضافی

زمین تحویل شده به پیمانکار شامل محوطه لازم برای انجام کار می‌باشد. در صورت نیاز پیمانکار به زمین اضافی برای تجهیز کارگاه بر اساس توافق کارفرما و صورت‌مجلس‌های مربوطه عمل می‌شود.

#### ۱۱-۱- حفاظت تأسیسات موجود و سایر املاک

حفاظت تأسیسات و تجهیزات تحویلی به پیمانکار، مندرج در صورت‌مجلس تحویل زمین به عهده پیمانکار می‌باشد.

#### ۱۲-۱- اختلافات و اشتباهات

چنانچه بین مدارک تناقص باشد، در درجه اول نقشه‌ها، در درجه دوم مشخصات فنی خصوصی، در درجه سوم مشخصات فنی عمومی و در درجه چهارم شرایط خصوصی پیمان و در آخر شرایط عمومی پیمان حاکم خواهد بود.

#### ۱۳-۱- نقشه‌های چون ساخت (Asbuilt Drawing)

تهیه نقشه‌های چون ساخت در ۴ نسخه به اندازه A2 (چهار نسخه بر روی کاغذ) به همراه فایل‌های کامپیوتری (dwg) مربوطه بر روی لوح فشرده به کارفرما به عهده و هزینه پیمانکار است.

تبصره ۱: نقشه‌های dwg الزاماً باید به صورت GIS Ready باشد.

تبصره ۲: فایل GIS نهایی پروژه مطابق الزامات شرکت مهندسی آب و فاضلاب کشور باید در پایان پروژه به کارفرما تحویل گردد.

#### ۱۴-۱- تقاضای تغییر در مشخصات و نقشه‌ها

در صورت نیاز، پیمانکار می‌تواند تغییر در مشخصات و نقشه‌ها را با اعلام کتبی از مشاور تقاضا نماید. مشاور در چارچوب ضوابط مربوط به این تقاضا رسیدگی کرده و در نهایت نظر وی حاکم بر رد یا قبول این تقاضا خواهد بود، به هر حال چنانچه تغییر در مشخصات و نقشه‌ها موجب تغییر مقادیر و قیمت‌ها باشد کسب نظر و تأیید کارفرما الزامی خواهد بود.

#### ۱۵-۱- سفارش مصالح

پیمانکار موظف است در ابتدای کار پس از مطالعه نقشه‌ها، میزان مصالح لازم همراه با برنامه زمان‌بندی مصرف را به مشاور ارائه نماید.

#### ۲- عملیات خاکی

##### ۲-۱- کلیات

منظور از خاکبرداری کلیه عملیاتی است که برای برداشتن خاک‌های محوطه، گودبرداری و پی‌کنی در زمین طبیعی انجام می‌شود.

قبل از خاکبرداری، در صورت لزوم پیمانکار اقدام به تهیه پلان تاکتومتری محل خاکبرداری کرده که پس از صورت مجلس این پلان توسط دستگاه نظارت، و ارائه نقشه خاکبرداری از طرف مشاور، نحوه اجرای خاکبرداری توسط پیمانکار با تأیید دستگاه نظارت مشخص می‌شود. بعد از اتمام عملیات خاکبرداری، صورت مجلس نقشه خاکبرداری تنظیم و به تأیید دستگاه نظارت می‌رسد.

خاکبرداری باید طبق نقشه‌ها و تا عمقی که معین شده است، انجام شود، چنانچه اشتباهاً بیش از ابعاد تعیین شده در نقشه‌ها خاکبرداری شود، باید برداشت اضافی توسط بتن کم سیمان یا مواد دیگری که از طرف دستگاه نظارت تعیین خواهد شد، پر گردد.

قبل از آنکه محل خاکبرداری از طرف دستگاه نظارت بازدید و تأیید شده باشد، شروع پی‌سازی و کف‌سازی ممنوع است. محل تخلیه خاک حاصل از خاکبرداری باید به تأیید دستگاه نظارت رسیده باشد.

کف محل خاکبرداری شده باید صاف و هموار و عاری از هر گونه ریشه گیاهان باشد. قبل از اجرای عملیات خاکبرداری، برای حفظ محوطه کارگاه، باید تدابیر لازم برای جلوگیری از نفوذ آب به داخل کارگاه اتخاذ شود، و در صورت لزوم گودالی دور از محل خاکبرداری برای تخلیه آب احداث شود.

در صورتی که در محدوده عملیات چاه‌های آب یا فاضلاب و یا قنات متروکه مشاهده شود، باید پر گردند روش کار و مصالح مصرفی باید به تأیید دستگاه نظارت برسد.

## ۲-۲- طبقه‌بندی زمین و تعیین درصد مصالح مختلف در عملیات خاکبرداری

انواع زمین در عملیات خاکبرداری به سه طبقه تقسیم می‌شود. پیمانکار موظف است قبل از شروع عملیات خاکبرداری در هر منطقه، یا در برخورد با تغییر طبقه‌بندی در ضمن خاکبرداری، مهندس ناظر را در جریان قرار دهد، تا وی بتواند مصالح را طبقه‌بندی کند.

مهندس ناظر مصالح را در شرایط طبیعی آن بر طبق آنچه در این قسمت شرح داده خواهد شد طبقه‌بندی خواهد نمود. ممکن است از پیمانکار خواسته شود که قسمتی از عملیات خاکبرداری را قبل از طبقه‌بندی مصالح انجام دهد. روش‌های مختلفی که پیمانکار برای اجرای عملیات خاکبرداری اتخاذ می‌کند مبنای تعیین طبقه‌بندی مصالح نبوده و تأیید مهندس ناظر در انجام عملیات خاکبرداری توسط این روش‌ها نیز در طبقه‌بندی مصالح تعیین کننده نخواهد بود. طبقه‌بندی انواع زمین به شرح ذیل می‌باشد:

**سنگ:** زمین‌های سنگی زمین‌هایی هستند که برای کندن و یا استخراج آن مصرف مواد سوزا و منفجره ضروری تشخیص داده شده استفاده از ماشین‌آلات سنگین راهسازی مانند بولدوزر با قدرت بیش از ۳۰۰ اسب الزامی می‌باشد.

**دج کلنگی:** مخلوطی است از دانه‌های سنگی به هم چسبیده که انجام عملیات در آن به وسیله بولدوزر تا قدرت ۳۰۰ اسب و یا وسایل مشابه با استفاده از ریپر عملی باشد. حفاری در نواحی خرد شده سنگی و کنگلومرا شامل سنگ‌های فرسوده و ساییده شده و یا به صورت مطبق و یا با چسبندگی کم نسبت به یکدیگر نیز در این طبقه‌بندی قرار می‌گیرد.

**خاک نرم:** مخلوطی است از دانه‌های سنگی مجزا از هم و بدون چسبندگی که انجام عملیات در آن، به وسیله بولدوزر تا قدرت ۱۵۰ قوه اسب و یا وسایل مشابه بدون استفاده از ریپر عملی باشد.

## ۲-۳- آماده کردن سطح زمین

در خصوص سازه‌های بتنی در صورتی که عملیات خاکبرداری محل با ماشین انجام شود در صورت نیاز و تأیید دستگاه نظارت ۱۰ تا ۲۰ سانتی متری تراز نهایی، باید عملیات متوقف شده و بقیه عملیات خاکبرداری تا تسطیح نهایی به روش‌های دستی انجام

و تنظیم گردد. (مقدار دقیق و نحوه اجرا در هر مورد بسته به نوع سازه و نحوه اجرا توسط دستگاه نظارت یا نقشه‌های اجرایی مربوطه تعیین می‌گردد). ریختن بتن مگر روی بستر تسطیح شده باید با فاصله زمانی منطقی صورت پذیرد، بطوری که هیچگونه هوازدگی سطحی در خاک ایجاد نشود. در صورت به وجود آمدن فاصله طولانی، خاک‌های هوازده باید برداشته شده و بتن مگر جایگزین آن گردد و از این بابت به جزء در مواردی که تأخیر به تشخیص دستگاه نظارت و اجرا براساس دستور کار و طبق مشخصات دستگاه نظارت صورت پذیرد، پرداخت اضافه‌ای به پیمانکار صورت نخواهد گرفت.

پس از خاتمه عملیات حفاری کف محل ترانشه با توجه به عمق و شیب نقشه بایستی دقیقاً توسط پیمانکار ترازبانی و میخکوبی شود و به تأیید دستگاه نظارت برسد. در هر حال پیمانکار مسئول تعیین تراز کف سازه‌های موجود پس از اتمام کار می‌باشد، در این مورد در صورتی که اختلافی بین نقشه‌ها و دیتایل‌های اجرایی با عملیات انجام شده موجود باشد اصلاح وضعیت مطابق نقشه‌های اجرایی بر عهده پیمانکار بوده و از این بابت پرداخت اضافه‌ای صورت نخواهد گرفت.

برداشت خاک نباتی:

با توجه به شرایط محل احداث پروژه حدود ۲۰ تا ۳۰ سانتی متر خاک رویه قابل استفاده نمی‌باشد و در صورتی که در این عمق نیز رشد گیاهان مشاهده شد بایستی به حدی که توسط دستگاه نظارت مشخص می‌شود خاکبرداری ادامه یابد. کنترل رقوم‌های بستر، خاکریزی و لایه اساس و سطح تمام شده آسفالت کف باندها و بتن مگر سازه‌ها در هر مرحله بایستی توسط پیمانکار انجام و به رؤیت و تأیید دستگاه نظارت رسانده شود.

#### پخش مصالح:

مصالح اساس بایستی به صورت یک مخلوط همگن در بستر بخش‌های مورد نظر از قبیل محوطه جاده‌های داخلی پخش شود، از تفکیک مصالح تشکیل دهنده اساس باید جلوگیری نمود. مصالح بایستی به صورتی پخش گردد که پس از کوبیدن احتیاج به کسر یا اضافه کردن مصالح نداشته باشد. مصالحی که مطابق با مشخصات تهیه گردیده است باید به سطح راه حمل شده و به فواصل مساوی و یکنواخت تخلیه و سپس پخش و کوبیده شود.

#### آپاشی:

در زمانی که مخلوط اساس زیر اساس یا تونان پخش می‌شود، مصالح، باید دارای رطوبت کافی برای تأمین تراکم تعیین شده باشد. چنین رطوبتی باید به صورت همگن در تمام مصالح موجود بوده و در صورت لزوم پس از پخش و پروفیله کردن مصالح اساس آپاشی باید به وسیله تانک با فشار یکنواخت آغاز گردد. آپاشی باید به طریقی انجام پذیرد که تمام دانه‌های مصالح به طور یکنواخت با آب آغشته شده و میزان آب موجود در مصالح بیش از  $\pm 1/5$  درصد رطوبت بهینه نباشد. توقف تانکر به هنگام آپاشی در یک محل به هیچ وجه مجاز نمی‌باشد.

#### کوبیدن:

عملیات غلطک‌زنی مصالح اساس باید پس از اطمینان از انطباق رقوم نهایی با مندرجات نقشه‌ها، غلطک‌های استاتیک آغاز و سپس با غلطک‌های لرزشی ادامه یابد. نوع و وزن غلطک‌ها متناسب با نوع مصالح مصرفی بوده و به هر حال ورق غلطک مورد استفاده نبایستی چنان باشد که سبب خرد شدن مصالح سنگی زیر چرخ‌های غلطک گردد. در صورتی که تراکم نسبی به دست آمده از آزمایش تراکم کمتر از حد مجاز باشد، بایستی لایه کوبیده شده شخم‌زنی و سپس با آپاشی و غلطک‌زنی مجدد آنقدر کوبیده شود تا تراکم نسبی قید شده تأمین گردد. هزینه اصلاح این قبیل عملیات بر عهده پیمانکار بوده و از این بابت پرداخت اضافه‌ای صورت نخواهد گرفت.

کنترل سطح تمام شده:

پس از اتمام کوبیدگی هر لایه رقوم سطوح تمام شده قشر اساس نباید بیش از  $\pm 1/5$  سانتی متر با آنچه در نقشه‌ها تعیین شده است تفاوت داشته باشد (اختلاف در یک جهت پذیرفته نیست) ناهمواری سطح تمام شده که با شمشه‌های فلزی چهارمتری در جهات مختلف بر سطح راه کنترل می‌گردد نباید از  $1/5$  سانتی متر تجاوز نماید.

پی‌کنی و گودبرداری:

پی‌کنی محل ساختمان‌ها در دیوار قائم محدود به سطوح خارجی پی‌ها و در سطح افقی محدود بین رقوم زیرین بستر پی و رقوم زمین طبیعی، زمین تسطیح شده یا محل‌های خاکریزی شده است. انواع پی‌کنی باید طبق نقشه، مشخصات و دستورالعمل‌های دستگاه نظارت در ابعاد و اندازه‌های خواسته شده انجام شود. چنانچه پی‌کنی بیش از ابعاد تعیین شده اجرا گردد، باید فضای اضافی با بتن یا مصالح مناسب دیگر و طبق نظر دستگاه نظارت پر گردد و از این بابت پرداخت اضافه‌ای به پیمانکار صورت نخواهد گرفت. شروع عملیات پی‌سازی قبل از آنکه محل گود از طرف دستگاه نظارت بازدید، برداشت و تأیید شود، مجاز نمی‌باشد. در صورتی که در نقشه‌های اجرایی یا بنا به تشخیص دستگاه نظارت به منظور اجرای عملیات بتنی و قالب‌بندی فاصله‌ای جهت کارها بین دیواره حفاری شده و سازه مورد نیاز باشد، این فاصله حداکثر تا ۷۰ سانتی متر در پایین‌ترین نقطه به ابعاد پی‌کنی اضافه می‌گردد. چنانچه عملیات گودبرداری توسط ماشین انجام می‌شود، گودبرداری باید تا ۱۵ سانتی متری رقوم نهایی انجام و ۱۵ سانتی متر نهایی با دست برداشته شده و طبق رقوم و شیب‌های داده شده در نقشه‌های اجرایی تنظیم و رگلاژ شود. (با دستور کار دستگاه نظارت)

در خصوص خاکبرداری در زمین‌های سنگی، بایستی دقت لازم بر اساس نقشه‌های اجرایی و دستورالعمل‌های دستگاه نظارت صورت پذیرد تا حتی الامکان ابعاد و رقوم‌های حفاری شده مطابق مندرجات نقشه و دستورالعمل‌های کارگاهی باشد. عملیات در مناطق سنگی باید به نحوی انجام شود که بافت‌های سنگی در زیر خطوط تراز تعیین شده برای ادامه حیات ساختمانی دست نخورده باقی مانده و در بهترین و مناسب‌ترین حالت ممکن حفظ گردد. چنانچه روی بسترهای سنگی پی‌سازی انجام می‌شود، بایستی عاری از هرگونه مصالح سست و جدا شونده بوده و سطوح کار قبلاً صاف شده باشد. شکاف‌ها و ناهمواری‌هایی که احتمالاً در بسترهای سنگی ایجاد شده‌اند، باید قبل از عملیات پی‌سازی مطابق دستور دستگاه نظارت با بتن و ملات پر و تسطیح گردند.

حفاظت بدنه پی‌ها و گودها:

حفاظت بدنه پی ساختمان‌ها و ترانشه‌ها بایستی به نحوی انجام گیرد تا ارتعاشات ایجاد شده در اثر شرایط ترافیکی اطراف، مدت زمان تداوم عملیات، وجود آب‌های زیرزمینی و کارکردن ماشین‌آلات، به هیچ نحو ایجاد مشکل نمایند. همچنین در صورت وجود آب‌های زیرزمینی، عملیات پمپاژ آب یا استفاده از روش‌های دیواره آب‌بند به خصوص در مورد سازه‌هایی که عمق بالایی را خواهند داشت، ضروری است، لازم است روش کار در هر مورد توسط پیمانکار تهیه و به تأیید دستگاه نظارت برسد.

در زمین‌های ریزشی و به هنگام عملیات اجرایی، پیمانکار مسئول حفظ ایمنی کارگران بوده و باید در مهاربندی‌ها و نصب وادارها نهایت دقت را به عمل آورد و قفل و بست کامل را رعایت نماید. همچنین بازدیدهای روزانه و اضطراری از گودها و ترانشه‌هایی که نیروی کارگر در آن مستقر می‌باشد توسط پیمانکار صورت پذیرد. پیمانکار موظف به رعایت مسائل ایمنی در کارگاه، علائم هشدار دهنده و در نظر گرفتن تمهیدات مورد نیاز جهت حفظ پایداری گودها، ترانشه‌ها و سازه‌های مربوطه خواهد بود.

خاکریزی پرکننده:

در خاکریزی اطراف سازه‌ها در بخش‌هایی که در نقشه‌های اجرایی قید گردیده است یا توسط دستگاه نظارت تعیین می‌گردد، از جمله پرکردن پشت دیواره‌ها، اطراف پی ساختمان‌ها، ابنیه فنی، تأسیسات محوطه، ترانشه‌ها و... رعایت موارد زیر الزامی است.

- تمامی خاک‌های گچی، نمکی، نباتی، لجنی، زراعی قابل تورم، قابل انقباض، خاک‌های دارای مواد آلی و رستنی‌ها در شمار خاک‌های نامرغوب و نامناسب قرار می‌گیرند که باید از مصرف آنها خودداری گردد. در خصوص تراکم لایه‌های خاکریزی بایستی دقت گردد که هیچگونه صدمه‌ای به سازه وارد نیاید. در صورت صدمه دیدن سازه، پیمانکار باید به هزینه خود و طبق نظر دستگاه نظارت نسبت به ترمیم خرابی اقدام نماید. پخش لایه‌ها به صورت افقی بوده و ضخامت آن پس از کوبیده شدن به جز مواردی که در نقشه‌ها به صراحت مشخص گردیده است، نبایستی از ۱۵ سانتی‌متری تجاوز نماید. تعداد گذرهای متوالی در هر نوار و هر لایه باید چنان باشد که تراکم مورد نظر حاصل شود، روی هم افتادگی گذرهای متوالی نباید کمتر از ۳۰ سانتی‌متر اختیار گردد. میزان تراکم خاکریزی‌های پرکننده، چنانچه در نقشه‌ها مشخص نشده باشد، ۹۵ درصد براساس روش پروکتور استاندارد می‌باشد. در سایر موارد، نظیر ترانشه‌های لوله و کابل در صورتی که میزان تراکم در نقشه‌ها مشخص نگردیده است، توسط دستگاه نظارت تعیین می‌گردد. پیمانکار موظف است به فاصله زمانی مناسب قبل از اجرای چنین مواردی که در نقشه‌های مربوطه تصریح نگردیده است یا در مواردی که به لحاظ اجرایی ابهاماتی مشاهده می‌نماید از دستگاه نظارت مناقصه نماید. بدیهی است در صورت سولفات، گچی و... بودن خاک محل پیمانکار می‌بایستی نسبت به اجرای پوشش جهت جلوگیری از خوردگی بتن اقدام نماید.

### ۳- مشخصات بتن ریزی

#### ۳-۱- رده بتن

در نقشه‌هایی که عیار سیمان مشخص شده است می‌بایستی طبق مندرجات نقشه اقدام گردد ولی در صورتی که عیار سیمان ذکر نشده (بتن‌های سازه‌ای) مقاومت ۲۸ روزه بتن روی نمونه‌های استوانه‌ای بایستی حداقل  $25 \text{ Mpa}$  باشد. ولی در هر حال مقدار سیمان نبایستی از ۳۵۰ کیلوگرم در هر مترمکعب کمتر باشد.

#### ۳-۲- سیمان

#### ۳-۲-۱- نوع و کیفیت

سیمان مصرفی در ساخت سازه‌های تصفیه‌خانه به استثنای سازه کلرزنی و سازه‌های جانبی که تیپ دو می‌باشد، از نوع سیمان ضد سولفات تیپ پنج (V) می‌باشد که پیمانکار باید کلیه سیمان‌های مورد مصرف و نتایج آزمایش‌های رسمی کارخانه تولید کننده را که بر اساس مشخصات فوق و به هزینه پیمانکار انجام شده، به دستگاه نظارت تسلیم نماید. همچنین دستگاه نظارت می‌تواند رأساً نسبت به نمونه‌گیری سیمان در کارگاه یا کارخانه تولید کننده اقدام نماید. پیمانکار قبل از اخذ مجوز کتبی از دستگاه نظارت مبنی بر تأیید سیمان، مجاز به استفاده از آن نمی‌باشد. هر گاه نتایج آزمایش نشان دهد که سیمان تحویل شده به کارگاه قابل قبول نیست، این سیمان باید بلافاصله از کارگاه خارج شود. آزمایش‌های لازم برای تعیین درجه مرغوبیت سیمان، آزمایش‌های دت ۱۰۱ تا دت ۱۲۸ دفتر تحقیقات و معیارهای فنی سازمان مدیریت و برنامه‌ریزی کشور یا معادل‌های ASTM آنها طبق جدول فصل پنجم از پیوست آئین‌نامه بتن ایران می‌باشد.

#### ۳-۲-۲- حمل

سیمان باید توسط تجهیزاتی که به نحو قابل قبولی در مقابل عوامل جوی عایق‌بندی شده باشند، حمل گردد به طوری که کاملاً از رطوبت زدگی محفوظ بماند.

#### ۳-۲-۳- انبار کردن

محموله‌های سیمان بلافاصله پس از ورود به کارگاه باید در ساختمانی که در مقابل عوامل جوی عایق‌بندی شده و دارای تهویه کافی بوده و پیش‌بینی‌های لازم برای حفاظت در مقابل رطوبت در آن شده باشد، انبار گردد. کلیه تسهیلات انبار سیمان باید به منظور بررسی و شناسایی به سهولت قابل دسترسی باشند. به منظور آنکه سیمان بی‌جهت به مدت زیاد پس از ورود به کارگاه در انبار نماند، پیمانکار باید قبل از مصرف سیمان‌های تازه ابتدا سیمان‌هایی که ۶۰ روز یا بیشتر در انبار مانده‌اند را مصرف نماید. استفاده از سیمان‌هایی که بیش از ۱۲۰ روز در کارگاه مانده‌اند مجاز نمی‌باشد، مگر اینکه آزمایشات مجدد مقبولیت آنها را تأیید نماید.

سیمان در محیط‌های خشک نباید در ردیف‌های بیش از ۱۲ کیسه بر روی هم برای مدت بیشتر از ۳۰ روز انبار شود. هر گاه مدت انبار کردن بیشتر باشد حداکثر تعداد کیسه ۷ ردیف روی هم می‌باشد. پیمانکار موظف است انواع مختلف سیمان را جداگانه انبار نماید، تا از مخلوط شدن آنها جلوگیری شود. در این صورت باید سیمان در سیلو یا تانکر کاملاً محفوظ حمل شده و در سیلوهای مخصوص نگهداری گردد. کلیه هزینه‌های انبار کردن و خسارتهای ناشی از عدم انبار کردن صحیح سیمان به عهده پیمانکار می‌باشد.

### ۳-۲-۴- حرارت

حداکثر درجه حرارت سیمان حین ریختن داخل دستگاه بتن‌ساز ۵۰ درجه سانتی‌گراد می‌باشد، مگر اینکه دستور دیگری توسط دستگاه نظارت صادر گردد.

### ۳-۲-۵- کارخانه تأمین سیمان

پیمانکار باید ظرف ۳۰ روز پس از انعقاد قرارداد، کتباً کارخانه یا کارخانه‌های تأمین‌کننده سیمان موردنظر را به دستگاه نظارت معرفی کند. در صورت تأمین سیمان از بیش از یک کارخانه، پیمانکار باید برنامه حمل و مقدار سیمان از هر کدام را به اطلاع دستگاه نظارت برساند.

### ۳-۳- حد اقل و حداکثر مقدار سیمان

در بتن‌های با مقاومت مشخصه  $25 \text{ Mpa}$  مقدار سیمان نباید کمتر از ۳۵۰ کیلوگرم در مترمکعب باشد. حداکثر نسبت آب به سیمان  $0/4$  می‌باشد.

هنگام استفاده از سیمان معمولی و یا سیمان سرباره کوره آهن‌گدازی، حداکثر مقدار سیمان ۴۵۰ کیلوگرم بر مترمکعب می‌باشد.

### ۳-۴- سنگدانه‌ها

#### ۳-۴-۱- ترکیب

سنگدانه‌ها شامل شن و ماسه باید از شن و ماسه طبیعی یا شن و ماسه شکسته و یا ترکیبی از آنها تشکیل شده باشند. شن و ماسه مورد استفاده در بتن که به دستگاه بتن‌ساز تحویل می‌گردد، باید دارای درصد رطوبت یکنواخت و مناسب باشد.

#### ۳-۴-۲- کیفیت

شن و ماسه بتن باید از دانه‌های تمیز، سخت و دارای بافت متراکم و یکنواخت، مقاوم و بدون لایه سطحی از مواد دیگر باشد. شکل دانه‌ها باید عموماً گرد و یا مکعبی بوده و به صورت قابل قبولی عاری از دانه‌های پهن (نسبت عرض به ضخامت بزرگتر از ۳) و دانه‌های دراز (نسبت طول به عرض بزرگتر از ۳) باشد. مقدار دانه‌های پهن و دراز در هر یک از گروه‌های اندازه دانه‌ها نباید از ۲۵ درصد وزنی آن گروه تجاوز کند. سنگ‌هایی که برای تهیه شن و ماسه مورد استفاده قرار می‌گیرند، نباید دارای مقاومت فشاری کمتر از ۳۰۰ کیلوگرم بر سانتی‌متر مربع باشند.

علاوه بر موارد مذکور در فوق، سنگدانه‌ها باید تمامی ضوابط بخش ۳-۴ از آئین نامه بتن ایران را برآورده نمایند. آزمایش‌های لازم برای تعیین درجه مرغوبیت سنگدانه‌ها آزمایش‌های دت ۲۰۱ تا دت ۲۳۱ دفتر تحقیقات و معیارهای فنی سازمان مدیریت و برنامه‌ریزی کشور یا معادل‌های ASTM آنها طبق جدول فصل پنجم از پیوست آئین‌نامه بتن ایران می‌باشد. در این مورد به انجام آزمایش‌های لازم در مورد سنگدانه‌های سیلیس‌دار و دولومیتی از نظر واکنش قلیایی توجه داده می‌شود.

### ۳-۴-۳- دانه بندی

شن و ماسه بتن باید دارای دانه بندی پیوسته و مناسب از ریزدانه تا درشت بوده و دانه بندی آن در هنگام استفاده در دستگاه مخلوط کن به شرح جدول زیر باشد:

اندازه الک		ماسه	شن (درصد عبوری)	
اینچ	میلی متر	درصد عبوری	۱۹ میلی متر	۲۵ میلی متر
۱	۲۵		۱۰۰	۹۵-۱۰۰
۳/۴	۱۹		۹۰-۱۰۰	-
۱/۲	۱۲/۵		-	۲۵-۶۰
۳/۸	۹/۵	۱۰۰	۲۰-۵۵	-
نمره ۴	۴/۸	۹۵-۱۰۰	۰-۱۰	۰-۱۰
نمره ۸	۲/۴	۹۰-۱۰۰		
نمره ۱۶	۱/۲	۵۵-۸۵		
نمره ۳۰	۰/۶	۲۵-۶۰		
نمره ۵۰	۰/۳	۱۰-۳۰		
نمره ۱۰۰	۰/۱۵	۲-۱۰		

چنانچه مخلوط دانه بندی شده با ویژگی های استاندارد مطابقت نکند ولی بتن ساخته شده با آن دارای مشخصات مورد لزوم از قبیل مقاومت فشاری، وزن مخصوص و غیره باشد دستگاه نظارت می تواند با مصرف بتن مزبور موافقت نماید.

### ۳-۴-۴- مدول ریز دانگی (ضریب نرمی)

ماسه بتن علاوه بر آنکه دارای دانه بندی مطابق جدول بند ۳-۴-۳ باشد، باید دارای مدول ریزدانگی بین ۲/۳ و ۳/۱ باشد. مدول ریزدانگی عبارت است از جمع درصد مانده، بر روی الک های (ASTM) به شماره های ۴، ۸، ۱۶، ۳۰، ۵۰، ۱۰۰، تقسیم بر عدد ۱۰۰.

### ۳-۴-۵- معادن شن و ماسه

پیمانکار باید شن و ماسه بتن را از منابع شن و ماسه نزدیک به منطقه اجرای پروژه تأمین نماید. پیمانکار باید شواهد قابل قبولی مبتنی بر آنکه شن و ماسه مورد مصرف، ضوابط این مشخصات فنی را پاسخگو می باشد ارائه نماید. این شواهد باید شامل نتایج آزمایش هایی که در آزمایشگاه مورد تصویب دستگاه نظارت انجام شده و همچنین نتایج آزمون سنگ نگاری بر اساس استاندارد دت ۲۰۵ باشد.

دستگاه نظارت بر مبنای نتایج آزمایش های ارائه شده، آزمایش های اضافی احتمالی دیگر را که باید توسط پیمانکار انجام شود، در صورت لزوم مشخص خواهد نمود. کلیه آزمایش ها باید زیر نظر دستگاه نظارت انجام شود.

تصویب منابع شن و ماسه بر اساس نتایج آزمایشگاهی برای پیمانکار این حق را به وجود نخواهد آورد که تمامی مصالح این منابع مناسب و قابل قبول می باشد، بلکه دستگاه نظارت محق خواهد بود که نقاط، محل ها و یا لایه هایی را در منابع تصویب شده مردود بشناسد.

پیمانکار موظف است منابع و محل برداشت شن و ماسه را از درختان، شاخ و برگ ها، ریشه ها و سایر مواد زبان آور تمیز نماید و تمام مسائل در رابطه با خاکبرداری (در فصل دوم) را مورد ملاحظه قرار دهد. پیمانکار باید اقدامات لازم را به منظور حصول دانه بندی مناسب توصیف شده معمول دارد. به علت محدود بودن قطر دانه ها و نقائص دانه بندی ممکن است اصلاح دانه بندی از طریق شکستن دانه های درشت و یا

اضافه کردن بعضی از اندازه‌ها ضروری باشد، این اصلاحات باید پس از تأیید دستگاه نظارت صورت گیرد. تمام شن و ماسه‌های شکسته باید با مصالح سنگی طبیعی همان دانه‌بندی مخلوط گردد، به نحوی که محصول یکنواختی حاصل شود.

### ۳-۴-۶- انبار کردن

شن و ماسه باید به طور جداگانه توده شوند، همچنین سطح زمینی که شن و ماسه روی آن توده می‌شود در صورت نداشتن پوشش باید سخت و محکم باشد. مصالح شن و ماسه باید به نحوی انبار و نگهداری گردد که امکان اختلاط هیچ‌گونه ماده خارجی در دپوهای آنها وجود نداشته باشد. دپو کردن مصالح سنگی باید به روشی باشد که از جدا شدن دانه‌های ریز و درشت از یکدیگر جلوگیری به عمل آید. دپو کردن مصالح در محل انبار و همچنین برداشت مصالح از آن باید به نحوی باشد که به اختلاط و ایجاد یکنواختی در دانه‌بندی کمک نماید. امکانات زهکشی مناسب در دپوی مصالح شن و ماسه باید به ترتیبی پیش‌بینی شود که حداقل یک دوره ۲۴ ساعته برای تخلیه و زهکشی مصالح شن و ماسه قبل از استفاده از آنها در دستگاه بتن‌ساز به وجود آید. برای این کار می‌توان سطح زیر دپو را از مرکز به اطراف با حداکثر شیب ۵٪ تنظیم نمود. قبل از آغاز عملیات بتن‌سازی باید مقادیر کافی ماسه و شن در تمام گروه‌ها در انبار شن و ماسه وجود داشته باشد تا بتوان عملیات بتن‌ریزی مداوم را شروع نمود. تسهیلات و تجهیزات دپو کردن بارگیری و باراندازی باید به نحوی باشد که هیچ‌گونه عملیات جابجا کردن مصالح بدون دستور دستگاه نظارت در محل‌های دپو صورت نگیرد.

پیمانکار باید هنگام تحویل شن و ماسه برای هر ۴۰۰ مترمکعب به طور جداگانه یک مرتبه به هزینه خود دانه‌بندی را کنترل نماید. کلیه هزینه‌های دپو و خارج نمودن شن و ماسه آلوده از کارگاه به عهده پیمانکار می‌باشد.

### ۳-۴-۷- جابجایی

شن و ماسه در هنگام ورود به دستگاه بتن‌ساز باید تمیز و عاری از مواد مضر باشند. کلیه مصالح سنگی قبل از ریخته شدن در محفظه دستگاه بتن‌ساز، باید طبق مشخصات شستشو شوند و درصد رطوبت حداقل و یکنواختی قبل از ریخته شدن در محفظه‌های دستگاه بتن‌ساز را کسب نمایند. هر گاه مصالح سنگی به کمک نوار نقاله به دستگاه بتن‌ساز حمل شوند، نوار مزبور باید حفاظ داشته و از شرایط جوی محفوظ بماند. دانه‌بندی نهایی مصالح درشت دانه باید در همان دستگاه بتن‌ساز صورت گرفته و محصول نهایی مستقیماً به محفظه‌های مختلف این دستگاه ریخته شود.

### ۳-۴-۸- دستگاه تهیه شن و ماسه

پیمانکار باید قبل از سفارش تجهیزات و یا شروع عملیات نصب دستگاه تهیه شن و ماسه، اطلاعات زیر را در مورد این دستگاه به منظور بررسی به دستگاه نظارت تسلیم نماید:

۱- دیاگرام جریان.

۲- نقشه کارگاه عملیات شامل محل دستگاه، مناطق دپو مصالح مورد استفاده و دپو مصالح اضافی و زاید.

۳- شرح قسمت‌های مختلف تجهیزات شامل نوع و اندازه و ظرفیت و غیره.

۴- تسهیلات برای کنترل گرد و خاک.

پیمانکار علیرغم بررسی و تصویب دستگاه تولید شن و ماسه توسط دستگاه نظارت، مسئول کامل تهیه شن و ماسه بر اساس این مشخصات فنی می‌باشد. پیمانکار بر اساس شرایط فوق‌الذکر می‌تواند شن و ماسه مورد نیاز خود را خریداری نماید. در این

صورت مدارک مورد نیاز را باید از فروشنده شن و ماسه (منجمه کیفیت، اندازه، شکل، نوع سنگ و منحنی دانه بندی) تهیه و به دستگاه نظارت تسلیم نماید. پیمانکار باید شن و ماسه تهیه شده را آزمایش نموده کیفیت آن را به تأیید دستگاه نظارت برساند.

### ۳-۴-۹- نمونه برداری و آزمایش

آزمایش های کنترل و تجزیه و تحلیل شن و ماسه در مراحل مختلف تولید، دپو کردن و عملیات بتن سازی باید توسط پیمانکار و تحت نظر دستگاه نظارت صورت گیرد. تمامی آزمایش ها باید بر اساس استانداردهای مربوطه انجام شود. پیمانکار باید نقشه ها و روش های کنترل تولید شن و ماسه را به منظور تصویب به دستگاه نظارت ارائه و گزارش های تولید رو زانه را نیز تسلیم نماید. کنترل تولید باید شامل نمونه برداری مرتب از شن و ماسه در محل دستگاه بتن ساز طبق دستور دستگاه نظارت باشد. همچنین دستگاه نظارت حق انجام آزمایش های مستقل به منظور کنترل را برای خود محفوظ داشته و پیمانکار باید تمامی نیروی انسانی لازم، ابزار و تجهیزات مربوطه را تأمین نموده و به دستگاه نظارت در گرفتن نمونه های مورد نظر برای آزمایش های کنترلی کمک نماید.

### ۳-۴-۱۰- مواد زیان آور

حداکثر مقادیر مجاز مواد زیان آور در بتن، طبق جداول ۳-۴-۵-۲ و ۳-۴-۵-۳ از آئین نامه بتن ایران می باشد.

### ۳-۵-۳- آب

آب مصرفی در ساخت بتن باید تمیز و صاف باشد. باید از مصرف آب حاوی مواد زیان آور برای بتن یا آرماتور از قبیل روغن ها، اسیدها، قلیائی ها، املاح، مواد قندی و مواد آلی خودداری کرد. به طور کلی آب آشامیدنی برای ساختن بتن رضایت بخش تلقی می شود. آب غیر آشامیدنی مورد تردید را تنها در صورت مطابقت با بندهای زیر می توان به کار برد:

۱- انتخاب نسبت های اختلاط بتن باید بر اساس آبی که در کارگاه مورد استفاده قرار می گیرد باشد.

۲- مقاومت های ۷ و ۲۸ روزه نمونه های استوانه ای بتن ساخته شده با آب غیر آشامیدنی باید حداقل معادل ۹۰ درصد مقاومت های نظیر نمونه های مشابه ساخته شده با آب مقطر باشد.

مقدار مواد زیان آور آب مصرفی در بتن نباید از مقادیر حداکثر مجاز داده شده در جدول ۳-۵-۱ از آئین نامه بتن ایران تجاوز کند.

مقدار PH آب مصرفی در بتن نباید از ۴/۵ کمتر و از ۸/۵ بیشتر باشد. تعیین PH آب به کمک استاندارد د-ت ۳۰۳ صورت می گیرد.

### ۳-۶- افزودنیها

ماده افزودنی ماده ای است به غیر از سیمان پرتلند، سنگدانه و آب که به صورت گرد یا مایع به عنوان یکی از مواد تشکیل دهنده بتن به کار می رود و برای اصلاح خواص بتن، کمی قبل از اختلاط و یا در حین اختلاط افزوده می شود.

مواد افزودنی شامل مواد حباب ساز، مواد کاهنده آب ( روان سازها)، مواد کندگیر کننده، مواد تسریع کننده، مواد ضد رطوبت، کاهنده نفوذپذیری و ضد یخها می باشند.

پیمانکار قبل از مصرف مواد افزودنی باید مشخصات فنی لازم را در اختیار دستگاه نظارت قرار دهد. پیمانکار موظف است قبل از تهیه بتن با مواد افزودنی، نمونه های آزمایشی به تعداد کافی تهیه و از نظر مقاومت و خصوصیات لازم مورد بررسی قرار دهد، و

تنها در صورت تأیید دستگاه نظارت مجاز به استفاده از این مواد می‌باشد. بدیهی است هزینه تهیه و آزمایش نمونه‌ها بر عهده پیمانکار خواهد بود.

### ۳-۷- اختلاط

#### ۳-۷-۱- تعیین نسبت‌های اختلاط

در خصوص بتن‌های سازه‌ای، پیمانکار با ارسال مصالح سنگی و سیمان به آزمایشگاه، طرح بتن را با نظر آزمایشگاه تهیه می‌نماید. قبل از کاربرد این طرح برای تهیه بتن، ابتدا باید نمونه‌های آزمایشی بر مبنای این طرح و مصالح پای کار تهیه و مقاومت به دست آمده به تأیید دستگاه نظارت برسد.

#### ۳-۷-۲- ضوابط اختلاط

۱- بتن باید به گونه‌ای مخلوط شود که تمامی مواد متشکله آن به صورت همگن در مخلوط کن پخش شوند و قبل از تغذیه مجدد، مخلوط کن به طور کامل تخلیه گردد.

۲- بتن آماده باید مطابق الزامات «مشخصات بتن آماده» (دت ۵۰۱) یا مشخصات بتن تهیه شده از طریق پیمانانه کردن حجمی و اختلاط پیوسته (دت-۵۱۷) مخلوط شده و تحویل گردد.

۳- بتن مخلوط شده در کارگاه باید مطابق الزامات زیر تهیه شود:

الف: اختلاط بتن باید توسط مخلوط کن پیمانانه‌ای مورد تأیید دستگاه نظارت انجام گیرد.

ب: مخلوط کن باید با سرعت توصیه شده از طرف کارخانه سازنده آن چرخانده شود.

پ: عمل اختلاط باید حداقل به مدت ۱/۵ دقیقه، پس از قرار گرفتن تمامی مواد متشکله در داخل مخلوط‌کن، ادامه یابد مگر آنکه آزمایش‌های انجام شده مطابق «مشخصات بتن آماده» (دت ۵۰۱) نشان دهد زمان کوتاهتری رضایت‌بخش است.

ت: برای نقل و انتقال، پیمانانه‌کردن و اختلاط مصالح بتن باید از ضوابط مربوط در «مشخصات بتن آماده» (دت ۵۰۱) تبعیت شود.

ث: سابقه کار روزانه باید به صورت تفصیلی مشتمل بر موارد زیر ضبط و نگهداری شود:

۱- تعداد پیمانانه‌های تهیه شده

۲- نسبت‌های اختلاط مصالح به کار رفته

۳- محل نهایی تقریبی بتن‌های ریخته شده در سازه

۴- زمان و تاریخ اختلاط و بتن‌ریزی

۳-۸- انتقال بتن

۱- انتقال بتن از مخلوط کن تا محل نهایی بتن‌ریزی باید مطابق روش‌هایی انجام گیرد که از جدا شدن مواد متشکله یا از بین رفتن مصالح جلوگیری به عمل آید.

۲- وسایل انتقال بتن باید بتوانند بتن را بدون جدا شدن مواد متشکله و بدون تأخیراتی که منجر به از دست رفتن حالت خمیری بتن می‌شود به پای کار برسانند.

۳- چرخ‌های دستی و دامپر

حمل بتن با انواع چرخ‌های دستی و دامپر فقط تحت شرایط زیر مجاز است: حجم ساخت بتن از ۳۰۰ لیتر در هر نوبت تجاوز نکند، رده بتن از C10 کمتر باشد، فاصله حمل در چرخ‌های دستی حداکثر ۶۰ متر و در دامپر حداکثر ۱۲۰ متر باشد و سایل مزبور دارای چرخ‌های لاستیکی باشد و مسیر حمل کاملاً صاف و افقی باشد.

۴- ناوه شیب‌دار

ناوه شیب‌دار باید فلزی یا دارای روکش فلزی بوده، کاملاً آب‌بند باشد و شیب آن ثابت و به گونه‌ای اختیار شود که هنگام حمل عمل جدایی در اجزای بتن حادث نشود. در انتهای ناوه باید قیف قائم برای تخلیه بتن به قالب پیش‌بینی شود. با توجه به شرایط آب و هوایی محل کار، کنترل اسلامپ و سایر مشخصه‌های اصلی بتن توسط دستگاه نظارت صورت می‌گیرد.

۵- تلمبه (پمپ) بتن

در انتقال بتن به وسیله پمپ، حداکثر نسبت اندازه سنگدانه‌ها به کوچک‌ترین قطر داخلی لوله انتقال بتن نباید از مقادیر زیر تجاوز کند:

الف) ۰/۳۳ برای سنگدانه‌های تیز گوشه

ب) ۰/۴۰ برای سنگدانه‌های کاملاً گرد گوشه

۶- باکت یا جام

دریچه تخلیه باکت باید در کف آن تعبیه شده باشد و جام باید دارای تعداد بازشو کافی باشد. اندازه دهانه بازشو نباید از  $\frac{1}{3}$  طول باکت و ۵ برابر قطر بزرگ‌ترین دانه مصالح سنگی کم‌تر باشد. شیب جدار باکت در محل تخلیه آن نباید از ۶۰ درجه کم‌تر باشد. تخلیه بتن به داخل باکت باید به طور قائم و در مرکز آن باشد. چنانچه بتن داخل باکت، مستقیماً و یا از طریق ناوه شیب‌دار به داخل قالب تخلیه می‌شود، باید در انتهای نقطه تخلیه و در ارتفاع حداقل ۶۰ سانتیمتری بتن توسط محفظه هدایت به محل نهایی ریخته شود.

۷- کامیون مخلوط‌کن

انتقال بتن با کامیون‌های مخلوط‌کن باید براساس استاندارد ملی ایران صورت گیرد.

### ۳-۹- آماده‌سازی وسایل و محل بتن‌ریزی

آماده‌سازی قبل از بتن‌ریزی باید شامل موارد زیر باشد:

الف: کلیه وسایلی که برای مخلوط کردن و انتقال بتن به کار می‌روند باید تمیز باشند.

ب: تمامی مواد زاید و یخ باید از جاهایی که در نظر است با بتن پر شود، زدوده شوند.

پ: قالب‌ها باید به گونه‌ای مناسب اندود شوند.

ت: مصالح بنایی پرکننده که در تماس با بتن قرار می‌گیرند باید بخوبی خیس شوند.

ث: قبل از ریختن بتن، آب اضافی باید از محل بتن‌ریزی خارج شود، مگر آنکه از قیف و لوله مخصوص بتن‌ریزی در آب (ترمی) استفاده شود یا دستگاه نظارت آن را مجاز بداند.

ج: لایه ضعیف سطح بتن و سایر مواد ناسالم باید قبل از ریختن بتن جدید روی بتن سخت شده قبلی زدوده شوند.

### ۳-۱۰- بتن‌ریزی

۱- بتن باید تا حد امکان نزدیک به محل نهایی خود ریخته شود تا از جدایی دانه‌ها در اثر جابجائی مجدد جلوگیری شود.

حداکثر ارتفاع بتن‌ریزی ۱/۵ متر می‌باشد.

۲- روند بتن ریزی باید طوری باشد که بتن هنگام ریختن و جادادن به حالت خمیری باقی بماند و بتواند به راحتی به فضاهای بین میلگردها راه یابد.

۳- در صورتی که اسلامپ بتن در موقع تحویل برای مصرف کمتر از میزان مقرر باشد باید از میزان مقرر باشد باید از مصرف آن خوداری شود، با این وجود افزودن اسلامپ بتن تا هنگامی که هنوز از مخلوط کن تخلیه نشده، فقط با اجازه دستگاه نظارت و با افزودن دوغاب سیمان با یا هنوز بدون مواد افزودنی روان کننده میسر می باشد مشروط بر این که نسبت آب به سیمان از حداکثر مقدار مجاز طرح فراتر نرود.

۴- بتنی که به حالت نیمه سخت در آمده یا به مواد زیان آور بیرونی آلوده شده نباید در بتن ریزی قطعات سازه ای به کار رود.

۵- بتن ریزی باید از آغاز تا پایان به صورت عملیاتی سریع و پیوسته در محدوده مرزها یا درزهای از پیش تعیین شده قطعات ادامه یابد. درزهای اجرایی مورد نیاز باید به ضوابط مندرج در این مقررات مطابقت داشته باشد.

۶- سطح بتن ریخته شده به صورت لایه های افقی باید تراز باشد.

۷- استفاده از مواد حباب زاز و ساخت بتن با حباب هوا برای بتن هایی که در معرض رطوبت و یخ زدن و آب شدن های متوالی قرار می گیرند، الزامی است.

۸- بتن ریزی پی

پس از رسیدن به تراز زیر پی و بستر مناسب پیمانکار باید با توجه به بارهای وارده به پی از طریق روش های مورد تأیید دستگاه نظارت نسبت به تحکیم پی اقدام نماید. در صورت سست بودن محل پی باید عملیات پی کنی تا تراز زمین سخت (با مقاومت مورد نظر) ادامه یافته و حفاری اضافی با مصالح مورد تأیید دستگاه نظارت تا تراز زیر پی پر شده و تحکیم یابد. بستر پی باید با حداقل ۱۰ سانتیمتر بتن رده C10 آماده و رگلاژ شود.

پس از نصب قالب باید نسبت به بستن آرماتورها، صفحات زیر ستون، میل مهار و قطعات مدفون در بتن اقدام شود. در صورتی که به علت شرایط زمین پی، با تأیید دستگاه نظارت، بستن قالب ضرورت نداشته باشد پیمانکار باید با تعبیه پوشش های پلاستیکی و دیگر روش های مشابه از جذب آب بتن تازه توسط زمین اطراف پی جلوگیری نماید.

۹- بتن ریزی دال ها و سقف ها

بتن ریزی در دال ها باید در یک جهت و به طور متوالی انجام شود. محموله های بتن نباید در نقاط مختلف سطح و به صورت پراکنده ریخته و سپس پخش و تسطیح شوند. هم چنین بتن نباید در یک محل و در حجم زیاد تخلیه و سپس به طور افقی در طول قالب حرکت داده شود. با توجه به حجم بتن و روش های حمل و تخلیه، عملیات باید به صورتی انجام شود که تا حد امکان از به وجود آمدن اتصال سرد در دال ها پرهیز گردد. در عملیات بزرگ باید محل ختم بتن ریزی از قبیل تعیین و در نقشه های اجرایی مشخص شود و عملیات تا محل درزهای ساختمانی ادامه یابد. چنانچه در اثر بروز اشکالات قطع بتن ریزی حادث شود باید محل قطع بتن ریزی برای ادامه عملیات بتن ریزی آماده شود.

۱۰- بتن ریزی دیوار، ستون و تیرهای اصلی

بتن ریزی در دیوارها باید در لایه های افقی با ضخامت یکنواخت صورت گیرد و هر لایه قبل از ریختن لایه بعدی به طور کامل متراکم شود. میزان و سرعت بتن ریزی باید چنان باشد که هنگام ریختن لایه جدید، لایه قبلی در حالت خمیری باشد. عدم رعایت این نکته باعث ایجاد اتصال سرد و نهایتاً عدم یک پارچگی بتن خواهد شد. پیمانانه های اولیه بتن باید از دو انتهای عضو ریخته شوند و سپس بتن ریزی به سوی قسمت مرکزی سازه ادامه یابد. در تمام حالات باید از جمع شدن آب در انتها و گوشه ها

جلوگیری شود. در بتن‌ریزی ستون‌ها و دیوارها تا حد امکان باید ارتفاع سقوط بتن را محدود نمود. این ارتفاع برای جلوگیری از جداشدن دانه‌ها به ۰/۹ تا ۱/۲ متر محدود می‌شود.

۱۱- بتن باید در طول عملیات بتن‌ریزی با استفاده از وسایل مناسب متراکم شود، به طوری که میلگردها و اقلام مدفون را به طور کامل در برگیرد و قسمت‌های داخلی و به خصوص گوشه‌های قالب را به خوبی پرکند. بتن‌های خود تراکم را می‌توان متراکم نکرد.

۱۲- ویراتور در داخل بتن باید به طور منظم و فواصل مشخص به نحوی فرو برده شود که دو قسمت لرزانیده شده، با هم همپوشانی داشته باشند. قسمتی از ویراتور باید در لایه زیرین که هنوز حالت خمیری دارد فرو رود.

۱۳- ویراتور باید تا حد امکان به صورت قائم وارد بتن گردد و به آرامی بیرون کشیده شود تا حباب هوا داخل بتن باقی نماند.

۱۴- متراکم کردن با دست

در کارهای کوچک و محدود و مخلوط‌های خمیری و روان، می‌توان با اجازه دستگاه نظارت از میله فولادی، تخماق یا وسایل مشابه برای تراکم بتن استفاده نمود. میله باید به اندازه کافی وارد بتن شود تا بتواند به راحتی به انتهای قالب یا انتهای لایه مربوط به همان مرحله بتن‌ریزی برسد، ضخامت میله باید چنان انتخاب شود که به راحتی از بین میلگردها عبور نماید.

۱۵- بتن‌ریزی قطعات بتنی از آغاز تا پایان باید به صورت عملیات پیوسته‌ای در محدوده مرزها یا درزهای از پیش تعیین شده قطعات انجام گیرد، به جز در مواردی که منع گردد.

۱۶- سطوح بالایی بتن ریخته شده بین دو درز اجرایی افقی متوالی باید عموماً در یک تراز باشند.

۱۷- در صورتی که به درزهای اجرایی نیاز باشد، این گونه درزها باید مطابق نقشه‌ها و دستورالعمل دستگاه نظارت ساخته شوند.

۱۸- تمامی بتن در طول عملیات بتن‌ریزی باید با استفاده از وسایل مناسب به طور کامل متراکم شود، به گونه‌ای که بتن کاملاً دوردور میلگردها و اقلام مدفون را گرفته و قسمت‌های درونی گوشه‌های قالب را بخوبی پر سازد.

### ۳-۱۰-۱- بتن‌ریزی در هوای گرم

۱- در هوای گرم، نسبت به مواد متشکله بتن، روش‌های تولید، نقل و انتقال، بتن‌ریزی و عمل آوردن توجه ویژه مبذول گردد تا از بروز دماهای زیاد در بتن یا تبخیر آب که ممکن است بر مقاومت مورد نیاز یا قابلیت بهره‌برداری و پایایی قطعه یا سازه خدشه‌ای وارد سازند، جلوگیری به عمل آید.

۲- هنگام بتن‌ریزی معمولی، هیچ قسمتی از بتن نباید دمایی بالاتر از ۳۲ درجه سلسیوس داشته باشد، با خنک کردن مصالح بتن بویژه آب می‌توان دمای بتن را کاهش داد.

۳- روش ساخت و عمل آوردن بتن در هوای گرم باید به تأیید دستگاه نظارت برسد.

کنترل درجه حرارت در زمان بتن‌ریزی، جزئی از مشخصات فنی خصوصی و از تعهدات پیمانکار است.

### ۳-۱۰-۲- بتن‌ریزی در هوای سرد

۱- وسایل کافی به منظور گرمایش مصالح بتن و محافظت آن در شرایط یخبندان باید به کار گرفته شود.

۲- تمامی مصالح بتن آرمه مشتمل بر سنگدانه‌ها، آب اختلاط، و میلگردها و نیز تمامی سطوحی که بتن با آنها در تماس خواهد بود مشتمل بر قالب‌ها، زمین بتن سخت شده، باید عاری از هر گونه یخزدگی باشند.

۳- هنگام بتن‌ریزی، هیچ قسمتی از بتن تازه نباید دمایی کمتر از ۵ درجه سلسیوس داشته باشد. حداقل دمای ۱۰ درجه سلسیوس ارجح است.

۴- در عمل آوردن بتن باید توجه ویژه‌ای را مبذول داشت. برای حفظ دمای مناسب باید از وسایل گرمایش یا مصالح عایق‌بندی مناسب استفاده نمود.

دمای بتن نباید به پایین‌تر از ۵ درجه سلسیوس نزول کند و عمل آوردن با آب فقط هنگامی می‌تواند صورت گیرد که قطعه بتنی به مقاومت ۵ مگاپاسکال رسیده باشد.

۵- هر بتنی که در اثر یخ‌زدگی آسیب دیده باشد نباید مورد استفاده واقع شود.

۶- روش ساخت و عمل آوردن بتن در هوای سرد باید به تأیید دستگاه نظارت برسد.

### ۳-۱۰-۳- ارزیابی و پذیرش بتن

#### ۳-۱۰-۳-۱- تواتر نمونه‌برداری و آزمایش مقاومت

پذیرش بتن در کارگاه براساس نتایج آزمایش فشاری نمونه‌های برداشته‌شده از بتن مصرفی صورت می‌پذیرد. دفعات نمونه‌برداری از بتن باید به‌نحوی یکنواخت در طول مدت تهیه و مصرف توزیع شوند نمونه‌ها باید از محل نهایی مصرف برداشته شوند. الف: مقصود از هر نمونه‌برداری از بتن عبارت از تهیه دو نمونه آزمایشی از آن می‌باشد که آزمایش مقاومت فشاری آن‌ها در سن ۲۸ روز و یا هر سن دیگری که مقرر شده باشد انجام می‌گیرد. متوسط مقاومت‌های فشاری به‌دست آمده به‌عنوان نتیجه نهایی آزمایش منظور می‌شود. برای ارزیابی کیفیت بتن قبل از موعد مقرر می‌توان یک نمونه آزمایشی دیگر هم به‌منظور انجام آزمایش مقاومت فشاری، تهیه کرد.

درخصوص تواتر نمونه‌برداری و حداقل تعداد نمونه‌ها می‌بایستی مطابق مفاد بند ۶-۵-۱ آئین‌نامه بتن ایران اقدام گردد.

#### ۳-۱۰-۳-۲- ضوابط پذیرش بتن - نمونه‌های عمل‌آمده در آزمایشگاه

الف- مشخصات بتن در صورتی منطبق بر رده موردنظر و قابل پذیرش تلقی می‌شود که یکی از شرایط (الف-۱) یا (الف-۲) به شرح زیر برآورده شود:

الف-۱- در نتایج آزمایش فشاری سه نمونه متوالی، مقاومت هیچ‌کدام از نمونه‌ها کمتر از مقاومت مشخصه نباشد.

$$X_{1,2,3} \geq f_c$$

الف-۲- متوسط مقاومت نمونه‌ها حداقل  $1/5 Mpa$  بیش‌تر از مقاومت مشخصه باشد و کم‌ترین مقاومت نمونه‌ها از مقاومت مشخصه منهای  $4 Mpa$  کمتر نباشد.

$$X_{3} \geq f_c + 1.5 \quad \text{و} \quad X_{\min} \geq f_c - 4.0$$

ب: مشخصات بتن در صورتی غیرقابل قبول می‌باشد که متوسط مقاومت نمونه‌ها از مقاومت مشخصه کم‌تر بوده یا کم‌ترین مقاومت نمونه‌ها از مقاومت مشخصه منهای  $4 Mpa$  کمتر باشد.

$$X_{3} < f_c \quad \text{یا} \quad X_{\min} \geq f_c - 4.0$$

پ: مشخصات بتنی را که با توجه به شرایط بند (ب) غیرقابل قبول نباشد ولی مطابق شرایط بند (الف-۲) قابل قبول هم به‌شمار نیاید می‌توان به تشخیص طراح بدون بررسی بیشتر، از نظر سازه‌ای قابل قبول تلقی کرد در صورتی که مشخصات بتن مطابق بند (ب) به هر حال غیرقابل قبول باشد اقداماتی مطابق بند ۶-۶ آئین‌نامه بتن ایران الزامی است.

ت: در کنترل شرایط انطباق بتن بر رده موردنظر، از نتیجه آزمایش هیچ‌کدام از نمونه‌ها نباید صرف‌نظر شود مگر این‌که با دلایل کافی ثابت شود خطای عمده‌ای در نمونه‌برداری، نگهداری، حمل، عمل آوردن یا آزمایش صورت گرفته است.

### ۳-۱۰-۳- ضوابط کنترل روش عمل آوردن و محافظت بتن

الف: دستگاه نظارت می تواند انجام آزمایش های مقاومت روی نمونه های عمل آمده و محافظت شده تحت شرایط کارگاهی را جهت کنترل کیفیت عمل آوردن و محافظت بتن در سازه درخواست نماید.

ب: نمونه های عمل آمده در کارگاه باید مطابق روش "ساختن و عمل آوردن نمونه های آزمایشی بتن در کارگاه" (دت ۵۰۴) عمل آورده شوند.

پ: نمونه های عمل آمده در کارگاه باید در همان زمان و از همان بتنی نمونه برداری شوند که نمونه های آزمایشی عمل آمده در آزمایشگاه تهیه می شوند.

ت: در صورتی که مقاومت فشاری نمونه های کارگاهی در سن مشخص شده برای مقاومت مشخصه، مساوی یا بیشتر از ۰/۸۵ مقاومت نظیر نمونه های عمل آمده در آزمایشگاه و یا به اندازه  $4\text{Mpa}$  از مقاومت مشخصه بیشتر باشد، روش عمل آوردن و محافظت بتن رضایت بخش تلقی می شود، در غیر این صورت باید اقداماتی جهت بهبود روش های مذکور صورت گیرند.

### ۳-۱۰-۴- آزمون های آگاهی

در صورتی که آگاهی از کیفیت بتن در موعدهای خاصی مانند زمان بازکردن قالبها و غیره ضرورت داشته باشد. علاوه بر آزمون های متعارف ارزیابی مقاومت و روش عمل آوردن و مراقبت بتن آزمون هایی از بتن گرفته می شوند و در موعدهای مورد نظر تحت آزمایش قرار می گیرند این آزمون ها به آزمون های آگاهی موسومند.

### ۳-۱۱- تراکم و تحکیم بتن

پس از بتن ریزی، بایستی توسط وسایل مناسب با توجه به نوع بتن آنرا متراکم نمود. تراکم بایستی چنان صورت پذیرد که بتن یکپارچه دور میلگردها، قطعات مدفون و نهایتاً کلیه زوایای قالب را پر نماید.

در مواردی که با توجه به نوع بتن ریزی از ویراتور استفاده می گردد، بایستی دقت گردد و ویراتور به صورت قائم و در اثر وزن طبیعی خود در بتن فرو رود. از اعمال فشار به ویراتور بایستی خودداری گردد. داخل و خارج کردن ویراتور در بتن بایستی به آرامی و حدوداً با سرعت ۸ سانتی متر در ثانیه صورت گیرد. ویراتور بایستی به انتهای لایه بتن ریزی رسیده و حداقل ۱۵ سانتی متر در لایه قبلی نفوذ نماید. فاصله نقاطی که ویراتور در بتن فرو می رود، باید حدوداً ۱/۵ برابر دامنه عمل ویراتور باشد، به نحوی که مناطق مرتعش شده حدوداً چند سانتی متر یکدیگر را پوشانند. ویراتور باید حدوداً بین ۵ تا ۱۵ ثانیه آرام نگهداشته و سپس به آرامی بتن خارج شود. لرزاندن بیش از حد بتن خصوصاً برای بتن با اسلامپ بالا به هیچ وجه مجاز نمی باشد. زمان لازم برای قرار دادن ویراتور در بتن براساس جدول زیر و توسط دستگاه نظارت تعیین گردد:

جدول ۱- زمان لازم برای لرزاندن بتن با توجه به اسلامپ آن

نوع بتن	اسلامپ (میلی متر)	مدت لرزاندن (ثانیه)
فوق العاده خشک	-	۱۸-۳۲
خیلی سفت	-	۱۸-۱۰
سفت	۰-۳۰	۱۰-۵
سفت خمیری	۳۰-۸۰	۵-۳
خمیری	۸۰-۱۳۰	۳-۰
روان	۱۳۰-۱۸۰	-

مشخصات اصلی بتن مترکم با توجه به ارزیابی ظاهری و تجربی و مشخصات زیر تعیین می‌گردد:

- فرورفتن دانه‌های درشت در داخل بتن و جا افتادن آنها
- مسطح شدن سطح تمام شده بتن
- متوقف شدن خروجی حباب‌های بزرگ هوا از سطح بتن
- ظاهر شدن غشایی نازک (فیلم) از خمیر شفاف سیمان در سطح کار
- یکنواخت شدن صدای ویراتور

### ۱۲-۳- عمل آوردن بتن

عمل آوردن فرآیندی است که طی آن از افت رطوبت بتن جلوگیری شده و دمای بتن در وضعیت رضایت‌بخشی حفظ می‌شود. عمل آوردن بتن شامل سه مفهوم مراقبت، محافظت و پروراندن بتن می‌باشد.

عبور و مرور کارگران بر روی قطعات بتنی تازه ریخته شده حداقل تا ۲۴ ساعت بعد از اتمام بتن‌ریزی مجاز نمی‌باشد. پیمانکار بایستی تدابیر لازم را در این موارد برای عبور و مرور کارگران فراهم نماید.

در خصوص عمل‌آوری روش‌های مختلفی وجود دارد که نوع ماده مورد استفاده و نحوه عمل‌آوری و مواردی که در نقشه‌های اجرایی مشخص نگردیده است، توسط دستگاه نظارت تعیین می‌گردد. در هنگامی که عمل‌آوری به روش آب‌پاشی صورت می‌گیرد، بایستی دقت گردد به علت آب‌پاشی مداوم سطح بتن تازه دچار فرسایش نگردد. همچنین استفاده از این روش در مواردی که احتمال یخ‌زدگی وجود دارد مجاز نمی‌باشد. استفاده از لایه ماسه‌ای مرطوب و گونی پوششی مرطوب به جای استفاده از عمل آب‌پاشی مداوم توصیه می‌گردد.

استفاده از ترکیبات عمل آورنده (کیورینگ) بایستی مطابق دستورالعمل‌های کارخانه سازنده و با تأیید دستگاه نظارت اجرا گردد. این دستورالعمل بایستی شامل مشخصات مواد، تجهیزات و روش اجرایی باشد. هنگام اجرا بایستی دقت گردد تا لبه‌ها، گوشه‌ها و ناهمواری‌های سطوح به این مواد آغشته گردد. به کار بردن مواد عمل آورنده با دست یا دستگاه‌های اسپری تحت فشار ۵ تا ۷ اتمسفر انجام می‌گردد. استفاده از کیورینگ بایستی بلافاصله بعد از بتن‌ریزی روی سطوح بتنی تازه بدون قالب یا سطوح با قالب‌بندی پس از برداشت قالب به کار رود.

حداقل زمان عمل آوردن بتن

دمای متوسط سطح بتن **			شرایط محیطی پس از ریختن بتن در قالب *	نوع سیمان
هر دمایی بین ۵ تا ۲۵ درجه سلسیوس	بالاتر از ۱۰ درجه سلسیوس	۵ تا ۱۰ درجه سلسیوس		
$\frac{۶۰}{T+۱۰}$	۳ روز	۴ روز	متوسط	نوع ۱، ۲، ۳ و ۵
			ضعیف	
$\frac{۸۰}{T+۱۰}$ روز	۴ روز	۶ روز	متوسط	همه سیمان‌ها بجز نوع ۱، ۲، ۳ و ۵ و همه سیمان‌های حاوی
$\frac{۸۰}{T+۱۰}$ روز	۷ روز	۱۰ روز	ضعیف	مواد پوزولانی یا روباره‌ای
ضابطه‌ای خاص ضرورت ندارد			خوب	همه سیمان‌ها

\* شرایط محیطی مندرج در این ستون به شرح زیر تعریف می‌شوند:

**خوب:** محیط مرطوب و محافظت شده (رطوبت نسبی بیشتر از ۸۰٪ و محافظت شده از نور خورشید و باد)

**ضعیف:** محیط خشک و محافظت نشده (رطوبت نسبی کمتر از ۵۰٪ و محافظت نشده در برابر نور خورشید و باد)

**متوسط:** بین شرایط محیطی خوب و ضعیف

\*\* در صورتی که دمای سطحی بتن اندازه‌گیری یا محاسبه نشود، مقدار آن را می‌توان برابر با دمای هوای مجاور سطح بتن فرض نمود. دما بر حسب درجه سلسیوس می‌باشد.

### ۳-۱۳- روش نمونه‌برداری و آزمایش

مندرجات استانداردها و آئین‌نامه‌های مؤسسه استاندارد و تحقیقات صنعتی ایران (ISI R.T) بشرح زیر باید در نمونه‌برداری و آزمایش بتن اجرا گردد.

۱- نمونه‌برداری از بتن تازه استاندارد ۴۹۸

۲- مصالح سنگی استانداردهای شماره ۳۰۰ و ۳۰۲

۳- حد روانی استانداردهای شماره ۴۹۲

۴- نفوذ گلوله در بتن استانداردهای شماره ۵۱۱

۵- تعیین مقاومت خمشی و فشاری استانداردهای شماره ۵۸۱

۶- تعیین مقاومت فشاری استانداردهای شماره ۵۸۱

۷- تعیین مقاومت خمشی استانداردهای شماره ۴۹۰

لازم به ذکر است که در صورت نیاز، علاوه بر روش‌ها و استانداردهای فوق‌الذکر می‌توان از استانداردهای مصوب دیگری با تأیید دستگاه نظارت استفاده نمود.

### ۳-۱۴- قالب‌بندی

#### ۳-۱۴-۱- کلیات

الف: قالب‌ها باید بدون شکاف کنار یکدیگر قرار گیرند که مانع از هدر رفتن شیره بتن شوند.

ب: قالب‌ها باید عاری از آلودگی‌ها، ملات، مواد خارجی و نظایر اینها بوده و قبل از هر بار مصرف باید با مواد رهاساز قالب پوشانده شوند، این مواد باید چنان به‌کار گرفته شوند که لایه‌ای یکنواخت و نازک روی سطوح قالب ایجاد نمایند بدون آنکه موجب آلودگی آرماتورها شوند.

پ: در مواردی که دسترسی به کف قالب‌ها دشوار یا غیر ممکن است باید با تعبیه دریچه‌ای بازدید و کفشور قالب نسبت به نظافت قالب قبل از بتن‌ریزی اقدام شود.

ت: چنانچه کیفیت سطح تمام شده بتن حائز اهمیت باشد نباید از قطعات قالب که در مراحل قبلی صدمه دیده‌اند برای این سطوح استفاده شود.

به منظور جلوگیری از بروز تغییر شکل‌های تابع زمان در قطعات بتن آرمه تازه قالب‌برداری شده، پس از برداشتن قالب سطوح زیرین قطعات مزبور باید پایه‌هایی در زیر آنها، که پایه‌های اطمینان نام دارند، باقی گذاشته شوند.

ث: پیمانکار باید نقشه‌های قالب‌بندی را تهیه و قبل از اجرا به تأیید دستگاه نظارت برساند.

#### ۳-۱۴-۲- رواداری‌ها

رواداری‌ها باید مطابق با ارقام ارائه شده از طرف دستگاه نظارت باشد.

### ۳-۱۴-۳- تنظیم قالب‌بندی

قالب‌بندی باید قبل، ضمن و بعد از بتن‌ریزی به دقت زیر نظر قرار گرفته و در مراحل مختلف به منظور حفظ مجموعه در محدوده رواداری‌های تعیین شده تنظیم شود.

### ۳-۱۵- قالب‌برداری

#### ۳-۱۵-۱- کلیات

الف: قالب باید وقتی برداشته شود که بتن قادر به تحمل تنش‌های وارده بوده و تغییر شکل آن از تغییر شکل‌های پیش‌بینی تجاوز نکند.

ب: قبل از آنکه اعضاء و قطعات بتنی مقاومت کافی برای تحمل وزن خود و بارهای وارده را کسب نمایند نباید پایه‌ها و قالب‌های باربر، برچیده شوند.

پ: عملیات قالب‌برداری و جمع کردن پایه‌ها باید گام به گام بدون ضربه و اعمال نیرو چنان صورت گیرند که اعضاء و قطعات تحت بارهای ناگهانی قرار نگرفته، بتن صدمه نبیند و خدشه‌ای به ایمنی و قابلیت بهره‌برداری قطعات وارد نشود.

ت: چنانچه قالب‌برداری قبل از پایان دوره مراقبت انجام شود، باید تدابیری برای مراقبت بتن پس از قالب‌برداری اتخاذ گردد.

ث: در صورتی که در اثر برداشتن بی‌رویه قالب‌ها خسارتی به بتن وارد آید، هزینه تعمیر و جبران آن به عهده پیمانکار خواهد بود.

### ۳-۱۵-۲- زمان قالب‌برداری

الف: چنانچه زمان قالب‌برداری در طرح تعیین و تصریح نشده باشد قالب‌ها و پایه‌ها نباید قبل از سپری شدن مدت‌های مندرج در جدول زیر برداشته شوند.

حداقل زمان لازم برای قالب‌بندی

دمای مجاور سطح بتن (درجه سلسیوس)				شرح نوع قالب‌بندی
۰	۸	۱۶	۲۴ و بالاتر	
۳۰	۱۸	۱۲	۹	قالب‌های قائم، ساعت
۱۰	۶	۴	۳	دال‌ها قالب زیرین، شبانه روز
۲۵	۱۵	۱۰	۷	پایه‌های اطمینان، شبانه روز
۲۵	۱۵	۱۰	۷	تیرها قالب زیرین، شبانه روز
۳۶	۲۱	۱۴	۱۰	پایه‌های اطمینان، شبانه روز

ب: زمان‌های داده شده در جدول در صورتی معتبرند که شرایط زیر برقرار باشد:

- بتن با استفاده از سیمان پرتلند معمولی یا سیمان پرتلند ضد سولفات تهیه شده باشد.

- چنانچه ضمن سخت شدن بتن دمای محیط به کمتر از صفر درجه سلسیوس تنزل نماید باید ارقام مندرج در جدول متناسباً و حداقل به میزان مدت یخبندان افزایش یابد.

- چنانچه از سیمان با مقاومت زودرس استفاده شود ارقام جدول فوق قابل کاهش است.
- هنگام استفاده از مواد کندگیر باید ارقام جدول فوق را افزایش داد.
- در مورد قالببرداری سطوح قائم باید برای حفظ بتن در برابر گرما با سرمای محیط بلافاصله پس از قالببرداری، عمل آوردن بتن به روش مقتضی صورت گیرد.
- اگر ملاحظات خاصی برای پرهیز از ترک‌های زود هنگام و یا حذف آنها (خصوصاً در اعضاء قطعات با ضخامت‌ها یا رویارو با درجه حرارت‌های مختلف) یا تقلیل تغییر شکل‌های ناشی از وارفتگی مد نظر باشند، باید ارقام فوق را افزایش داد.
- چنانچه عمل آوردن تسریع شده یا قالب‌بندی خاص نظیر قالب‌های لغزان مطرح باشد ممکن است مقادیر فوق را کاهش داد.
- پ- برداشتن قالب‌ها و پایه‌ها در مدت‌های کمتر از مقادیر مندرج در جدول فقط به شرط آزمایش قبلی میسر است.
- در صورتی که آزمایش نمونه‌های آگاهی (نگهداری شده در کارگاه) حاکی از رسیدن مقاومت بتن به هفتاد درصد مقاومت بیست و هشت روزه مد نظر باشد، می‌توان قالب سطوح زیرین را برداشت ولی برداشتن پایه‌های اطمینان در صورتی مجاز است که علاوه بر رعایت سایر محدودیت‌ها مقاومت بتن به مقاومت بیست و هشت روزه مورد نظر رسیده باشد.

#### ۴- درزهای اجرایی

- تعداد درزهای اجرایی باید در کمترین حد لازم برای انجام کار انتخاب شود.
- در درزهای اجرایی باید سطح بتن را تمیز کرده و دوغاب خشک شده را از روی آن زدود.
- کلیه سطوح درزهای اجرایی بایستی قبل از بتن‌ریزی جدید مرطوب گردد، همچنین برای پیوستگی بین لایه‌های بتن در محل درزهای اجرایی باید سطح بتن قبلی را خشن ساخت و سپس لایه بعد را ریخت. ایجاد درزها حتی‌الامکان به شکل پلکانی با سطوح شکسته انجام گیرد. در مواردی که توسط دستگاه نظارت اعلام می‌گردد، استفاده از چسب بتن در محل درزها الزامی است.
- ایجاد درزهای اجرایی قائم بایستی توسط قالبهای مناسب انجام شود.
- ایجاد درزهای اجرایی کف‌ها باید در ثلث میانی دهانه دال‌ها و تیرهای اصلی و فرعی قرار گیرند. در تیرهای اصلی فاصله هر درز اجرایی تا تیر فرعی متقاطع با آنها نباید از دو برابر عرض تیر فرعی کمتر باشد.
- بتن تیرها و سرستون‌ها بایستی یکپارچه با بتن دال ریخته شود، همچنین بتن‌ریزی تیرها یا دال‌های متکی بر ستون‌ها یا دیوارها، تا زمانی که این اعضا قائم حالت خمیری دارند، نباید انجام گردد.

#### ۴-۱- نوارهای آب‌بند (Water Stops)

- نوارهای آب‌بند از جنس P.V.C با حداقل عرض ۲۲ سانتی‌متر برای درزهای اجرایی و درزهای انقباضی و ۲۶ سانتی‌متر برای درزهای انبساطی با مقاومت کششی  $15N/mm^2$  و کرنش طولی ۳۰٪ می‌باشند. نوارهای آب‌بند نباید هیچ‌گونه ترکیب شیمیایی با فاضلاب داشته باشند و قبل از خرید، نمونه‌ها و مشخصات باید به تأیید دستگاه نظارت برسد.
- نوارها باید در محل نشان‌داده شده در نقشه نصب‌شده و اتصال نوارها در محل تقاطع و همچنین وصله آن‌ها باید با استفاده از اطوی مجهز به ترموستات صورت گیرد تا هنگام آب‌شدن لبه‌ها، مواد نسوزند.
- آب‌بندها هم‌زمان با قالب‌بندی کار گذاشته می‌شوند و هرگونه فاصله بین لبه‌های قالب و نوار آب‌بند باید کاملاً مهار شود تا از فرار دوغاب جلوگیری به عمل آید. نوارها باید طوری نصب شوند که در هنگام بتن‌ریزی جابه‌جا نشوند. در اطراف آب‌بندها باید

بتن ریزی در کمال دقت و به نحوی صورت گیرد که دارای حداکثر تراکم و غیرقابل نفوذ باشد و چسبندگی کامل بین آب‌بند و بتن اطراف به وجود آید. نوارهای آب‌بند که به صورت انتظار به مدت زیادی تحت شرایط جوی و تابش آفتاب قرار می‌گیرند، باید کاملاً پوشانده شوند. برای استقرار نوارهای آب‌بند در محل‌های موردنظر از گیره استفاده شود و استفاده از مفتول و غیره در این خصوص غیرقابل قبول می‌باشد.

#### ۴-۲- مواد پرکننده درز (Fillers) و درزگیرها (Sealants)

درزها برای مقاصد مختلف در سازه‌ها در نظر گرفته می‌شود. درزها ممکن است برای تسهیل در امر اجرای سازه، برای کنترل جمع‌شدگی بتن و تنش‌های حرارتی و یا برای کنترل تنش‌های ناشی از تکیه‌گاه‌های مختلف در سازه باشد. هر درز امکان بالقوه‌ای برای نشست آب می‌باشد. لذا درزها در حین اجرای سازه نیاز به مراقبت و نظارت بیشتری نسبت به دیگر بخش‌های سازه دارد. هنگام بتن‌ریزی اطراف درزها دقت لازم است تا مواد آب‌بند جابجا نشود به خصوص در مورد درزهای انبساطی دقت زیادتر در این خصوص اعمال گردد.

مواد پرکننده درز و درزگیرها نباید هیچگونه واکنش شیمیایی با یکدیگر و با تیغه‌های آب‌بند داشته و همچنین نباید سمی باشند. - موادی که جهت پرکننده (Fillers) استفاده می‌شود بایستی از مصالح حاوی چوب و سایر مصالح ارگانیک نباشد چون این مواد در مجاورت آب به حالت اشباع درآمده و دچار پوسیدگی می‌گردند. مواد پرکننده بایستی از دوام زیادی برخوردار باشند، از نظر شیمیایی خنثی باشند، از نظر فیزیکی ارتجاعی باشند اما از جای خود بیرون نیامده و با درزگیر ترکیب نشود، با درزگیر اتصال محکمی نداشته باشد و بایستی به سهولت در ابعاد صحیح شکل گرفته و به آسانی در درز قرار گیرد.

- مواد درزگیر (Sealant) جهت عملکرد خوب بایستی خواص زیر را داشته باشند.
- ماده به کار رفته، باید نسبت به فاضلاب ذخیره شده، غیر قابل نفوذ باشند.
- همزمان با باز و بسته شدن درز، درزگیر باید بدون تغییراتی که منجر به نشست آب شود، تغییر شکل دهد. این حالت باید در تمام درجه حرارت‌هایی که برای سازه پیش می‌آید و در تمامی عمر سازه، حفظ گردد.
- درزگیر باید به دو پهلوی شیاری که در آن قرار گرفته، متصل باشد تا بدین ترتیب امکان هرگونه نشست داخلی از بین برود. اما نباید اتصالی با پرکننده ساکن زیرین، داشته باشد.
- درزگیر باید بسیار مقاوم بوده و عمر درزگیر با عمر سازه مطابقت داشته باشد.
- ماده قابل استفاده بایستی نسبت به کلرورها و یونهای موجود در فاضلاب مقاوم بوده و واکنشی با آنها نداشته باشد.

#### ۵- عملیات آرماتوربندی

میلگرد بکار برده شده در کلیه کارهای بتن مسلح قرارداد حاضر از نوع AIII با حداقل مقاومت تسلیم برابر ۴۲۰۰ کیلوگرم بر سانتی‌متر مربع و در تیرچه‌ها از نوع AII با حداقل مقاومت تسلیم ۳۰۰۰ کیلوگرم بر سانتی‌متر مربع می‌باشد (فولاد AII)

#### ۵-۱- پوشش روی میلگردها

بطور کلی و بجز در موارد استثنایی که دستور دیگری داده شده باشد پوشش بتن‌روی میلگردها که عبارت از فاصله بین سطح بتن تا سطح خارجی نزدیکترین میلگرد است باید طبق فواصلی باشد که در نقشه‌های موجود داده شده است. لیکن در مواردی که بتن با آب تماس دارد حداقل این فاصله ۵ سانتی‌متر خواهد بود.

#### ۵-۲- اتصال میلگردها

بکار بردن قطعات بریده شده در محل‌هایی که در نقشه نشان داده نشده است باید به تصویب دستگاه نظارت برسد. در محل‌هایی که میلگردها در یک امتداد قرار گیرند ولی به یکدیگر جوش داده نشده باشد باید به طول برابر با حداقل ۵۵ برابر قطر میلگرد برای میلگردهای محاسباتی و حرارتی روی هم قرار داده شود.

### ۳-۵- حمل و انبار کردن میلگردها

میلگردها در فاصله زمانی ورود به کارگاه تا مصرف و قرار گرفته آنها در سازه باید با رعایت ملاحظات زیر جا به جا و انبار شوند:

الف: از صدمات مکانیکی یا تغییر شکل‌های پلاستیکی نظیر بریدگی، ضربه ناشی از پرتاب شدن از ارتفاع و غیره مصون بماند.

ب: از گسیختگی جوش‌ها در شبکه‌های جوش شده اجتناب شود.

پ: نشانه‌های مشخص کننده نوع آرماتور، از بین نرود.

ت: در معرض آلودگی‌هایی که بر خاصیت چسبندگی آن تأثیر زیان‌آور دارند. نظیر گل، روغن و سایر پوشش‌های غیر فلزی قرار نگیرند.

ث: در معرض خوردگی، به میزانی که منجر به کاهش سطح مقطع میلگردها شود، قرار نگیرند.

### ۴-۵- شرایط رویه میلگردها

قبل از جاگذاری میلگردها، باید اطمینان حاصل شود که رویه آنها، از عوامل و آثار زیان‌آور، از قبیل گل، روغن، قیر، دوغاب سیمان خشک شده، رنگ، کندگیر کننده‌ها، زنگ پوسته شده و برق و یخ عاری هستند.

میلگردهایی که زنگ زده و زنگ روی آنها پوسته شده است وقتی قابل مصرف در بتن تلقی می‌شوند که پس از تمیز کردن زنگ، مشخصات استاندارد خود را از دست نداده باشند. در هر حال مصرف این میلگردها منوط به تمیز کردن پوسته زنگ خواهد بود.

### ۶- عملیات بنایی با آجر و سنگ

سنگ‌های مصرفی در دیوارهای حایل پی‌سازی‌ها و سایر کارهای بنایی از هر نوع باید تمیز، متجانس، محکم، بدون رگه و عاری از مواد آلی و آلودگی‌های دیگر بوده و در مقابل یخ‌بندان مقاوم باشند. انواع سنگ‌های سست، متخلخل، مطبق و یا سنگ‌های خارج از استاندارد نباید به مصرف برسند. قبل از حمل سنگ به کارگاه پیمانکار بایستی ضمن مطالعه اولیه، اطلاعات و نمونه‌های لازم برای بررسی و صدور دستور حمل سنگ در صورت حصول اطمینان از کیفیت معدن را در اختیار دستگاه نظارت قرار دهد.

عملیات بنایی با سنگ باید براساس نقشه‌های اجرایی و دستورالعمل‌های دستگاه نظارت و طبق برنامه زمان‌بندی اجرای عملیات صورت گیرد. بدین منظور پیمانکار باید با پیش‌بینی‌های لازم سنگ‌های مورد نظر را با قواره و اندازه‌های نشان داده شده در نقشه‌ها و مشخصات در کارگاه دپو و آماده نماید تا اجرای عملیات به صورتی پیوسته امکان‌پذیر بوده و وقفه‌ای در کار ایجاد نشود. دیواره‌ها و سازه‌های سنگی باید کاملاً شاقولی بوده و قطعات سنگ در رج‌های مختلف با توجه به مشخصات با دقت و یکنواختی کامل چیده شوند. سنگ‌ها باید مرطوب شده و روی ملات قرار داده شوند، به طوری که سطح سنگ در تماس کامل با ملات باشد. و درزهای موجود نیز با ملات کاملاً پر گردد. حتی‌الامکان باید از جابجایی سنگ و جدا شدن آن از ملات خودداری

گردد و در صورت نیاز باید سنگ جابجا شده قبل از مصرف مجدداً کاملاً تمیز شده و ملات چسبیده به آن به نحو مناسبی پاک شود. نحوه چیدن سنگها باید چنان باشد که قفل و بست بین رج‌های مختلف کاملاً رعایت گردد.

پیمانکار موظف است نسبت به اتخاذ تدابیر لازم در جهت اجرای عملیات بنایی در دمای مناسب و طبق نظر و تأیید دستگاه نظارت اقدام نماید. ضمناً پیش‌بینی‌های لازم از نظر مصالح و نیروی انسانی به گونه‌ای تنظیم گردد که عملیات ساختمانی در پایان کار روزانه در محل‌های پیش‌بینی شده (درزهای ساختمانی) به اتمام برسد. برای شروع مجدد کار بنایی باید بنایی قبلی کاملاً آبپاشی شده و در فاصله توقف و شروع مجدد سطح کار کاملاً پوشیده و محفوظ بماند تا هیچگونه صدمه‌ای به اتصال وارد نگردد.

سنگ لاشه به کار گرفته شده باید حتی‌الامکان دارای سطوح چهارگوش بوده و لبه‌های تیز آن تراشیده شود. لاشه‌چینی باید تا حد امکان در رگ‌های منظم و افقی صورت گیرد و ضخامت بندها یکسان اختیار شود. سنگ‌های مصرفی باید قبل از مصرف کاملاً تمیز و عاری از مواد اضافی و آلوده باشد در صورت نیاز و طبق دستور دستگاه نظارت در آب خیس‌انده شود. سنگ‌های متوالی و رج‌ها باید به نحوی قرار گیرند که هیچیک از درزهای عمودی و ردیف‌های متوالی در مقابل یکدیگر قرار نگرفته و علاوه بر آن با توجه به ابعاد سنگ‌های به کار گرفته شده قفل و بست لازم در بنای سنگی، به منظور تأمین ایستایی کامل آن حاصل شود. باید از به کار بردن سنگ‌های رگه‌دار خورده شده و سست خودداری گردد. رعایت مفاد سنگ‌چینی طبق بخشنامه ۱۲۳ سازمان برنامه و بودجه الزامیست.

#### ۶-۱- بندکشی کارهای سنگی

سطوح روی کار سازه‌های سنگی اعم از قسمت‌های نمایان یا قسمت‌های غیر نمایان باید با ملات ماسه سیمان بندکشی شود. عیار ملات بندکشی برابر معیار ملات به کار گرفته شده در عملیات بنایی باشد. عملیات بندکشی باید ظرف مدت یک تا چهار روز پس از عملیات بنایی صورت گیرد. قبل از عملیات بندکشی درزها باید به عمق ۱/۵ سانتی‌متر خالی شده و پس از مرطوب کردن با ملات مورد نظر پر و با قلم بندکشی صاف و صیقل داده شود. قبل از سفت شدن ملات باید از تماس و ضربه زدن به محل بندکشی خودداری شود. سطوح بندکشی شده باید به تأیید دستگاه نظارت برسند و در مدت مشخص شده بسته به شرایط محیطی محل پروژه، آبپاشی شوند. این مدت نباید از ۵ روز متوالی در شرایط متعارف کمتر باشد.

#### ۶-۲- بنایی با آجر

عملیات آجرکاری شامل انتخاب نوع آجر، ملات مصرفی و روش اجرای کار باید براساس مشخصات، نقشه‌های اجرایی و دستورات دستگاه نظارت صورت گیرد. بکار بردن آجرهای غیر استاندارد به هیچ وجه مجاز نمی‌باشد. پیمانکار موظف است با توجه به برنامه زمان‌بندی اجرای عملیات نسبت به تدارک محل و دیوکردن آجر اقدام نموده و مصرف حداقل ۱۵ روز را در کارگاه آماده نماید، محل دپو و نحوه دپو کردن آجرها باید با نظر دستگاه نظارت و در محل‌های مناسب کارگاه پیش‌بینی گردد و تخلیه آجر با دقت انجام شود تا باعث شکسته شدن آنها نشود.

نوع آجر مصرفی باید قبلاً به تأیید دستگاه نظارت برسد. پیمانکار موظف است نمونه آجر مصرفی را به دستگاه نظارت ارائه نماید.

قبل از شروع عملیات باید گیاهان و خاک‌های نباتی از محل کار برداشته شود و محل دیوارچینی از وجود هر نوع گیاه و ریشه‌های عمقی پاک‌سازی شود. پس از این مرحله پیمانکار باید براساس نقشه‌های اجرایی و دستورالعمل‌های دستگاه نظارت

نسبت به پیاده کردن محل دیوارها اقدام نماید. آماده‌سازی بستر پی و پی‌سازی براساس نقشه‌های اجرایی و همزمان با انجام عملیات خاکی صورت می‌پذیرد.

رعایت نکات زیر در دیوار چینی آجری الزامی است:

الف) دیوار چینی باید کاملاً قائم و شاقولی بوده، امتداد رج‌ها کاملاً افقی باشد و بندهای قائم یک رج در میان دقیقاً مقابل هم قرار گرفته و شاقولی باشند. ضخامت بند آجرها باید طبق نقشه‌های اجرایی باشد، ضخامت این بندها نباید کمتر از ۱۰ میلی‌متر و بیشتر از ۱۲ میلی‌متر باشد. آجر چینی باید با رعایت اصول صورت پذیرد به نحوی که قفل و بست کامل بین آجرها ایجاد شود.

ب) قبل از اجرای آجرچینی و با توجه به شرایط آب و هوایی و دستورات دستگاه نظارت آجرها بایستی به مدت ۶۰ دقیقه در آب خیس‌انده و بلافاصله به کار برده شوند. ریختن آب بر روی آجر مجاز نمی‌باشد.

ج) به منظور تأمین حداکثر مقاومت و قفل و بست کامل، نحوه چیدن آجر باید طبق نقشه‌های اجرایی و دستورالعمل‌های دستگاه نظارت باشد. دیوار چینی باید به صورت یکنواخت در ارتفاع صورت گیرد و نباید اختلاف دیوار چینی در یک قسمت نسبت به قسمت‌های دیگر از یک متر تجاوز نماید.

### ۶-۳- نماسازی با آجر

نوع آجرهای مصرفی قبل از مصرف بایستی به رویت و تأیید دستگاه نظارت برسد. آجر مصرفی بایستی قبلاً زنجاب شده تا پس از جذب آب و مشخص شدن آجرهای آلوئک کرده از مصرف آنها در نما پرهیز شود. در نماسازی آجری شاقولی بودن امتدادها الزامی است. رواداری پهنای بندها در نماسازی آجری باید برابر  $\pm 1$  میلی‌متر اختیار شود. در نماسازی‌های آجری برای اجرای ملات با ضخامت یکنواخت استفاده از شمشه ملات در دو انتهای دیوار و سیمان‌کشی بین آنها الزامی است. ضخامت این نبشی‌ها که معمولاً از چوب ساخته می‌شوند باید برابر ضخامت بندها اختیار شود. حداکثر انحراف مجاز بندهای عرضی از حالت افقی در سطح دیوار برای دیوارهای به طول تا ۶ متر، ۶ میلی‌متر خواهد بود. حداکثر انحراف مجاز از امتداد قائم برای بندهای عمودی در مورد دیوارهای به ارتفاع تا ۶ متر، ۶ میلی‌متر خواهد بود. لازم به ذکر است در نماسازی با آجر رعایت بندهای آیین‌نامه ۲۸۰۰ (ویرایش سوم) در خصوص مصالح بنایی و نماسازی الزامیست.

## مشخصات فنی ارتقای بخشی از تصفیه خانه فاضلاب شهر بیرجند

### (۱) مقدمه

تصفیه خانه فاضلاب بیرجند در دو مدول اجرا شده است. مدول اول با فرایند برکه های تثبیت شامل دو برکه بیهوازی، دو واحد برکه اختیاری و دو واحد زلال ساز است که از سال ۱۳۸۴ وارد مدار بهره برداری شده است. مدول دوم تصفیه خانه با فرایند MLE احداث شده است در مدار بهره برداری شده است ظرفیت این مدول دوم در بخش پیش تصفیه مدول دوم (ایستگاه پمپاژ ورودی، آشغالگیر درشت دهانه و ریز دهانه) ۶۲۵۰۰ مترمکعب در روز و برای سایر واحدها ۲۱۵۷۶ مترمکعب در روز طراحی و احداث شده است.

مطابق برآوردهای انجام شده و گزارش مهندسين مشاور و همچنين مصوبات شرکت آب و فاضلاب کشور، دبی فاضلاب ورودی به تصفیه خانه فاضلاب بیرجند در افق ۱۴۳۰ معادل ۷۰۰۲۶ مترمکعب در روز خواهد بود که از این میزان ۲۱۵۷۶ متر مکعب در مدول دوم و مابقی در مدول اول ارتقا یافته تصفیه خواهد شد. جمعیت تحت پوشش معادل ۴۴۳۰۶۵ نفر و سرانه فاضلاب و نشتاب ۱۵۷ لیتر در روز و سرانه رواناب ۱۰ لیتر در روز برای سال افق طرح در نظر گرفته شده است.

علاوه بر مبانی کمی بیان شده، مبانی کیفی مطابق با مصوبه شرکت آب و فاضلاب کشور برای طرح ارتقا به شرح ذیل است.

### پارامترهای کیفی فاضلاب خام ورودی به تصفیه خانه

ردیف	پارامتر	غلظت (mg/l)	سرانه (g/cap.day)
۱	BOD5	۳۳۰	۵۵
۲	TSS	۲۷۲	۴۶
۳	COD	۵۴۴	۹۳
۴	TKN	۵۷	۹,۶
۵	TP	۶,۱	۱

با توجه به شرایط بهره برداری مدول موجود و لزوم تغییر روشهای آبیگری و تغلیظ لجن و همچنین شروع عملیات ارتقا مدول اول جریان، طرح حاضر مورد مطالعه قرار گرفته است. این طرح شامل احداث یک واحد شن گیر قبل از ایستگاه پمپاژ ورودی تصفیه خانه با ظرفیت ۷۰۰۰۰ متر مکعب در روز (ظرفیت کامل دو مدول در افق طرح)، دو واحد تغلیظ کننده ثقلی لجن برای تغلیظ لجن حاصل از تصفیه فاضلاب با دبی ۳۵۰۰۰ مترمکعب در روز و افزایش تعداد بسترهای لجن خشک کن برای آبیگری لجن تصفیه خانه با ظرفیت ۳۵۰۰۰ متر مکعب فاضلاب در روز است. همچنین با توجه به لزوم تخلیه برکه های مدول اول جهت شروع عملیات ارتقا این مدول در این طرح تخلیه و آماده سازی یک خط جریان از مدول یک شامل یک واحد برکه بی هوازی، یک واحد اختیاری و یک واحد تکمیلی نیز در نظر گرفته شده است.

### (۲) احداث یک واحد شن گیر مشترک دو مدول جریان

با توجه به نصب و بهره برداری از تجهیزات دوار در ورودی تصفیه خانه شامل اسکروپمپ های بالابر ورودی، آشغالگیرهای مکانیکال دهانه ریز و دهانه درشت و آسیب پذیری بالای این تجهیزات نسبت به مواد دانه ای معدنی، احداث یک واحد شن گیر در ورودی تصفیه خانه ضرورت دارد. در این واحد فاضلاب ورودی قبل از انتقال توسط پمپهای بالابر وارد واحد شن گیر شده و با تنظیم سرعت و زمان ماند مناسب اجازه ته نشینی مواد معدنی فراهم میشود.

مواد ته نشین شده توسط پمپ مستغرق نصب شده بر روی پل رفت و برگشتی به کانال فلزی مجاور شن گیر تخلیه شده و به کلاسیفایر منتقل شده و پس از آبیگری و جداسازی به گاری مخصوص دانه تخلیه میگردد. بخش مایع جداساده مجدد به ابتدای واحد شن گیری بر میگردد. با توجه به توضیحات ارائه شده این واحد با مشخصات زیر احداث خواهد گردد.

دریچه های قطع و وصل	۴ عدد - ۳۰۴SS
پل رفت و برگشت	یک دستگاه - جنس پل: گالوانیزه - قسمت های داخل فاضلاب: ۳۰۴SS
کلاسیفایر	یک دستگاه با مشخصات: ۴۵ متر مکعب در ساعت بدنه: ۳۰۴SS اسکرو: فولادی با پوشش مناسب

### ۳) احداث سیستم تغلیظ کننده ثقلی لجن

تغلیظ لجن، اولین مرحله کاهش حجم لجن بوده و هزینه های بهره برداری خط تصفیه لجن بستگی به فرایند تغلیظ دارد. لجن حاصل از واحدهای ته نشینی پس از اختلاط با آب رقیق سازی (Dilution Water) به سمت واحد تغلیظ کننده ثقلی لجن هدایت می شود. لجن تولید شده در دو مدول تصفیه خانه ابتدا از مخازن ته نشینی ثانویه به مخزن ذخیره لجن موجود منتقل شده و سپس توسط پمپ به بخش تغلیظ لجن و واحد تغلیظ کننده ثقلی منتقل میگردد. در این تصفیه خانه برای افق طرح و دبی ۷۰۰۰۰ متر مکعب در روز، تعداد چهار واحد تغلیظ ثقلی و در طرح موجود به دو واحد تغلیظ کننده نیاز است.

ساختمان خروجی تغلیظ کننده شامل سرریزهای V شکل (V-Notch)، کانال خروجی و لوله خروجی (مشابه تانکهای ته نشینی) می باشد. سوپرناتانت حاصل از تغلیظ کننده ها از طریق سرریزهای V شکل وارد کانال خروجی شده و از آنجا به ایستگاه پمپاژ سوپرناتانت موجود منتقل میگردد. برای لجن خروجی از تغلیظ کننده ثقلی غلظت ۲/۵ درصد پیش بینی شده است. طراحی تغلیظ کننده ثقلی بر اساس بار جرمی (Solid Loading) و بار سطحی (Over flow rate) انجام می گیرد.

#### مشخصات تغلیظ کننده ثقلی مازاد

ردیف	شرح	واحد	مقدار لجن
۱	مقدار متوسط لجن (دبی ۳۵۰۰۰ مترمکعب در روز)	m <sup>3</sup> /d	۱۱۰۰
۲	مقدار متوسط جرم لجن ورودی	Kg/d	۷۷۰۰
۳	ضریب ماکزیمم	-	۱,۲
۴	حجم آب رقیق سازی	m <sup>3</sup> /d	۱۰۰۰
۵	تعداد تغلیظ کننده	-	۲
۶	قطر تانک	m	۱۵
۷	عمق جانبی تانک	m	۳,۸۵
۸	سطح تانک	m <sup>2</sup>	۱۷۶,۶
۹	بار سطحی (Over flow rate)	m <sup>3</sup> /m <sup>2</sup> .d	۵,۲
۱۰	بار جرمی (Solid Loading)	Kg/m <sup>2</sup> .d	۲۶,۳
۱۱	مقدار لجن تغلیظ شده خروجی	m <sup>3</sup> /d	۳۰۰
۱۲	مقدار ماکزیمم جرم لجن خروجی	Kg/d	۷۰۰۰
۱۳	عرض کانال جمع کننده زهاب	m	۰,۵

➤ تجهیزات مکانیکال تغلیظ کننده ثقلی

(۱) همزن مخزن تغلیظ:

همزن تعبیه شده در تغلیظ کننده می تواند دارای ۲ تا ۴ بازوی لجنروب باشد. تمام تجهیزات مجاور با لجن از قبیل بازوها و یا پاروها و میل مهارها، چاهک ورودی، پیچ ومهره ها و یوبولت ها (U-bolts)، سیم بکسل های ثابت یا پایا، گیره ها و غیره باید از فولاد ضد زنگ ۳۰۴SS ساخته می شود.

## ۲) سازه پل ثابت:

پل ثابت به صورت سازه بتنی طراحی و ساخته شده و باید بتواند تحت بار زنده معادل ۱۵۰۰ تا ۲۰۰۰ نیوتن بر مترمربع را تحمل نماید. عرض پل نباید کمتر از ۰/۹ متر بوده و نرده کشی مناسب و امن در سراسر آن تعبیه شود. پله دسترسی از زمین، نردبان، جان پناه، سکوهای بازبینی و تعمیرات در نقاط مورد لزوم در نظر گرفته شود.

## ۳) پاروهای لجنروب:

پاروهای لجنروب روی بازوهای چرخان نصب شده و سرعت این پارو ها باید بین ۴/۶ تا ۶ متر در دقیقه تنظیم شود. فضای بین زوایا و قطعات تشکیل دهنده پاروها میبایست بین ۱۵۰ الی ۴۶۰ میلیمتر انتخاب گردد. مجموعه بازوها و پاروها باید برای حذف آثار شیب و ناهمواریهای کف قابل تنظیم باشند. تیغه های لجنروب باید از جنس ۳۰۴SS بوده و مجهز به لاستیک قابل تعویض می باشد. لبه پاروها باید دارای لاستیک مناسب با ضخامت حداقل ۱۵ میلیمتر باشد.

بازو های نگهدارنده تیغه های لجنروب که وظیفه آن ها جدا کردن آب از لجن است باید از ۳۰۴SS باشد. نقاط جوش ساختار فلزی (Fitting Point) نیز باید از نوع فولاد ضد زنگ باشند. یک شافت مرکزی که روی یک یاتاقان مرکزی قوی سوار شده است باید داخل تغلیظ کننده ها تعبیه شود تا بتواند وزن ساختار فلزی همزن را تحمل کند. شافت مرکزی درکف تغلیظ کننده باید دارای تکیه گاه باشد. تمام اجزاء فلزی تغلیظ کننده مانند پین ها، بدنه همزن، بست های U شکل، گیره ها کابل ها، مهره ها و تسمه ها باید از فولاد ضد زنگ SS316L باشند.

## ۴) سرریز خروجی:

سرریز خروجی باید با طراحی مناسب، قابل تنظیم با آبندی کامل و از جنس استیل ۳۰۴ ساخته شده و با قطعات و پیچ های ضد زنگ روی دیواره بتونی نصب شود. سرریز باید از نظر ارتفاع نصب تا حد  $\pm 25$  میلیمتر قابل تنظیم باشد. طول سرریز برای هر تغلیظ کننده حدود ۵۰ متر برآورد میگردد.

## ۵) صفحه توزیع کننده جریان:

صفحه توزیع کننده لجن باید از جنس استنلس استیل باشد و انرژی حرکتی لجن ورودی را بخوبی توزیع کند. نصب صفحه توزیع کننده لجن ورودی باعث خواهد شد که توزیع یکنواختی از جریان در تانک تغلیظ بوجود آید.

## ۶) نیروی محرکه:

موتور نیروی محرکه همزن باید دارای جعبه دنده بوده و نیروی موتور را به محور میانی تغلیظ کننده منتقل کند.

## ۷) پمپ های تغذیه تغلیظ کننده ثقلی:

لجن مازاد توسط ۱+۱ پمپ سانتریفیوژ، که در ساختمان مجاور مخزن ذخیره لجن موجود نصب میشوند، به تغلیظ کننده منتقل میگردد. این پمپها دارای ۲۰ متر هد و دبی ۵۰ متر مکعب بر ساعت هستند.

## ۸) پمپ های آب رقیق سازی تغلیظ کننده ثقلی:

آب رقیق سازی با استفاده از پساب کلرزی شده و توسط ۱+۱ پمپ سانتریفیوژ، که در ساختمان سایت واتر مجاور کلرزی نصب میشوند، به تغلیظ کننده منتقل میگردد. این پمپها دارای ۲۰ متر هد و دبی ۴۵ متر مکعب بر ساعت هستند.

## ۹) لوله کشی:

لجن ورودی از طریق لوله ای از جنس پلی اتیلن و بصورت تحت فشار وارد واحد تغلیظ کننده می گردد. آب رقیق سازی این واحد نیز به طور جداگانه وارد این واحد خواهد گردید. لوله های تحت فشار ورودی به واحد های مذکور از جنس پلی اتیلن لحاظ گردند. این لوله ها از قسمت بالا و مرکز پل وارد استوانه مرکزی مخزن تغلیظ می شوند.

- طول لوله کشی ورودی به تغلیظ کننده شامل لجن و آب رقیق سازی از جنس پلی اتیلن و قطر ۱۶۰ میلیمتر تقریباً ۲۵۰ برآورد میگردد.
- تنظیم دبی آب رقیق سازی و لجن بین دو تغلیظ کننده توسط دو دستگاه شیر چاقویی (knife Valve) روی خط لجن به قطر ۱۶۰ و دو دستگاه شیر پروانه ای روی خط آب رقیق سازی انجام میشود.
- لجن خروجی از تانک های تغلیظ نیز توسط لوله ای با قطر ۲۰۰ میلیمتر با پلی اتیلن به سمت مخزن ذخیره لجن تغلیظ شده منتقل و سپس توسط پمپ به بسترهای لجن خشک کن انتقال می یابد. طول لوله کشی لجن خروجی از دو تغلیظ کننده به ایستگاه پمپاژ لجن تغلیظ شده ۱۰۰ متر برآورد میگردد.
- تنظیم و قطع و وصل دبی لجن تغلیظ شده توسط دو دستگاه شیر چاقویی زبانه لاستیکی انجام میشود.
- زهاب جمع آوری شده در کانال اطراف تغلیظ کننده ها توسط یک لوله با قطر ۳۰۰ میلیمتر و از جنس پلی اتیلن به مخزن پمپاژ زهاب منتقل میگردد. طول لوله کشی خط زهاب ۱۵۰ متر برآورد میگردد.

#### (۴) ایستگاه پمپاژ لجن تغلیظ شده

لجن تغلیظ شده از مرکز تغلیظ کننده ها به صورت ثقلی به ایستگاه پمپاژ لجن تغلیظ شده منتقل میگردد. در این ایستگاه دو عدد پمپ سانتریفیوژ انتقال لجن به بسترها را انجام می دهند. ایستگاه پمپاژ لجن شامل مخزن ذخیره و اتاقلک پمپها است. ایستگاه پمپاژ لجن با ابعاد ۳\*۳\*۳ متر در مجاورت تغلیظ کننده های ثقلی احداث میگردد. (در برآورد با توجه به شرایط هیدرولیکی طرح در این مرحله صرفاً تجهیزات در نظر گرفته شده است).

لجن تغلیظ شده توسط ۱+۱ پمپ سانتریفیوژ، به بسترهای لجن خشک کن منتقل میگردد. این پمپها دارای ۲۰ متر هد و دبی ۲۵ متر مکعب بر ساعت هستند.

#### (۵) احداث بسترهای لجن خشک کن

لجن تغلیظ شده در واحد تغلیظ ثقلی به ایستگاه پمپاژ لجن تغلیظ شده تخلیه و سپس جهت آگیری نهایی به بسترهای لجن خشک کن تخلیه میگردد. این واحد از معمولترین و ساده ترین روشهای آگیری لجن است که به دو طریق زهکشی و تبخیر آب لجن را جدا کرده و غلظت جامدات را بالا میبرد. با توجه به اقلیم موقعیت تصفیه خانه بیرجند استفاده از بسترهای لجن جهت آگیری لجن دو مدول تصفیه خانه با شرایط زیر در نظر گرفته شده است. بسترهای در نظر گرفته شده در این طرح برای آگیری و پوشش لجن تولید شده حاصل از تصفیه فاضلاب با ظرفیت ۳۵۰۰۰ مترمکعب در روز در نظر گرفته شده است. در حال حاضر تعداد ۲۰ واحد بستر موجود است و برای این بخش از پروژه، احداث ۱۰ واحد بستر لجن خشک کن در نظر گرفته شده است. تعداد بسترهای مورد نیاز با ابعاد ۲۰\*۱۰ متر مربع برای دبی ۷۰۰۰۰ مترمکعب در روز در انتهای افق طرح حدود ۱۰۰ واحد، با توجه به نرخ بارگذاری جامدات، برآورد می گردد.

#### مشخصات فنی بسترهای لجن خشک کن

شرح	واحد	مقدار
تعداد بسترها	تعداد	۲۰
ابعاد هر بستر	m×m	۱۰×۲۰
بار جامدات در واحد سطح	kg/m <sup>2</sup> .y	۲۹۰

روند کار در این بسترها بدین صورت است که لجن را در لایه هایی به ضخامت ۲۰ تا ۳۰ سانتی متر در بستر وارد میسازند. کف بسترهای لجن خشک کن از یک لایه ماسه به ضخامت ۲۰ تا ۴۰ سانتی متر و در زیر آن از یک لایه شن به ضخامت ۲۰ تا ۴۵ سانتی متر با دانه بندی مناسب تشکیل می گردد. بیشترین قسمت آب لجن را تشکیل می دهد در همان روزهای اول رخ می دهد. در هر بستر به منظور زهکشی آب خارج شده از لجن، لوله زهکشی در بستر شنی جهت زهکشی و هدایت لجناب پیش بینی می گردد.

### ➤ تجهیزات بسترهای لجن خشک کن

۱. لوله های زهکشی با قطر ۱۵۰ میلی متر از جنس پلی اتیلن سوراخدار
۲. شیرآلات پروانه ای و اتصالات مربوطه جهت تخلیه لجن به بسترها به قطر ۱۰۰ میلیمتر
۳. لوله انتقال لجن از ایستگاه پمپاژ لجن غلیظ شده به بسترها از جنس پلی اتیلن و قطر ۱۶۰ میلی متر
۴. لوله انتقال زهاب بسترها از محل بسترها به ایستگاه پمپاژ زهاب از جنس پلی اتیلن و با قطر ۳۰۰ میلیمتر
۵. بستر سازی با مصالح مناسب مطابق نقشه ها

### ۶) تخلیه برکه های مدول اول

مدول اول تصفیه خانه شامل دو برکه بی هوازی، دو برکه اختیاری و دو برکه تکمیلی است. برای شروع عملیات ارتقا این مدول، تخلیه یک خط جریان شامل یک برکه بی هوازی، یک برکه اختیاری و یک برکه تکمیلی در این طرح در نظر گرفته شده است. ضخامت متوسط لایه جامدات رسوب شده در این واحدها به ترتیب ۳ متر، ۰٫۶ متر و ۰٫۱۵ متر برآورد میگردد. تامین وسایل حمل و بارگیری از برکه ها و انتقال به محل تعیین شده توسط کارفرمای طرح و تخلیه بصورت مناسب به عهده پیمانکار است. فاصله حمل از سه برکه به طور متوسط یک کیلومتر برآورد می شود.

تخلیه برکه های بی هوازی	یک واحد ابعاد ۱۰۰*۱۰۰ متر مربع حجم تقریبی جامدات: ۳۰۰۰۰ متر مکعب
برکه های اختیاری	یک واحد ابعاد ۱۰۰*۵۳۰ مترمربع حجم تقریبی جامدات: ۳۰۰۰۰ متر مکعب
برکه تکمیلی	یک واحد ابعاد ۱۰۰*۱۸۰ متر مربع حجم تقریبی جامدات: ۳۰۰۰۰ متر مکعب

## مشخصات فنی اختصاصی ارتقاء بخشی از تصفیه خانه فاضلاب شهر بیرجند

- ۱- بتن مورد استفاده در قسمت سازه‌های بتنی مسلح در بخش‌هایی که در نقشه‌ها و مشخصات اجرایی مربوطه عیار بتن مشخص نگردیده است از رده C30 با حداقل مقاومت مشخصه  $f_c=30 \text{ N/mm}^2$  بر اساس نمونه ۲۸ روزه مربوط به نمونه استوانه ای به قطر ۱۵۰ و ارتفاع ۳۰۰ سانتی متر می‌باشد. مگر آنکه دستور کار جداگانه‌ای توسط دستگاه نظارت صادر گردد.
- در صورتی که به منظور افزایش آب‌بندی سازه یا موارد دیگر استفاده از بتن رده C25 یا رده دیگر ضروری باشد قبل از اجرا یا تغییر در مشخصات، دستگاه نظارت نسبت به ارائه دستور کار لازم اقدام خواهد نمود و پیمانکار موظف به تغییر در عیار بتن مصرفی یا نوع سیمان مورد مصرف خواهد بود.
- ۲- سیمان مصرفی در احداث سازه‌های بتنی به جزء ساختمان‌های جنبی و کارهای بنایی که از سیمان مصرفی پرتلند استفاده می‌گردد ( تیپ II) در سایر موارد از نوع ضد سولفات تیپ V بوده و مصالح سنگی مورد استفاده در خصوص سازه‌های مذکور و نیز از نوع گردگوشه و با لحاظ نمودن موارد مذکور در بند ۳-۴ آئین‌نامه بتن ایران "آبا" می‌باشد. تانک کلرژنی و کانال‌های در تماس با گاز کلر با استفاده از سیمان تیپ II اجرا می‌گردند.
- ۳- فولاد مصرفی در خصوص سازه‌هایی که مقاومت جاری شدن آرماتور به صراحت مشخص نگردیده است، فولاد AIII با مقاومت جاری شدن  $4200 \text{ Kg/cm}^2$  مورد نظر بوده که به صورت سرد خم و قطع گردد.
- ۴- در محل کلیه درزهای انبساطی از مواد پرکننده Filler و جهت پوشش درز، از رزگیرهای Sealant مورد تأیید دستگاه نظارت استفاده می‌گردد. خصوصیات ماده Sealant و درزگیرها مقابل موارد مندرج در مشخصات مصرفی خواهد بود.
- ۵- پیمانکار موظف است قبل از خاکبرداری و خاکریزی کانال‌ها و ترانشه‌های بدون لوله با نماینده دستگاه نظارت در مورد کابل‌گذاری‌های مورد نیاز هماهنگی نموده و سپس عملیات اجرایی در هر بخش را آغاز نماید.
- ۶- بتن‌ریزی با بتن آماده و پمپ انجام پذیرد و از این بابت هزینه جداگانه‌ای پرداخت نمی‌گردد.
- ۷- همچنین پیمانکار موظف است قبل از اجرای آن بخش از سازه‌هایی که اجرای آن با مشخصات تجهیزات مکانیکال و الکتریکیال مرتبط است، راهکار مورد نظر خود را قبل از اجرا جهت بررسی و تأیید به دستگاه نظارت ارائه نماید.
- ۸- در مواردی که مشخصات فنی خاصی در نقشه‌ها و مشخصات اجرایی ذکر نگردیده است، رعایت نکات مندرج در نقشه‌های ۵۵، ۱۰۱، ۱۱۰ و ۱۲۳ سازمان مدیریت و برنامه‌ریزی کشور (در خصوص کارهای ابنیه و ساختمانی، احداث جاده‌ها و راه‌های دسترسی و خاکریزی‌ها، کارهای برقی و اجرای سازه‌های بتنی تصفیه‌خانه) و نکات مندرج در آئین‌نامه بتن ایران (نشریه ۱۲۰ سازمان مدیریت و برنامه‌ریزی کشور) الزامی است.
- ۹- پس از اجرای سازه‌های بتنی از قبیل تانک‌های بیهوایی به ذخیره لجن، کلرژنی، و... و قبل از هرگونه خاکریزی در پشت دیواره‌ها، مخازن بایستی کاملاً تمیز و مورد آزمایش آب‌بندی قرار گیرد (هزینه تأمین آب به‌عهده پیمانکار است) و پس از پر نمودن مخازن (تا سطح W.L) و بعد از گذشت حداقل سه روز سطح آب اندازه‌گیری شده و پس از گذشت هفت روز مجدداً سطح آب اندازه‌گیری شود. میزان افت سطح آب پس از کسر تبخیر و در نظر گرفت درجه حرارت، نباید از کوچک‌ترین دو

مقدار ۱۰۰ میلیمتر و یا  $\frac{1}{50}$  عمق آب تجاوز کند، در صورتی که افت بیش از میزان مجاز باشد، پیمانکار موظف است به هزینه خود نسبت به اصلاح محل ترک‌ها و نشت احتمالی و انجام آزمایش مجدد آب‌بندی اقدام نماید و از این بابت هزینه جداگانه‌ای پرداخت نخواهد شد.

۱۰- برای تهیه بتن در واحدهای فرآیندی استفاده از افزودنی های بتن (ژل میکرو سیلیس) بمنظور افزایش مقاومت بتن و طول عمر آن (با رعایت دستورالعمل های مربوطه) الزامی است. هزینه تامین و بکارگیری این مواد از ردیف های مربوطه تنها در صورتی قابل پرداخت خواهد بود که نتیجه آزمایش مقاومت بتن (نمونه استوانه ای به قطر ۱۵۰ و ارتفاع ۳۰۰ میلی متر) حداقل ۲۰ درصد افزایش نسبت به حداقل مقاومت موردنیاز بدون افزودنی را گزارش داده و اثبات نماید، در غیر اینصورت هیچگونه اضافه پرداختی بابت مواد افزودنی انجام نخواهد شد. بدیهی است چنانچه مقاومت از حداقل مورد نیاز کمتر گزارش شده باشد مطابق شرایط خصوص پیمان تمامی جرائم متعلقه در پرداخت ها مد نظر قرار گرفته و اعمال خواهد گردید.

۱۱- تامین مصالح به شرح ذیل است:

سیمان تیپ ۲ از گزیک، سیمان تیپ ۵ از قائن، میلگرد و آهن آلات از اصفهان، آجر از یزد و گچ و آهک از مشهد

تذکره ۱: مبنای تعیین فاصله حمل در پرداخت هزینه حمل به شرح فوق می باشد.

تذکره ۲: در مورد سایر مصالح که در این بند ذکر نشده، مبنای تعیین فاصله حمل نزدیکترین محل مورد تایید کارفرما خواهد بود.

## تعهد نامه غیر مالی

تعهد نامه پذیرش اوراق مالی اسلامی

متعهد (شخص حقوقی) : شرکت .....

متعهد (شخص حقیقی) : آقای .....

متعهد له : شرکت آب و فاضلاب استان خراسان جنوبی

این شرکت / اینجانب ..... شناسه ملی ..... / کد ملی ..... در خصوص قرارداد شماره ..... با موضوع ..... اعلام می نماید ، با عنایت به اینکه اخیرا تامین بخشی از اعتبار پروژه مذکور از محل تخصیص اوراق مرابحه اسلامی توسط سازمان مدیریت و برنامه ریزی استان ( در جهت تأمین اعتبارات عمرانی تملک دارایی سرمایه ای شرکت آب و فاضلاب استان خراسان جنوبی ) پیش بینی گردیده ، لذا این شرکت / اینجانب از ضوابط ، آثار مالی ، نحوه پرداخت ، کارمزد اوراق و کسورات مرتبط با آن کاملا اطلاع واثق داشته و بر مبنای تمامی اطلاعات حاصله و مطالعه تفصیلی ضوابط مربوطه مراتب رضایت مبنی بر اینکه کارمزد اوراق مرابحه و کسورات مرتبط ، همزمان با هر پرداخت توسط شرکت آبفا از مطالبات و صورت وضعیت ها کسر گردد را اعلام داشته و از بابت کسورات مذکور ضمان و دینی بر ذمه شرکت آب و فاضلاب خراسان جنوبی نمی باشد و مبنای محاسبات فی مابین مبلغ ناخالص اسناد مرابحه (قبل از کسر کارمزد و کسورات) خواهد بود. لذا متعهد به موجب این سند حق هرگونه اعتراض ، ادعا و یا اقامه دعوی در خصوص اوراق مرابحه و کارمزد و کسورات آن و هر ادعای تبعی مرتبط با آن را از خود سلب و ساقط نمود . همچنین متعهد (نماینده شخص حقوقی) اعلان می نماید که بر اساس اختیارات حاصله از اساسنامه و موافقت داخلی شرکت ، حق تنظیم این تعهد نامه و پذیرش مفاد آن را دارد و متعهد است مفاد این تعهد نامه را به سایر ارکان شرکت اطلاع داده و چنانچه هر شخصی اعم از ارکان داخلی شرکت اعم از سهامداران و هیات مدیره و یا اشخاص ثالث در آینده مدعی حقی در این خصوص باشند ، پاسخگویی و جبران مالی و ضمان مربوطه تماما بر عهده متعهد (امضاء کننده این سند) خواهد بود . مفاد این تعهدنامه از نوع لازم و منضم به قرارداد با موضوع پروژه صدر الذکر می باشد .

نام و نام خانوادگی

امضا صاحب/صاحبان مجاز طرف قرارداد

مهر شرکت



Ministry Of Energy

South khorasan  
province water &  
wastewater Co.



وزارت نیرو

شرکت آب و فاضلاب  
استان خراسان جنوبی

دستور العمل:

جرائم ایمنی سمانکاران

11WI10



## فهرست مندرجات:

- ۱- فهرست تغییرات
- ۲- هدف و دامنه کاربرد
- ۳- مسئولیتها
- ۴- اصطلاحات و تعاریف
- ۵- شرح و چگونگی آیین نامه
- ۶- جدول جرایم (HSE)
  - جدول جرائم فقدان تجهیزات حفاظت فردی در کارگاه
  - جدول جرائم فقدان یا عدم استقرار تجهیزات ایمنی و حفاظتی در کارگاه فرم های اجرایی
  - جدول جرائم اعمال و شرایط نایمن
- ۷- کنترل مدارک و سوابق
- ۸- سایر مدارک معتبر

### (۱) فهرست تغییرات :

شماره صفحه / فرم	شماره بازنگری	تاریخ تهیه / بازنگری	تغییرات نسبت به نسخه قبلی
دستورالعمل جرائم ایمنی پیمانکاران	۰۰	۱۴۰۴/۰۹/۳۰	تهیه دستورالعمل
واحد تضمین کیفیت: نام و امضا			آخرین شماره بازنگری فرایند: ♦♦

تاریخ اجرای فرم ها ، تاریخ قید شده در ستون تاریخ تهیه / بازنگری میباشد.



شرکت آب و فاضلاب استان خراسان جنوبی

## دستورالعمل جرائم ایمنی پیمانکاران

شناسه: 11WI10

شماره تغییرات: ۰۰

صفحه ۲ از ۷

### ۲) هدف و دامنه کاربرد:

**هدف)** به منظور تقویت نظارت کارفرمایی و اجرای کامل قوانین، ضوابط و دستورالعمل های کشوری در خصوص صیانت از جان انسان ها، تجهیزات و محیط زیست در حوزه فعالیت کلیه پروژه های اجرایی، ترغیب و تاکید و تحرک جدی و التزام عملی کلیه پیمانکاران در انجام تعهدات خود در قبال کارفرما و ایجاد تمهیدات لازم در پیشگیری از حوادث، همچنین اجرای صحیح و کامل شرایط عمومی و خصوصی پیمان دستورالعمل اجرایی ایمنی جرائم پیمانکاران به شرح ذیل تدوین گردید. در این راستا پیمانکاران ملزم به اجرای الزامات این دستورالعمل می باشند.

### دامنه کاربرد)

در سطح شرکت آب و فاضلاب استان خراسان جنوبی اجرا خواهد شد.

### ۳) مسؤلیتها:

مسئولیت رعایت الزامات ایمنی، بهداشت و زیست محیطی برعهده پیمانکار بوده و مسئولیت نظارت بر اجرای دستورالعمل بر عهده امورهای تابعه ، دستگاه نظارت کارفرما و مشاورین و دفتر مدیریت بحران، پدافند غیرعامل و HSE می باشد.

### ۴) اصطلاحات و تعاریف:

آیین نامه ها و دستورالعمل های ایمنی اداره کار، رفاه و امور اجتماعی : به مجموعه آیین نامه هایی که توسط اداره کار، رفاه و امور اجتماعی تدوین و توسط هیئت وزیران مصوب و مطابق فصل چهارم قانون کار لازم الاجرا می باشد.  
دستگاه نظارت : شامل مهندسین مشاور و مهندسین ناظر پروژه می باشند که بر روند اجرایی پروژه نظارت می نمایند.  
وسایل و تجهیزات حفاظت فردی : تجهیزات حفاظتی شخصی ( Personal protective equipment ) ابزار، تجهیزات و پوشش های محافظتی اطلاق می گردد، که استفاده کننده را در برابر هرگونه خطرات سلامتی یا ایمنی در محل کار محافظت می کند.

اعمال و شرایط نا ایمن: به عواملی گفته می شود که پتانسیل ایجاد یک حادثه را در برداشته باشد. به عبارت دیگر یک فاکتور حادثه محسوب می شود که در صورت عدم شناسایی و اقدام اصلاحی به موقع و جمع شدن با یک یا چند عامل دیگر منجر به بروز حادثه خواهد شد.



## ۵) شرح و چگونگی آیین نامه:

ماده ۱: مسئولیت رعایت الزامات ایمنی، بهداشت و زیست محیطی برعهده پیمانکار بوده و پیمانکار باید در قیمت پیشنهادی خود هزینه مرتبط با این الزامات را لحاظ نماید.

ماده ۲: مشخصات فنی تجهیزات ایمنی و حفاظت فردی قید شده در این دستورالعمل می بایست براساس آیین نامه های ایمنی اداره کار، رفاه و امور اجتماعی و دستورالعمل های و الزامات HSE در قرارداد باشند.

ماده ۳: به ازای هر بار ممیزی ایمنی پروژه توسط دستگاه نظارت و یا مسئول HSE کارفرما، چنانچه تخلف از اجرای دستورالعملها و الزامات HSE قرارداد و آیین نامه های ایمنی اداره کار، رفاه و امور اجتماعی مشاهده گردید با توجه به نوع تخلف و با استفاده از جداول جرائم این دستورالعمل، فرم اخطار ایمنی با شناسه 11FR16 توسط دستگاه نظارت و مسئول HSE کار فرما به صورت اخطار به پیمانکار ابلاغ می گردد. در صورتی که پیمانکار پس از مدت تعیین شده در اخطار نسبت به رفع نواقص اقدام ننماید کارفرما می تواند جرائم HSE مطابق با فرم اعمال جریمه در صورت وضعیت با شناسه 11FR17 را اعمال نماید و از اولین صورت وضعیت پیمانکار کسر خواهد شد.

ماده ۴: اعمال جرائم مندرج در این آئین نامه رافع مسئولیت حساس و سنگین پیمانکار در قبال HSE پروژه نبوده و در صورت تداوم وضعیت غیر ایمن و عدم اصلاح موارد مطروح در ماده ۲، به تشخیص کارفرما پروژه، ماده ۲۱ شرایط عمومی پیمان اجرا خواهد شد.

ماده ۵: کارفرما می تواند در صورت وقوع هر حادثه منجر به فوت، از کار افتادگی، نقص عضو و مسمومیت با اثرات ماندگار بر بدن بیماری ناشی از کار تا میزان ۱ درصد و در صورت وقوع هر حادثه منجر به مصدومیت یا مسمومیت عامل پیمانکار یا اشخاص ثالث یا سایر افراد درگیر در پروژه تا میزان ۰,۵ درصد صورت وضعیت تائید شده دستگاه نظارت را پس از احراز تقصیر پیمانکار (طی تشکیل جلسه تجزیه و تحلیل حادثه) بعنوان جریمه کسر نماید.

ماده ۶: کسر مبالغ ماده ۵ رافع مسئولیت پیمانکار جهت پرداخت غرامت به بازماندگان یا خسارت دیدگان از محل بیمه نامه های مسئولیت مدنی و غیره و همچنین مسئولیت قضایی در قبال مدعی العموم نمی باشد.

ماده ۸: پیمانکار موظف است نسبت به رعایت دستورالعمل های ایمنی مصوب اداره کار، رفاه و امور اجتماعی اقدام نماید. در صورت عدم وجود برخی از آیتم ها در جدول جرائم شماره ۳ "جدول جرائم اعمال و شرایط نایمن" به ازای عدم رعایت



هریک از موارد مندرج در دستورالعمل های مذکور بر حسب اهمیت موضوع تا ۱۰ میلیون ریال پس از صدور اخطار بر اساس ماده ۲ دستورالعمل مذکور جریمه لحاظ خواهد گردید.

ماده ۹: جرایم ریالی ذکر شده بر اساس سقف معاملات کوچک سال ۱۴۰۴ \* ضریب عددی، محاسبه می گردد. لذا با افزایش سقف معاملات در هر سال میزان جرائم به همان مقدار افزایش می یابد.

فرمول = (سقف مبلغ ریالی معاملات کوچک مربوط به سال مورد نظر \* ضریب ریالی)

## ۶) جدول جرائم ایمنی:

### ۱. جدول جرائم فقدان تجهیزات حفاظت فردی در کارگاه

[جریمه = (سقف مبلغ ریالی معاملات کوچک مربوط به سال مورد نظر \* ضریب ریالی)]

ردیف	وسایل و تجهیزات حفاظت فردی	جریمه (میلیون ریال) (بر حسب معاملات کوچک) سال ۱۴۰۴	ضریب ریالی
۱	عینک ایمنی	۵,۶	(0.002)
۲	حفاظ صورت (شیلد)	۵,۶	(0.002)
۳	لباس کار به ازای هر نفر (اهم از لباس کار، بادگیر)	۸,۴	(0.003)
۴	کفش ایمنی به ازای هر نفر	۲,۸	(0.001)
۵	کلاه ایمنی به ازای هر نفر	۲,۸	(0.001)
۶	کفش عایق برق به ازای هر نفر	۱۱,۲	(0.004)
۷	دستکش کار به ازای هر نفر	۲,۸	(0.001)
۸	دستکش عایق برق به ازای هر نفر	۱۱,۲	(0.004)
۹	گوشی محافظ	۲,۸	(0.001)
۱۰	چکمه به ازای هر نفر	۲,۸	(0.001)
۱۱	کمر بند ایمنی	۱۱,۲	(0.004)
۱۲	کمر بند ایمنی (هارنس)	۱۱,۲	(0.004)
۱۳	ماسک تنفسی به ازای هر نفر	۵,۶	(0.002)
۱۴	ماسک تنفسی هوای فشرده	۸,۴	(0.003)
۱۵	طناب نجات همراه کارابین، لنیارد	۸,۴	(0.003)
۱۶	تیوپ و جلیقه نجات	۵,۶	(0.002)
۱۷	تابلو دستی	۲,۸	(0.001)



## ۲- جدول جرائم فقدان / عدم استقرار / نقص تجهیزات ایمنی و حفاظتی در کارگاه

[جریمه = (سقف مبلغ ریالی معاملات کوچک مربوط به سال مورد نظر \* ضریب ریالی)]

ردیف	تجهیزات ایمنی	جریمه (میلیون ریال) (بر حسب معاملات کوچک) سال ۱۴۰۴	ضریب ریالی
۱	فقدان کپسول آتش نشانی / تاریخ شارژ کپسول	۸,۴	(0.003)
۲	جعبه کمک های اولیه/ فقدان تجهیزات	۵,۶	(0.002)
۳	کلید محافظ جان	۱۱,۲	(0.004)
۴	تابلوی هشداردهنده هر تابلو	۵,۶	(0.002)
۵	چراغ چشمک زن هشداردهنده	۸,۴	(0.003)
۶	نرده های حفاظتی، حفاظ کرکره ای متر طول	۲,۸	(0.001)
۷	مخروط های ایمنی ترافیکی	۵,۶	(0.002)
۸	نوار خطر ایمنی	۵,۶	(0.002)
۹	تابلوی مشخصات پروژه	۲,۸	(0.001)
۱۰	نردبان	۸,۴	(0.003)
۱۱	چراغ قوه ضد انفجار	۵,۶	(0.002)
۱۲	دتکتور گازیاب	۸,۴	(0.003)
۱۳	دستگاه مکنده و دمنده	۸,۴	(0.003)
۱۴	پالت و پل موقت عبور و مرور ایمن	۸,۴	(0.003)
۱۵	سه پایه ایمنی با وینچ	۱۱,۲	(0.004)
۱۶	چراغ قوه هد لایت	۵,۶	(0.002)
۱۷	چراغ قوه شارژی	۲,۸	(0.001)
۱۸	پروژکتور و وسایل روشنایی	۸,۴	(0.003)



## ۳- جدول جرائم اعمال و شرایط نایمن

[جریمه = (سقف مبلغ ریالی معاملات کوچک مربوط به سال مورد نظر \* ضریب ریالی)]

ردیف	اعمال و ایجاد شرایط نا ایمن	جریمه (میلیون ریال) (بر حسب معاملات کوچک) سال ۱۴۰۴	ضریب ریالی
۱	عدم رعایت اصول ایمنی برق	۱۱,۲	(0.004)
۲	بالابر نا ایمن (موتور، کابل، کرپی، طناب)	۵,۶	(0.002)
۴	استفاده از نریان غیر ایمن و عدم تعیین مسیر عبور ایمن برای کارگران	۸,۴	(0.003)
۵	دپو خاک در فاصله نایمن	۵,۶	(0.002)
۶	انبارش نایمن تجهیزات و ماشین آلات	۵,۶	(0.002)
۷	عدم اجرای سازه پیشگیری از ریزش (به دستور دستگاه نظارت) (هر متر)	۲۲,۴	(0.008)
۸	عدم انجام معاینات ادواری به ارای هر نفر	۱۱,۲	(0.004)
۹	عدم نصب پلیت استاندارد در حفاری نقبی و دهانه باز	۸,۴	(0.003)
۱۰	پارک و نگهداری خطر ساز خودروی حمل گاز کلر و ماشین آلات عمرانی در معابر عمومی	۸,۴	(0.003)
۱۱	عدم بیمه یا اتمام تاریخ بیمه نامه مسئولیت مدنی در قبال کارکنان و اشخاص ثالث	۲۲,۴	(0.008)
۱۲	عدم گواهی سلامت معتبر از مراجع ذیصلاح برای ماشین آلات عمرانی	۵,۶	(0.002)
۱۳	عدم رعایت فاصله ایمن از خطوط هوایی انتقال نیرو هنگام گودبرداری بیل مکانیکی و جرثقیل	۵,۶	(0.002)
۱۴	ارائه گواهی نامه کالیبراسیون دستگاه دتکتور گاز یاب	۸,۴	(0.003)
۱۵	عدم وجود تسهیلات بهداشتی و رفاهی مناسب برای کارگران بهره برداری و اتفاقات (به ازای هر نفر)	۸,۴	(0.003)
۱۷	استفاده از کارگران غیر مجاز (به ازای هر نفر)	۸,۴	(0.003)
۱۸	عدم ارائه گواهی سلامت رانندگان و پرسنل آبدارخانه	۲,۸	(0.001)
۱۹	عدم رعایت الزامات ایمنی کار در ارتفاع (به ازای هر مورد)	۱۱,۲	(0.004)



شرکت آب و فاضلاب استان خراسان جنوبی

## دستورالعمل جرائم ایمنی پیمانکاران

شناسه: 11WI10  
شماره تغییرات: ۰۰  
صفحه ۷ از ۷

### ۷) کنترل مدارک و سوابق:

ملاحظات	تعیین تکلیف پس از مدت نگهداری	مدت نگهداری		محل نگهداری	مسئول نگهداری	نوع سابقه	شناسه	نام	
		جاری	راکد						
-----	در صورت مداومت اجرا تا بازنگری بعدی نگهداری خواهد شد.			دفتر توسعه مدیریت و تحقیقات	کارشناس بهره وری	A/B	11WI10	دستورالعمل جرائم ایمنی پیمانکاران	مدارک
-----	معدوم سازی / فرم کاغذی / نگهداری نامحدود فرمت الکترونیکی	۱ سال	تا تحویل قطعی هر پیمان	معاونت بهره برداری / معاونت مهندسی و توسعه / دفتر مدیریت بحران، پدافند غیرعامل و HSE	دستگاه نظارت / رئیس گروه بهداشت، ایمنی و حفاظت کار (HSE)	A/B	11FR16	فرم اخطار ایمنی	سوابق
-----	معدوم سازی / فرم کاغذی / نگهداری نامحدود فرمت الکترونیکی	۱ سال	تا تحویل قطعی هر پیمان	دستگاه نظارت / دفتر مدیریت بحران، پدافند غیرعامل و HSE	دستگاه نظارت / رئیس گروه بهداشت، ایمنی و حفاظت کار (HSE)	A/B	11FR17	فرم اعمال جریمه در صورت وضعیت	

نوع: A: کاغذی B: الکترونیکی C: فیزیکی D: سایر

### ۸) سایر مدارک معتبر:

دریافت کنندگان	مدیر عامل	بحران و ایمنی	روابط عمومی	حقوقی / قراردادهای	مالی و پشتیبانی	منابع انسانی	برنامه ریزی	خدمات مشترکین	مهندسی و توسعه	بهره برداری	بهبود بهره وری	امور های تابعه
شناسه	۱۰	۱۱	۱۲	۱۳	۲۰	۳۰	۳۲	۴۰	۵۰	۶۰	۷۰	۸۰

نام	مسئولیت	امضاء	تاریخ اجراء
داود دادگر	رئیس گروه بهداشت، ایمنی و حفاظت کار (HSE)		۱۴۰۴/۰۹/۳۰
حسین مسگر	مشاور و مدیر دفتر مدیریت بحران و پدافند غیر عامل و HSE		
حسین توکلی	رئیس هیئت مدیره و مدیرعامل		







شماره: ۱۴۰۴/۱۶۲۷۲

تاریخ: ۱۴۰۴/۱۰/۷

باسمه تعالی

(صورتجلسه پیش از فراخوان مناقصه)

در تاریخ ۱۴۰۴/۱۱/۰۷ به استناد ماده ۶ آیین نامه نظام مستند سازی و اطلاع رسانی مناقصات، جلسه ای تشکیل و مصوبات ذیل حاصل شد: مقرر شد برای پروژه ذیل الذکر برگزاری مناقصه صورت گیرد.

این مناقصه به صورت یک مرحله ای (فشرده) ارزیابی کیفی و پیشنهاد قیمت برگزار شده که پیمانکاران موظفند اسناد را به تفکیک در پاکت های الف، ب، ج و ارزیابی به صورت فایل pdf در مهلت مقرر در سامانه ستاد پارگذاری نمایند.

عنوان پروژه	رشته	مدت پیمان	برآورد براساس فهارس بها (۱۴۰۴ ریال)	تضمین ارجاع کار (ریال)	تاریخ تحویل و بارگذاری اسناد در سامانه تدارکات	تاریخ بازگشایی
عملیات اجرایی ارتقا بخشی از تصفیه خانه فاضلاب بیرجند	آب و ابنيه	۸ ماه	۳۸۳۸۱۰۵،۲۶۸،۳۳۳	۱۹،۱۹۰،۳۰۰،۰۰۰	۱۴۰۴/۱۱/۰۴ ساعت ۲۳	۱۴۰۴/۱۱/۰۷ ساعت ۲۲

کد طرح	کد پروژه	مبلغ مصوب سال جاری (میلیون ریال)	سال اعتبار مصوب
۱۴۱۰۳۱۶۶۰۱۵۲	۴۶۰۱۵۲-۱	۱۸۵،۰۰۰	۱۴۰۴
۱۴۱۰۳۱۶۶۰۱۵۲	۴۶۰۱۵۲-۱	۰	۱۴۰۵
۱۴۱۰۳۱۶۰۱۴۷	۶۹۰۰۰۱	۴،۰۰۰	۱۴۰۴
۱۴۱۰۳۱۶۰۱۴۷	۶۹۰۰۰۱	۰	۱۴۰۵
منابع داخلی		۵۰،۰۰۰	۱۴۰۴

- ۱- مناقصه گزار: شرکت آب و فاضلاب استان خراسان جنوبی می باشد.
- ۲- کمیسیون مناقصه: مدیرعامل / ذیحساب / معاونت بهره برداری
- ۳- کمیته فنی و بازرگانی: به انتخاب مدیر دستگاه ابلاغیه مربوطه صادر شده است.
- ۴- نوع مناقصه: مناقصه عمومی یک مرحله ای، ارزیابی کیفی (فشرده) تعیین می گردد.
- ۵- منابع تأمین اعتبارات از محل طرح های عمرانی ملی / استانی / سایر منابع داخلی به شرح جدول فوق می باشد و در صورت وجود اعتبار از سایر اعتبارات تملک سال جاری یا سالهای بعد پرداخت و تأمین اعتبار می گردد.
- ۶- توجه- ضمناً کارمزد اوراق مرابحه به میزان (۱۶/۱۲۹۸۵۰٪) و کسورات مرتبط آن، بر عهده برنده مناقصه بوده و در زمان پرداخت با توجه به اجازه و وکالت برنده مناقصه، از سوی امور مالی کسر خواهد شد. بدیهی است برنده مناقصه تمامی ادعا های خویش را در خصوص اقدامات دستگاه اجرایی در تمامی مراجع اداری، انتظامی، قضایی از خود سلب و ساقط و به صلح ختم می نماید، این موضوع در اسناد مناقصه صراحتاً درج گردیده است.
- ۷- ضمانتنامه ها (شرکت در فرآیند ارجاع کار، انجام تعهدات) ضمانت نامه بانکی معتبر در وجه مناقصه گزار که در صورت شرایط احراز ضبط، برابر مقررات رفتار خواهد شد.
- ۸- برای پروژه مربوطه نقشه و مشخصات فنی تعریف گردیده که براساس فهرست بهای سال ۱۴۰۴، برآورد کار (ابنیه، تاسیسات برقی، تجهیزات آب و فاضلاب و شبکه جمع آوری و انتقال فاضلاب) موافقتنامه، شرایط عمومی و خصوصی ازسوی واحد معاونت بهره برداری ارائه شده است.
- ۹- در شرایط مناقصه مراحل مختلف فرآیند مناقصه، مدت اعتبار پیشنهادات، مدت فروش اسناد، تعیین دامنه قیمت های متناسب پیشنهادی، محل تأمین اعتبار و... ذکر شود.
- ۱۰- متن فراخوان در سامانه ستاد، پایگاه ملی مناقصات منتشر خواهد شد و همچنین انعقاد قرارداد براساس بخشنامه شماره ۵۴/۸۴۲-۱۰۲/۱۰۸۸ مورخ ۱۳۷۸/۳/۳ (نشریه ۴۳۱۱) سازمان برنامه و بودجه و اصلاحیه های بعدی ابلاغی سازمان برنامه و بودجه کشور، با نظارت شرکت آب و فاضلاب استان خراسان جنوبی می باشد.

اعضای کمیسیون مناقصات

محمد برادران شرکت آب و فاضلاب استان خراسان جنوبی  
 ذیحساب طرح های عمرانی  
 مدیرعامل و رئیس هیئت مدیره  
 حسین توکلی  
 معاون مالی و پشتیبانی  
 مهدی صفوی نژاد  
 سیدعلی هاشم آبادی  
 معاونت بهره برداری  
 محمد برادران  
 ۱- عدم رعایت ماده ۱۰ آیین نامه مناقصه  
 ۲- عدم ذکر در حال حاضر نام مناقصه  
 سایر افراد حاضر:

عطا قربانی  
 مدیر دفتر قراردادها

مهدی بهار شاهی  
 معاونت برنامه ریزی و توسعه سرمایه گذاری  
 ۱۳۷۵  
 ۱۳۷۹  
 ۱۳۸۳  
 ۱۳۸۷  
 ۱۳۹۱  
 ۱۳۹۵  
 ۱۳۹۹  
 ۱۴۰۳