



شماره:

شرایط تجدید مناقصه عمومی یک مرحله‌ای - ۴۲/۱ - ۱۴۰۴

تاریخ:

شرکت آب و فاضلاب خراسان جنوبی در نظر دارد اجرای پروژه با مشخصات مشروحه ذیل را از طریق مناقصه به تامین کنندگان دارای صلاحیت واگذار نماید.

۱. موضوع مناقصه:

تجدید مناقصه خرید تابلو برق سافت استارتر

۲. شرح مختصری از مشخصات و مقادیر کار:

ردیف	شرح کالا	مشخصات	تعداد / عدد	سایر مشخصات	شهرستان	قیمت پیشنهادی (ریال) کل
۱	تابلو برق سافت استارتر	۱۵ کیلووات	۴	مطابق مشخصات پیوست	استان خراسان جنوبی	
۲	تابلو برق سافت استارتر	۳۰ کیلووات	۴			
۳	تابلو برق سافت استارتر	۴۵ کیلووات	۵			
۴	تابلو برق سافت استارتر	۵۵ کیلووات	۵			
۵	تابلو برق سافت استارتر	۷۵ کیلووات	۴			
۶	تابلو برق سافت استارتر	۹۰ کیلووات	۴			
۷	تابلو برق سافت استارتر	۱۱۰ کیلووات	۴			
۸	تابلو برق سافت استارتر	۱۳۰ کیلووات	۲			
۹	تابلو برق سافت استارتر	۱۶۰ کیلووات	۱			
۱۰	یونیت سافت استارتر	۱۵ کیلووات	۲			
۱۱	یونیت سافت استارتر	۳۰ کیلووات	۲			
۱۲	یونیت سافت استارتر	۴۵ کیلووات	۳			
۱۳	یونیت سافت استارتر	۵۵ کیلووات	۲			
۱۴	یونیت سافت استارتر	۷۵ کیلووات	۲			
۱۵	یونیت سافت استارتر	۹۰ کیلووات	۱			
۱۶	یونیت سافت استارتر	۱۱۰ کیلووات	۱			
۱۷	یونیت سافت استارتر	۱۳۰ کیلووات	۱			
۱۸	یونیت سافت استارتر	۲۵۰ کیلووات	۱			
۱۹	تجهیزات رزرو تابلو برق	مطابق پیوست	۱			
جمع کل به حروف:						جمع کل به عدد:

۳. محل تحویل کالا:

انبار مرکزی شرکت آب و فاضلاب استان خراسان جنوبی

۴. مبلغ برآورد اولیه:

برابر با ۱۸۹.۹۱۴,۰۰۰,۰۰۰ ریال می‌باشد.

۵. محل تامین اعتبار:

تامین اعتبار مورد نیاز پروژه از محل اعتبارات عمرانی به شرح جدول ذیل می باشد.

کد پروژه	کد طرح	ردیف
۴۰۰۷۴۴	۱۳۹۰۵۱۳۶۰۰۲۱	۱
۴۰۳۰۸۶۱	۱۳۹۰۵۱۳۶۰۰۲۱	۲
۸۹۰۰۳۷	۱۳۹۰۵۱۳۶۰۰۲۱	۳
۹۱۰۵۲۶	۱۳۹۰۵۱۳۶۰۰۳۰	۴
۹۲۰۸۱۸	۱۳۹۰۵۱۳۶۰۰۳۰	۵
۴۰۳۰۷۹۸	۱۳۹۰۵۱۳۶۰۰۳۰	۶
۳۶۰۰۴۳-۲	۱۳۹۰۵۲۳۶۰۰۴۳	۷
۹۳۰۵۱۸	۱۳۹۰۵۱۳۶۰۰۲۹	۸
۳۶۰۰۴۳-۱	۱۳۹۰۵۲۳۶۰۰۴۳	۹
۹۲۰۸۰۷	۱۳۹۰۵۱۳۶۰۰۲۹	۱۰
۳۶۰۰۴۳-۹	۱۳۹۰۵۲۳۶۰۰۴۳	۱۱
۸۹۰۸۴۶	۱۳۹۰۵۱۳۶۰۰۳۱	۱۲
۸۴۱۱۳۴	۱۳۹۰۵۱۳۶۰۰۳۱	۱۳
۴۰۳۰۷۹۷	۱۳۹۰۵۱۳۶۰۰۳۱	۱۴
۸۴۷۶۶۸	۱۳۹۰۵۱۳۶۰۰۳۱	۱۵
۸۷۰۲۷۵	۱۳۹۰۵۱۳۶۰۰۲۷	۱۶
۹۱۱۱۵۳	۱۳۹۰۵۱۳۶۰۰۲۷	۱۷
۸۳۹۰۳۳	۱۳۹۰۵۱۳۶۰۰۲۳	۱۸
۸۴۷۶۶۶	۱۳۹۰۵۱۳۶۰۰۲۳	۱۹
۸۸۰۳۳۳	۱۳۹۰۵۱۳۶۰۰۲۳	۲۰
۹۶۱۴۰۷	۱۳۹۰۵۱۳۶۰۰۲۶	۲۱
۴۰۳۰۷۹۵	۱۳۹۰۵۱۳۶۰۰۲۶	۲۲
۴۰۴۰۳۱۹	۱۳۹۰۵۱۳۶۰۰۲۶	۲۳
۸۷۰۱۶۳	۱۳۹۰۵۱۳۶۰۰۲۲	۲۴
۹۴۰۱۲۷	۱۳۹۰۵۱۳۶۰۰۲۴	۲۵
۹۱۱۱۵۲	۱۳۹۰۵۱۳۶۰۰۲۴	۲۶
۸۴۳۶۲۶	۱۳۹۰۵۱۳۶۰۰۲۵	۲۷
۱۵۰۱۰۰۱۰۲۰-۱	۱۵۰۱۰۰۱۰۲۰	۲۸

ضمناً اعتبار به صورت اوراق مرابحه خواهد بود که در صورت داشتن کارمزد، هزینه آن بر عهده برنده مناقصه می باشد. در ضمن مبلغ ۵۳,۶۰۳ میلیون ریال با کارمزد (۱۶/۱۳۹۸۵۰٪) و مبلغ ۱۰,۳۵۰ میلیون ریال با کارمزد اوراق مرابحه به میزان (۱۶/۱۰۴۶۰۹۸٪) و کسورات مرتبط آن (شامل ارزش افزوده و بیمه سهم دولت و...) بر عهده برنده مناقصه بوده و در زمان پرداخت با توجه به اجازه و وکالت برنده مناقصه، از سوی امور مالی کسر خواهد شد. بدیهی است برنده مناقصه تمامی ادعای خویش را در خصوص اقدامات دستگاه اجرایی در تمامی مراجع اداری، انتظامی، قضایی از خود سلب و ساقط و به صلح ختم می نماید، این موضوع در اسناد مناقصه صراحتاً درج گردیده است

۶. مدت اجرای تعهدات:

برابر با ۴ ماه شمسی می باشد.

۷. کارفرما:

شرکت آب و فاضلاب خراسان جنوبی.

شناسه ملی: ۱۰۳۶۰۰۳۲۴۸۲ - شماره ثبت: ۱۵۳۱ - کد اقتصادی: ۴۱۱۱۸۶۸۴۴۶۵۴.

خدمات تخصصی و حرفه ای حسابداران ذیصلاح به عنوان حسابدار رسمی مصوب ۲۱ دیماه ۱۳۷۲ و آیین نامه اجرایی تبصره ۴ قانون مذکور مصوب ۱۳ شهریور ماه ۱۳۷۹ هیات وزیران).

۱,۲۱ فرم اعلام عدم تعارض منافع
۲. دفترچه شماره دو (شامل قرارداد، مشخصات فنی)

۱۳. مدارکی که میبایست در پاکت (ج) قرار داده شود:

۱. دفترچه شماره سه (شامل برگ پیشنهاد قیمت تکمیل شده)
تذکر: کلیه موارد مشخص شده در جدول پیشنهاد قیمت مناقسه میبایست الزاماً تکمیل گردد. در غیر اینصورت پیشنهاد مردود تلقی خواهد شد.

۱۴. بستر برگزاری مناقسه:

کلیه مراحل برگزاری مناقسه از دریافت اسناد مناقسه تا ارائه پیشنهاد مناقسه‌گران و بازگشایی پاکت‌ها از طریق درگاه سامانه تدارکات الکترونیکی دولت (ستاد) به آدرس setadiran.ir انجام خواهد شد. به پیشنهادهای واصله خارج از درگاه ستاد ترتیب اثر داده نخواهد شد. کلیه اسناد مناقسه میبایست توسط مناقسه‌گران در قالب فایل pdf تهیه و در سامانه مذکور بارگذاری گردد.

۱۵. زمان ها و مکان های کلیدی مناقسه:

۱. تمامی زمان ها: مهلت دریافت اسناد، مهلت تحویل و زمان بازگشایی مطابق زمان مندرج در سامانه ستاد
۲. محل برگزاری کمیسیون مناقسه سالن جلسات شرکت آب و فاضلاب خراسان جنوبی خواهد بود.
۳. دبیرخانه مناقسه‌گزار به آدرس بیرجند، انتهای بهشتی ۷ می‌باشد

۱۶. فرآیند انتخاب برنده:

۱. ارزیابی شکلی
۲. بررسی مبانی و آنالیز قیمت پیشنهادی (ارجاع به کمیته فنی-بازرگانی در صورت تشخیص کمیسیون مناقسه)

۱۷. سایر ضوابط و مقررات:

۱. در این مناقسه حد نصابی در خصوص تعداد مناقسه‌گران در اسناد مناقسه تعیین نگردیده و موضوعیت نداشته و بازگشایی پاکت و اعلام برنده بر اساس قانون مناقصات و دستورالعمل‌های نظام فنی، اجرایی و با نظر کمیسیون مناقصات خواهد بود
۲. قیمت فروش اسناد مناقسه ۱۸,۹۹۱,۴۰۰ ریال است که میبایست در مهلت مقرر از طریق سامانه ستاد به حساب شماره ۴۷۲۰۹۸۳۳۰ بانک تجارت بنام شرکت آب و فاضلاب استان خراسان جنوبی وایز گردد.
۳. هزینه چاپ و نشر آگهی فراخوان مناقسه (دو نوبت) و نیز هزینه تکثیر نسخ قرارداد به عهده برنده مناقسه می‌باشد.
۴. مناقسه‌گر موظف است فقط اسناد خواسته شده در بندهای ۱۱ و ۱۲ و ۱۳ را به ترتیب ذکر شده تحت عناوین پاکت های (الف) و (ب) و (ج) تنظیم و در درگاه ستاد بارگذاری نمایند و از ارائه هرگونه مدارک اضافی و غیرضروری خودداری کنند.
۵. ابتدا پاکت (الف) مفتوح و در صورت صحیح و کافی بودن ضمانتنامه شرکت در فرآیند ارجاع کار، پاکت (ب) مفتوح و در صورت کامل بودن و امضا اسناد مناقسه توسط امضا کنندگان مجاز و ممهور بودن به مهر شرکت مناقسه‌گر پاکت (ج) باز میگردد مجدداً تأکید میگردد فقط پاکت الف علاوه بر درج در سامانه ستاد ایران به صورت فیزیکی نیز ارسال میگردد.
۶. مناقسه‌گران موظفند تمامی صفحات اسناد مناقسه، نمونه قرارداد و کلیه مدارک و پیوست‌های فنی را ممهور به مهر و امضاء زنده و سپس در سامانه بارگذاری نمایند.
۷. تمام و هر صفحه و برگ از اسناد و مدارک مناقسه (۲۹ صفحه) باید توسط فرد یا افراد مسئول و صاحب مجاز در شرکت سرمایه‌گذار امضاء (اصل) و ممهور به مهر شرکت گردد.
ارسال پیشنهادات به مفهوم پذیرش کامل کلیه شرایط ارائه شده در اسناد و مدارک مناقسه است حتی اگر بعضی از بخش‌ها امضاء نشده و یا توسط شرکت کننده حذف شده باشد.

- در مواردی که پیشنهاد از سوی یک مشارکت تسلیم شده باشد، امضاء و مهر سرگروه مشارکت قانوناً برای تمام اعضاء مشارکت تعهد آور می‌باشد و آنان را به تمام تعهدات پذیرفته شده از سوی مشارکت در پیشنهاد مناقصه متعهد مینماید.
۸. متذکر می‌گردد شرکت کننده در مناقصه از درج قیمت پیشنهادی در فرم قرارداد اکیداً خودداری نماید. در اینصورت پیشنهاد مردود اعلام شده و پاکت ج بدون بازگشایی ابطال می‌گردد.
۹. مناقصه گران باید تمام اسناد و مدارک مناقصه را بدون تغییر، حذف و یا قرار دادن شرط در آن، تکمیل، تنظیم و ارائه نمایند.
۱۰. چنانچه محتویات پاکت ها از نظر شکلی درست نباشد یا مدارک مخدوش، ناخوانا و مشروط، دارای ابهام، عیب و نقص و قلم خوردگی و بر خلاف شرایط مناقصه و بدون تضمین باشدو یا شرایط دیگری بر شرایط مناقصه افزوده باشند، به پیشنهاد مربوطه ترتیب اثر داده نخواهد شد و پاکت مناقصه باز نخواهد شد.
۱۱. چنانچه برنده مناقصه ظرف مدت هفت روز از تاریخ اعلام برنده، جهت انعقاد قرارداد مراجعه نکند، منصرف از مناقصه تلقی شده و سپرده وی به نفع شرکت ضبط و نفر دوم به عنوان برنده مناقصه معرفی می گردد.
۱۲. مناقصه گر میبایست پس از اعلام برنده نسبت به ثبت نام خود در پایگاه ملی اطلاع رسانی مناقصات با هماهنگی اداره امور حقوقی و قراردادهای دستگاه مناقصه گزار اقدام نماید.
۱۳. شرکت در مناقصه به منزله پذیرش کلیه اختیارات، صلاحیت‌ها و تکالیف و تصمیمات دستگاه مناقصه گزار است.
۱۴. موضوع فعالیت مناقصه گران درج شده در اساسنامه و آخرین آگهی تغییرات، می بایست با موضوع مناقصه مرتبط باشد.
۱۵. شرکت کننده در مناقصه تایید می‌کند که از جمیع قوانین و مقررات مربوط به کار و بیمه‌های تامین اجتماعی و حفاظت ایمنی و فنی، همچنین قواعد مربوط به مالیات‌ها و عوارض که در زمان امضای قرارداد جاری بوده است کاملاً مطلع بوده و متعهد است همه آن‌ها را رعایت کند. در هر حال مسوولیت عدم اجرای قوانین و مقررات فوق‌الذکر بر عهده پیشنهاد دهنده است
۱۶. شرکت کننده در مناقصه باید شرایط شرکت در مناقصه، شرایط عمومی مناقصه، قرارداد و مشخصات و سایر دستورالعمل‌های ذکر شده در اسناد مناقصه را به دقت مطالعه و بررسی نمایند، و همچنین موظف است که قبل از ارائه پیشنهاد قیمت بررسی‌های لازم را به تشخیص خود انجام دهد به گونه ای که با اطلاع و آگاهی کامل و کافی اقدام به پیشنهاد قیمت و امضاء اسناد مناقصه بنماید
۱۷. شرکت کننده در مناقصه موظف است که قبل از ارائه پیشنهاد قیمت ضمن بازدید از محل انجام فعالیت (با هماهنگی دستگاه مناقصه گزار) از نحوه انجام کار اطلاع حاصل نموده، بررسی‌های لازم را به تشخیص خود انجام داده، به گونه ای که با اطلاع و آگاهی کامل و کافی از کم و کیف موضوع مناقصه و همچنین اشراف به محل اجرای مناقصه اقدام و ارائه پیشنهاد قیمت و امضاء اسناد مناقصه نماید.
۱۸. مناقصه گران، باید قبل از تسلیم پیشنهاد تمام اطلاعات لازم، مانند حمل و نقل، وضع راه‌های دسترسی، محل و موقعیت کارگاه و حوالی آن، شرایط محلی و قوانین و مقررات نافذ و جاری را بدست آورند. پس مناقصه گران بعد از تسلیم پیشنهاد نمی توانند استناد به ناآگاهی یا اشتباه خود کنند.
۱۹. هر گونه، تسلیم، تحویل، اصلاح، جایگزینی و پس گرفتن پیشنهاد ارائه شده جهت شرکت در مناقصه صرفاً تا قبل از پایان مهلت تحویل اسناد مقدور بوده؛ لذا هرگونه درخواست در این خصوص پس از تاریخ مقرر به هیچ وجه قابل قبول نبوده و پیشنهاد دریافت شده بازگشایی خواهد گردید.
۲۰. مناقصه گزار حق تغییر، اصلاح یا تجدید نظر در اسناد و مشخصات را قبل از انقضای مهلت تسلیم پیشنهادها برای خود محفوظ می دارد و اگر چنین موردی پیش آید مراتب به دعوت شدگان ابلاغ می شود و در صورتی که پیشنهادی قبل از ابلاغ مزبور تسلیم شده باشد، پیشنهاد دهنده حق دارد تقاضای استرداد آن را بنماید.
۲۱. چنانچه یک یا چند نفر از طرف شرکاء خود یا بنام شرکتی پیشنهاد را مهر و امضا نمایند باید عین یا رونوشت گواهی تنظیم شده و کالنتامه خود را که حق امضا در آن تصریح شده باشد به ضمیمه پیشنهاد خود در پاکت (ب) تسلیم نمایند. این موضوع به شرط اجازه آن در اساسنامه یا آگهی تغییرات شرکت است.
- در صورتی که دارندگان امضای مجاز در اساسنامه اعضا مشارکت و کالت به غیر داده باشند، ارائه رونوشت مصدق و کالنتامه رسمی نیز الزامی است. نسخه ای از موافقت نامه مشارکت بین اعضا نیز باید ارائه گردد. موافقت نامه مشارکت باید شامل موارد زیر اما نه محدود به آنها باشد:
- این موضوع که اعضای مشارکت به طور انفرادی و اشتراکی (تضامنی) متعهد به اجرای موضوع مناقصه بوده و در قبال سرمایه پذیر مسئول می باشند.

- درصد سهام هریک از اعضا مشارکت، حیطة وظایف و مسئولیت های هر یک از اعضا مشارکت
 - تعیین یکی از اعضای مشارکت به عنوان سرگروه مشارکت طی صورتجلسه رسمی که به امضای مجاز تمام اعضا مشارکت رسیده است. اختیارات و مسئولیت های سرگروه مشارکت باید به نحوی باشد که مجاز به قبول مسئولیت و دریافت دستورها و انجام مکاتبه به نمایندگی از هریک و تمام اعضای مشارکت باشد.
۲۲. در صورت تعلق مالیات بر ارزش افزوده به خریدار، پرداخت آن به عهده خریدار است.
۲۳. هریک از مناقصه گران که در مورد مفهوم قسمتی از اسناد مناقصه، ابهام یا سوالی داشته باشد، میتواند به صورت کتبی مناقصه گزار را مطلع کند و تقاضای دریافت توضیح کتبی بنماید. اگر به نظر مناقصه گر قسمتی از مفاد اسناد مناقصه اشتباه یا اشکالی از نظر مشخصات و یا محاسبات و غیره داشته باشد، مناقصه گر باید این اشتباه و یا اشکال را قبل از تسلیم پیشنهاد به مناقصه گزار منعکس نموده و در صورت اقتضا، پیشنهاد اصلاحی خود را ارائه کند. مناقصه گزار، به درخواست های ارائه توضیح یا اصلاح اسناد مناقصه کتباً پاسخ خواهد داد. پاسخ مناقصه گزار و شرح پرسشها و اشکال ها به گونه ای که منبع درخواست آنها مشخص نشود، برای تمام مناقصه گرانی که اسناد مناقصه را دریافت نموده و اعلام انصراف نکرده اند بطور یکسان ارسال خواهد شد. عدم اظهارنظر مناقصه گر به منزله بدون اشکال و واضح بودن اسناد مناقصه از نظر وی تلقی خواهد شد.
۲۴. مناقصه گران موظفند در صورت انصراف از شرکت در مناقصه، مراتب را کتباً حداکثر ۷۲ ساعت قبل از برگزاری مناقصه به مناقصه گزار اعلام نمایند. کوتاهی در اجرای این تکلیف در ارجاع به کار دعوت شده برای شرکت در مناقصه های بعدی موثر خواهد بود.
۲۵. حضور یک نفر نماینده از سوی هر یک از مناقصه گران با معرفی نامه رسمی در جلسه بازگشایی پیشنهادات آزاد است. معرفی نامه کتبی حتی برای شخص مدیرعامل شرکت پیشنهاد دهنده ضروری است.
۲۶. مناقصه گران باید پیشنهاد قیمت خود را براساس فرم پیشنهاد قیمت در اسناد مناقصه ارائه نمایند. قیمت اشاره شده باید در برگزیده کلیه هزینه های موضوع مناقصه از جمله بیمه، مالیات ریال سود... باشد.
۲۷. در صورت تاخیر در انجام تعهدات مالی کارفرما مطابق بخشنامه شماره ۱۲۳۴۰۲/ت/۵۰۶۵۹ هـ مورخ ۹۴/۹/۲۲ رفتار خواهد شد.
۲۸. براساس ماده ۲۵ قانون برگزاری مناقصات، چنانچه هر یک از مناقصه گران نسبت به اجرا نشدن موادی از قانون برگزاری مناقصات اعتراض داشته باشد، می تواند به بالاترین مقام دستگاه مناقصه گزار شکایت کند و دستگاه مناقصه گزار مکلف است در مهلت ۱۵ روز کاری از تاریخ دریافت شکایت، رسیدگی های لازم را به عمل آورده و در صورت وارد دانستن اعتراض، مطابق مقررات مربوطه اقدام نماید و در صورتی که شکایت را وارد تشخیص ندهد، ظرف مهلت تعیین شده جوابیه لازم را به شاکی اعلام کند و در صورت عدم پذیرش نتیجه توسط شاکی، هیأت رسیدگی به شکایت موضوع را بررسی و رأی قطعی را طی ۱۵ روز اعلام خواهد کرد. در صورت اعتراض هر یک از طرفین، موضوع جهت رسیدگی قانونی به مراجع ذیصلاح ارجاع می شود و فرآیند برگزاری مناقصه نیز روال معمولی خود را طی خواهد کرد.
۲۹. پیشنهاد دهنده ای که برنده مناقصه گردد به هیچ وجه حق انتقال آن را به غیر و یا امضاء قرارداد را به اتفاق شخص یا شرکت دیگری نخواهد داشت
۳۰. دستگاه مناقصه گزار در رد یا قبول هر یک از پیشنهادها برابر قوانین و مقررات مربوطه مختار است.
۳۱. شرکت کنندگان در مناقصه که تضمین شرکت در مناقصه را به صورت نقدی به حساب شرکت آب و فاضلاب استان خراسان جنوبی واریز نموده اند میبایست شماره حساب، نام صاحب حساب، نام بانک و شعبه بانک را اعلام نمایند تا استرداد تضمین از طریق عملیات بانکی صورت پذیرد
- تبصره: در صورتیکه بند مذکور توسط مناقصه گر تکمیل نشده باشد بایستی شماره حساب مشخصات بانکی خود را بصورت مکتوب اعلام تا جهت استرداد تضمین از طریق بانکی صورت پذیرد بدیهی است مسئولیت آن به عهده مناقصه گر میباشد.
۳۲. کالا و تولیدات داخل استان در صورت شرایط برابر در اولویت میباشند
۳۳. جهت کسب اطلاعات بیشتر می توانید با تلفن ۰۵۶-۳۲۲۱۳۴۹۰ تماس حاصل فرمایند.

نام و نام خانوادگی و مهر و امضاء

اعضای مجاز تعهدآور شرکت پیشنهاد دهنده

تعهدنامه پیشنهاددهنده در مورد عدم شمول قانون منع مداخله کارمندان در معاملات دولتی (مورخ ۳۷/۱۰/۲۲)

بدینوسیله این پیشنهاددهنده با امضای ذیل این برگه تایید می‌نماید که درخصوص خرید تابلو برق سافت استارتر مشمول ممنوعیت مذکور در قانون منع مداخله کارمندان دولت در معاملات دولتی، مصوب دی ماه ۱۳۳۷ نمی‌باشد و چنانچه خلاف این موضوع به اثبات برسد، کارفرما یا مناقصه گزار حق دارد که پیشنهاد ارائه شده برای مناقصه را مردود و تضمین شرکت در مناقصه این شرکت را ضبط نماید.

همچنین قبول و تایید می‌گردد که هرگاه پیشنهاد دهنده، برنده مناقصه فوق تشخیص داده شود و بعنوان پیمانکار، پیمان مربوط را امضا نماید و در خلال مدت پیمان (تا تحویل موقت) خلاف اظهارات فوق به اثبات برسد یا چنانچه افرادی را که مشمول ممنوعیت مذکور در قانون فوق هستند در این پیمان سهیم و ذینفع نماید و یا قسمتی از کار را به آنها محول کند، کارفرما حق خواهد داشت که قرارداد را فسخ و ضمانت نامه انجام تعهدات پیمانکار را ضبط و خسارات وارده در اثر فسخ پیمان و تاخیر اجرای کار را از اموال او اخذ نماید. تعیین میزان خسارات وارده با تشخیص کارفرما می‌باشد.

این پیشنهاد دهنده متعهد می‌گردد چنانچه در حین اجرای پیمان به دلیل تغییرات و یا انتصابات در دستگاه دولت، مشمول قانون مزبور گردد مراتب را بلافاصله به اطلاع کارفرما برساند تا طبق مقررات به پیمان خاتمه داده شود. بدیهی است چنانچه این پیشنهاد دهنده مراتب فوق را بلافاصله اطلاع رسانی ننماید، نه تنها کارفرما حق دارد پیمان را فسخ نموده و ضمانت نامه های مربوط را ضبط نماید، بلکه خسارات ناشی از فسخ پیمان و یا تاخیر در اجرای کار را نیز بنا به تشخیص خود از اموال یا مطالبات این پیشنهاد دهنده وصول نماید. مضافاً این پیشنهاد دهنده اعلام می‌دارد که بر مجازات های مترتب بر متخلفین از قانون فوق آگاهی کامل داشته و در صورت تخلف مستحق مجازات های مربوطه می‌باشد.

تاریخ:

نام و نام خانوادگی:

مهر و امضای مجاز و تعهد آور پیشنهاد دهنده

**تعهدنامه پیشنهاددهنده در مورد رعایت بخشنامه مدیریت تعارض منافع و جلوگیری از تبانی در ارجاع کار
(مصوب ۱۴۰۱/۲/۲۱)**

بدینوسیله این پیشنهاددهنده با امضای ذیل این برگه تایید می‌نماید که درخصوص خرید تابلو برق سافت استارتر مشمول ممنوعیت مذکور در بخشنامه مدیریت تعارض منافع و جلوگیری از تبانی در ارجاع کار شماره ۷۳۰۳۹ مورخ ۱۴۰۱/۲/۲۱ نمی‌باشد و چنانچه خلاف این موضوع به اثبات برسد، کارفرما یا مناقصه‌گزار حق دارد که کلیه پیشنهادات مشمول ارائه شده برای مناقصه را مردود و تضمین شرکت در مناقصه این شرکت‌ها را ضبط نماید.

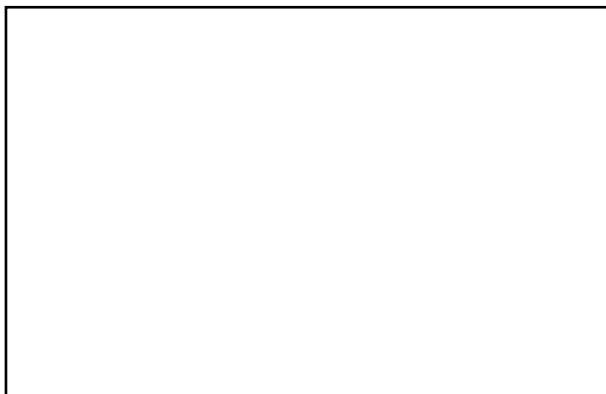
همچنین قبول و تایید می‌گردد که هرگاه پیشنهاد دهنده، برنده مناقصه فوق تشخیص داده شود و بعنوان پیمانکار، پیمان مربوط را امضا نماید و در خلال مدت پیمان (تا تحویل موقت) خلاف اظهارات فوق به اثبات برسد یا چنانچه افرادی را که مشمول ممنوعیت مذکور در قانونی فوق هستند در این پیمان سهام و ذینفع نماید و یا قسمتی از کار را به آنها محول کند، کارفرما حق خواهد داشت که قرارداد را فسخ و ضمانت‌نامه انجام تعهدات پیمانکار را ضبط و خسارات وارده در اثر فسخ پیمان و تاخیر اجرای کار را از اموال او اخذ نماید. تعیین میزان خسارات وارده با تشخیص کارفرما می‌باشد.

تاریخ:

نام و نام خانوادگی:
مهر و امضای مجاز و تعهدآور پیشنهاد دهنده

گواهی اصالت امضاء برای صاحبان امضاء مجاز

فقط صحت امضاء آقای/ خانم فرزند به شماره شناسنامه
صادر از متولد کد ملی که در کادر ذیل مشخص شده،
مورد تایید می باشد.



تاریخ:

نام و نام خانوادگی سردفتر:
امضای سردفتر و مهر دفترخانه اسناد رسمی

پرسشنامه اطلاعاتی پیمانکاران / تامین کنندگان (اشخاص حقیقی و حقوقی)

نام شرکت/ شخص:					
کد کاربری سایت ملی مناقصات/ شناسه/ کد ملی (با مراجعه به سایت ملی مناقصات و ثبت نام در این سایت کد کاربری دریافت گردد):					
کد اقتصادی (درج شده در گواهینامه مودیان مالیاتی):					
نشانی پستی/ اقامتگاه:					
کد پستی (الزامی):					
شماره تلفن:		شماره نمابر:		شماره همراه:	
زمینه اصلی فعالیت:					
شماره ثبت:		تاریخ ثبت:		شماره آخرین آگهی تغییرات:	
تاریخ ثبت:		شماره آخرین آگهی تغییرات:		تاریخ آخرین آگهی تغییرات:	
سمت	نام و نام خانوادگی	نام پدر	کد ملی	درصد سهام	نمونه امضاء
رئیس هیئت مدیره					
مدیرعامل					
اعضای هیئت مدیره					
مدیر					
آخرین دارندگان امضای مجاز	نام:	نام:	نام:	نام:	نام:
سمت:	سمت:	سمت:	سمت:	سمت:	سمت:
رشته های تایید صلاحیت شده از سازمان مدیریت و برنامه ریزی کشور با ذکر پایه					
رشته و کدهای تایید صلاحیت شده از وزارت کار و امور اجتماعی					

تاریخ:

نام و نام خانوادگی:
 مهر و امضای مجاز و تعهد آور پیشنهاد دهنده

پرسشنامه اطلاعاتی پیمانکاران/تامین کنندگان (اشخاص حقیقی و حقوقی)

بدینوسیله این پیشنهاددهنده با امضای ذیل این برگه تایید می نماید که در زمان ارائه پیشنهاد قیمت در خصوص خرید تابلو برق سافت استارتر مشمول ممنوعیت مذکور در قانون منع مداخله کارمندان دولت در معاملات دولتی مصوب دی ماه ۱۳۳۷ و بخشنامه مدیریت تعارض منافع و جلوگیری از تبانی در ارجاع کار شماره ۷۳۰۳۹ مورخ ۱۴۰۱/۲/۲۱ نمی باشد و فهرست بهروز سهامداران این شرکت دارای سهم ۵ درصد و بالاتر مطابق جدول ذیل ارائه می گردد:

ردیف	نام و نام خانوادگی	کد ملی	درصد سهام
۱			
۲			
۳			
۴			
۵			
۶			
۷			
۸			
۹			
۱۰			
۱۱			
۱۲			
۱۳			
۱۴			
۱۵			
۱۶			
۱۷			
۱۸			
۱۹			
۲۰			

فرم اظهار مشخصات پیمانکاران / تامین کنندگان (جهت ابلاغت و اطلاع رسانی)

عنوان و موضوع پروژه:	خرید تابلو برق سافت استارتر
نام شرکت پیمانکار/تامین کنندگان:	
امضاء کنندگان اسناد:	
تلفن همراه:	
تلفن ثابت:	
شماره فکس جهت ابلاغ اوراق:	
آدرس جهت ابلاغ اوراق:	

تمامی موارد فوق مورد تایید اینجانب نماینده شرکت می باشد. هرگونه اطلاع رسانی و ابلاغت از طریق شماره تلفن و شماره فکس و آدرس فوق (هرکدام به تنهایی) معتبر است.

تاریخ:

نام و نام خانوادگی:
مهر و امضای مجاز و تعهد آور پیشنهاد دهنده

فرم نمونه ضمانتنامه شرکت در فرآیند ارجاع کار

نظر به اینکه نام متقاضی با شناسه حقیقی / حقوقی به نشانی: کد پستی مایل است در ارجاع کار / مناقصه / مزایده موضوع ارجاع کار شرکت نماید، نام ضامن از نام متقاضی در مقابل نام کارفرما / ذریبیط برابر مبلغ ریال / ارز تضمین و تعهد می‌نماید چنانچه نام کارفرما / ذریبیط به نام ضامن اطلاع دهد که پیشنهاد شرکت کننده نامبرده مورد قبول واقع شده و موضوع ارجاع کار در پایگاه اطلاع‌رسانی مناقصات / معاملات درج شده و مشارالیه از امضای پیمان مربوط یا تسلیم ضمانتنامه انجام تعهدات پیمان استنکاف نموده است، تا میزان ریال / ارز هر مبلغی را که نام کارفرما / ذریبیط مطالبه نماید، بمحض دریافت اولین تقاضای کتبی واصله از سوی نام کارفرما / ذریبیط بدون اینکه احتیاجی به اثبات استنکاف یا اقامه دلیل و یا صدور اظهارنامه یا اقدامی از مجاری قانونی یا قضائی داشته باشد در وجه یا حواله کرد نام کارفرما / ذریبیط بپردازد. مدت اعتبار این ضمانتنامه سه ماه است و تا آخر وقت اداری روز سه ماه تا آخرین تاریخ تحویل پیشنهاد معتبر می‌باشد. این مدت بنا به درخواست کتبی نام کارفرما / ذریبیط برای حداکثر سه ماه دیگر قابل تمدید است و در صورتی که نام ضامن نتواند یا نخواهد مدت این ضمانتنامه را تمدید کند و یا نام متقاضی موجبات تمدید را فراهم نسازد و نام ضامن را موفق به تمدید ننماید نام ضامن متعهد است بدون اینکه احتیاجی به مطالبه مجدد باشد، مبلغ درج شده در این ضمانتنامه را در وجه یا حواله کرد نام کارفرما / ذریبیط پرداخت کند. چنانچه مبلغ این ضمانتنامه در مدت مقرر از سوی نام کارفرما / ذریبیط مطالبه نشود، ضمانتنامه در سررسید، خود به خود باطل و از درجه اعتبار ساقط است، اعم از اینکه مسترد گردد یا مسترد نگردد. در صورتیکه مدت ضمانتنامه بیش از سه ماه مد نظر کارفرما باشد با اعلام در اسناد فرآیند ارجاع کار و آگهی در روزنامه کثیرالانتشار میسر خواهد بود. در صورت ضبط ضمانتنامه موضوع به اطلاع سازمان مدیریت و برنامه‌ریزی کشور برسد.

تاریخ:

تایید رئیس بانک:

فرم اعلام مشخصات بانک صادر کننده « ضمانتنامه حسن انجام تعهدات »

بدینوسیله بانک شعبه جهت دریافت ضمانتنامه حسن انجام تعهدات در وجه شرکت
آب و فاضلاب خراسان جنوبی به مبلغ ریال (معادل ۵ درصد مبلغ کل قرارداد) شرکت
(نام پیمانکار) برای قرارداد (موضوع پیمان) برای مدت ماه (مدت پیمان) مورد تأیید می باشد.

تاریخ:

نام و نام خانوادگی:
مهر و امضای مجاز و تعهد آور پیشنهاد دهنده

فرم خوداظهاری عدم شمول تعارض منافع حوزه قراردادها و معاملات

بدینوسیله شرکت به شماره ثبت و کد اقتصادی و شناسه ملی به نشانی: کدپستی.....، تأیید می‌نماید، که مشمول ممنوعیت‌های مذکور در بخشنامه «نحوه مدیریت تعارض منافع» ابلاغی وزارت نیرو بشماره ۳۳۱۴۴/۵۰/۱۰۰ مورخ ۱۳۹۹/۰۸/۱۸ و نیز بخشنامه «مدیریت تعارض منافع و جلوگیری از تبانی در ارجاع کار» ابلاغی سازمان برنامه و بودجه بشماره ۷۳۰۳۹ مورخ ۱۴۰۱/۲/۲۱ نمی‌باشد و در صورت شمول مکلف به افشا می‌باشد. چنانچه خلاف این موضوع به اثبات برسد، کارفرما حق دارد که قرارداد را حسب مورد فسخ یا ابطال نموده و تضمین حسن انجام تعهدات این شرکت را ضبط نماید.

همچنین قبول و تأیید می‌گردد که هرگاه این شرکت، پیمان مربوط را امضا نماید و خلاف اظهارات فوق در خلال مدت پیمان (تا تحویل موقت) به اثبات برسد، یا چنانچه افرادی را که مشمول بخشنامه فوق هستند در این پیمان سهیم یا ذینفع نماید و یا قسمتی از کار را به آنها محول کند، کارفرما حق خواهد داشت که قرارداد را حسب مورد فسخ یا ابطال نموده و تضمین حسن انجام تعهدات این شرکت را ضبط و خسارت وارده در اثر فسخ یا ابطال پیمان و تاخیر در اجرای کار را از شرکت اخذ نماید. تعیین میزان خسارت وارده با تشخیص کارفرما می‌باشد.

این شرکت متعهد می‌شود چنانچه در حین اجرای پیمان به هر دلیلی اعم از تغییرات و یا انتصابات دستگاه دولت و..... مشمول بخشنامه مزبور گردد، مراتب را بلافاصله به اطلاع کارفرما برساند، تا طبق مقررات مربوطه به پیمان خاتمه داده شود. بدیهی است چنانچه این شرکت مراتب فوق را بلافاصله به اطلاع کارفرما نرساند، کارفرما حق دارد پیمان مورد نظر را فسخ و تضمین های مربوطه را ضبط کند. علاوه بر آن کارفرما حق خواهد داشت خسارات ناشی از فسخ و یا تاخیر در اجرای کار را نیز بنا به تشخیص خود از اموال وی وصول نماید.

مضافاً این شرکت اعلام می‌دارد نسبت به مجازات‌های مترتب بر متخلفین از بخشنامه یادشده آگاهی کامل داشته و هرگونه مسئولیت حقوقی، انتظامی، قضائی و ... ناشی از عدم رعایت آن نیز بر عهده این شرکت می‌باشد.

تاریخ:

نام و نام خانوادگی:

مهر و امضای مجاز و تعهد آور پیشنهاد دهنده

تعهدنامه رعایت قانون مبارزه با پولشویی

اینجانب/اینجانبان فرزند متولد دارای شناسنامه صادره از و کد ملی دارای امضای مجاز با سمت شرکت به شماره ثبت به نشانی و کدپستی و به شماره تماس با توجه به قانون مبارزه با پولشویی مصوب ۱۳۸۶/۱۱/۱۲ مجلس شورای اسلامی (مندرجات ذیل) و آئین‌نامه و دستورالعمل‌های اجرایی آن، بدینوسیله متعهد و ملتزم می‌شوم/می‌شود ضمن رعایت مواد قانون یاد شده و مقررات مربوط از هرگونه اقدامی که منجر به پولشویی گردد، خودداری نموده و همچنین به اشخاص ثالث اجازه استفاده از حساب‌ها و خدمات بانکی و ابزارهای بانکداری الکترونیکی خود را ندهم/ندهد و همچنین اعلام می‌نمایم/می‌نماید اطلاعات ارائه شده بر اساس آخرین تغییرات می‌باشد و به علاوه متعهد و ملتزم می‌شوم/می‌شود هرگونه تغییر در کد و نشانی پستی/ثبتي و سایر تغییرات را در کوتاه‌ترین زمان ممکن به مراجع قانونی ذیربط (ثبت احوال و یا اسناد و املاک) اطلاع داده و مستندات را به شرکت آب و فاضلاب استان خراسان جنوبی ارائه نمایم/نماید.

قانون مبارزه با پولشویی مصوب ۱۳۸۶/۱۱/۱۲ مجلس شورای اسلامی

ماده ۱- اصل بر صحت و اصالت معاملات تجاری موضوع ماده (۲) قانون تجارت است، مگر آن که بر اساس مفاد این قانون خلاف آن به اثبات برسد. استیلائی اشخاص بر اموال و دارایی اگر توأم با ادعای مالکیت شود، دال بر ملکیت است.

ماده ۲- جرم پولشویی عبارتست از:

الف - تحصیل، تملک، نگهداری یا استفاده از عواید حاصل از فعالیتهای غیر قانونی با علم به این که بطور مستقیم یا غیرمستقیم در نتیجه ارتکاب جرم بدست آمده باشد.

ب - تبدیل، مبادله یا انتقال عوایدی به منظور پنهان کردن منشاء غیرقانونی آن با علم به اینکه بطور مستقیم یا غیر مستقیم ناشی از ارتکاب جرم بوده یا کمک به مرتکب به نحوی که وی مشمول آثار و تبعات قانونی ارتکاب آن جرم نگردد.

ج - اخفاء یا پنهان کردن ماهیت واقعی، منشاء، منبع، محل، نقل و انتقال، جابه جایی یا مالکیت عوایدی که بطور مستقیم یا غیر مستقیم در نتیجه جرم تحصیل شده باشد.

ماده ۳- عواید حاصل از جرم به معنای هر نوع مالی است که به طور مستقیم یا غیر مستقیم از فعالیتهای مجرمانه به دست آمده باشد.

ماده ۴- به منظور هماهنگ کردن دستگاههای ذیربط در امر جمع آوری، پردازش و تحلیل اخبار، اسناد و مدارک، اطلاعات و گزارشهای واصله، تهیه سیستمهای مطالعاتی هوشمند، شناسایی معاملات مشکوک و به منظور مقابله با جرم پولشویی شورای عالی مبارزه با پولشویی به ریاست و مسئولیت وزیر امور اقتصادی و دارایی و با عضویت وزراء بازرگانی، اطلاعات، کشور و رئیس بانک مرکزی با وظایف ذیل تشکیل می گردد:

۱- جمع آوری و کسب اخبار و اطلاعات مرتبط و تجزیه و تحلیل و طبقه بندی فنی و تخصصی آنها در مواردی که قرینه ای بر تخلف وجود دارد طبق مقررات.

۲- تهیه و پیشنهاد آئین نامه های لازم در خصوص اجرای قانون به هیات وزیران.

۳- هماهنگ کردن دستگاههای ذیربط و پیگیری اجرای کامل قانون در کشور.

۴- ارزیابی گزارشهای دریافتی و ارسال به قوه قضائیه در مواردی که به احتمال قوی صحت دارد و یا محتمل آن از اهمیت برخوردار است.

۵- تبادل تجارب و اطلاعات با سازمان های مشابه در سایر کشورها در چهارچوب مفاد ماده (۱۲) تبصره ۱- دبیرخانه شورای عالی در وزارت امور اقتصادی و دارایی خواهد بود.

تبصره ۲- ساختار و تشکیلات اجرائی شورا متناسب با وظایف قانونی آن با پیشنهاد شورا به تصویب هیات وزیران خواهد رسید.

تبصره ۳- کلیه آئین نامه های اجرائی شورای فوق الذکر پس از تصویب هیات وزیران برای تمامی اشخاص حقیقی و حقوقی ذیربط لازم الاجرا خواهد بود. متخلف از این امر به تشخیص مراجع اداری و قضائی حسب مورد به دو تا پنج سال انفصال از خدمت مربوط محکوم خواهد شد.

ماده ۵- کلیه اشخاص حقوقی از جمله بانک مرکزی جمهوری اسلامی ایران، بانکها، موسسات مالی و اعتباری، بیمه ها، بیمه مرکزی، صندوقهای قرض الحسنه، بنیادها و موسسات خیریه و شهرداریها مکلفند آئین نامه های مصوب هیات وزیران در اجراء این قانون را به مورد اجراء گذارند.

ماده ۶ - دفاتر اسناد رسمی ، وکلای دادگستری ، حسابرسان ، حسابداران ، کارشناسان رسمی دادگستری و بازرسان قانونی مکلفند اطلاعات مورد نیاز در اجرای این قانون را که هیات وزیران مصوب می کند، حسب درخواست شورای عالی مبارزه با پولشویی ، ارائه نمایند.

ماده ۷ - اشخاص ، نهادها و دستگاههای مشمول این قانون (موضوع مواد ۵ و ۶) برحسب نوع فعالیت و ساختار سازمانی خود مکلف به رعایت موارد زیر هستند:

الف - احراز هویت ارباب رجوع و در صورت اقدام توسط نماینده یا وکیل ، احراز سمت و هویت نماینده و وکیل و اصیل در مواردی که قرینه ای بر تخلف وجود دارد .

تبصره - تصویب این قانون ناقض مواردی که در سایر قوانین و مقررات احراز هویت الزامی شده است ، نمی باشد .

ب - ارائه اطلاعات ، گزارشها ، اسناد و مدارک مربوط به موضوع این قانون به شورای عالی مبارزه با پولشویی در چهارچوب آئین نامه مصوب هیات وزیران .

ج - گزارش معاملات و عملیات مشکوک به مرجع ذیصلاحی که شورای عالی مبارزه با پولشویی تعیین می کند .

د - نگهداری سوابق مربوط به شناسایی ارباب رجوع ، سوابق حسابها، عملیات و معاملات به مدتی که در آئین نامه اجرائی تعیین می شود.

ه - تدوین معیارهای کنترل داخلی و آموزش مدیران و کارکنان به منظور رعایت مفاد این قانون و آئین نامه های اجرائی آن

ماده ۸ - اطلاعات و اسناد گردآوری شده در اجرای این قانون ، صرفاً" در جهت اهداف تعیین شده در قانون مبارزه با پولشویی و جرائم منشا آن مورد استفاده قرار خواهد گرفت ، افشاء اطلاعات یا استفاده از آن به نفع خود یا دیگری به طور مستقیم یا غیر مستقیم توسط ماموران دولتی یا سایر اشخاص مقرر در این قانون ممنوع بوده و متخلف به مجازات مندرج در قانون مجازات انتشار و افشاء اسناد محرمانه و سری دولتی مصوب ۱۳۵۳/۱۱/۲۹، محکوم خواهد شد .

ماده ۹ - مرتکبین جرم پولشویی علاوه بر استرداد درآمد و عواید حاصل از ارتکاب جرم مشتمل بر اصل و منافع حاصل (واگر موجود نباشد ، مثل یا قیمت آن) به جزای نقدی به میزان یک چهارم عواید حاصل از جرم محکوم می شوند که باید به حساب درآمد عمومی نزد بانک مرکزی جمهوری اسلامی ایران واریز گردد .

تبصره ۱ - چنانچه عواید حاصل به اموال دیگری تبدیل یا تغییر یافته باشد ، همان اموال ضبط خواهد شد .

تبصره ۲ - صدور و اجرای حکم ضبط دارایی و منافع حاصل از آن در صورتی است که متهم به لحاظ جرم منشاء مشمول این حکم قرار نگرفته باشد.

تبصره ۳ - مرتکبین جرم منشاء در صورت ارتکاب جرم پولشویی ، علاوه بر مجازاتهای مقرر مربوط به جرم ارتكابی ، به مجازاتهای پیش بینی شده در این قانون نیز محکوم خواهند شد.

ماده ۱۰ - کلیه اموری که در اجرای این قانون نیاز به اقدام یا مجوز قضائی دارد باید طبق مقررات انجام پذیرد . قوه قضائیه موظف است طبق مقررات همکاری نماید .

ماده ۱۱ - شعبی از دادگاههای عمومی در تهران و در صورت نیاز در مراکز استانها به امر رسیدگی به جرم پولشویی و جرائم مرتبط اختصاص می یابد . اختصاصی بودن شعبه مانع رسیدگی به سایر جرائم نمی باشد .

ماده ۱۲ - در مواردی که بین دولت جمهوری اسلامی ایران و سایر کشوره قانون معاضدت قضائی و اطلاعاتی در امر مبارزه با پولشویی تصویب شده باشد همکاری طبق شرایط مندرج در توافق نامه صورت خواهد یافت.

تاریخ:

نام و نام خانوادگی:

مهر و امضای مجاز و تعهد آور پیشنهاد دهنده

اطلاعات هویتی و تماس تامین کننده

مربوط به مناقصه: خرید تابلو برق سافت استارتر

اطلاعات تامین کننده

۱	نام شرکت
۲	نام و سمت دارنده/ دارندگان حق امضا طبق آگهی آخرین تغییرات
۳	آدرس دقیق شرکت
۴	کدپستی
۵	صندوق پستی
۶	شماره تلفن ثابت با پیش شماره
۷	شماره همراه
۸	تلفکس
۹	پست الکترونیکی
۱۰	نام، کد شعبه و آدرس بانک طرف حساب تامین کننده جهت ارائه تضامین
۱۱	کد اقتصادی شرکت
۱۲	شناسه ملی شرکت
۱۳	ظرفیت تولید شرکت
۱۴	شماره پروانه بهره برداری
۱۵	تاریخ صدور پروانه
۱۶	ظرفیت استفاده شده تولید

تذکر: مناقصه گر می بایست اطلاعات خواسته شده در جدول بالا را تکمیل نموده و به همراه اسناد مطابق ترتیب ذکر شده، ارائه دهد. این فرم ملاک مکاتبات آتی مناقصه گزار خواهد بود لذا در تکمیل آن دقت فرمایید.

کلیه شرکت کنندگان در مناقصه موظف به درج اطلاعات در جدول فوق میباشند، بدیهی است در صورت عدم امکان تماس با شماره تلفن و نامبر اعلام شده هرگونه مسئولیت و عواقب ناشی از این موضوع بعهده مناقصه گر بوده و هیچ گونه عذری پذیرفته نمیباشد.

تاریخ:

نام و نام خانوادگی:

مهر و امضای مجاز و تعهدآور پیشنهاد دهنده

این شرایط خصوصی در توضیح و تکمیل موادی از قرارداد است که تعیین تکلیف برخی از موارد در آنها به شرایط خصوصی قرارداد موکول شده است و هیچگاه نمی‌تواند مواد مندرج در سایر اسناد و مدارک قرارداد را نقض کند. از این رو هرگونه نتیجه‌گیری و تفسیر مواد مختلف این شرایط خصوصی به تنهایی و بدون توجه به سایر اسناد قرارداد بی اعتبار است.

ماده ۱. فهرست بهاء و مقادیر کالای موضوع قرارداد

ردیف	شرح کالا	مشخصات	تعداد / عدد	سایر مشخصات	شهرستان	قیمت پیشنهادی (ریال) کل
۱	تابلو برق سافت استارتر	۱۵ کیلووات	۴	مطابق مشخصات پیوست	استان خراسان جنوبی	
۲	تابلو برق سافت استارتر	۳۰ کیلووات	۴			
۳	تابلو برق سافت استارتر	۴۵ کیلووات	۵			
۴	تابلو برق سافت استارتر	۵۵ کیلووات	۵			
۵	تابلو برق سافت استارتر	۷۵ کیلووات	۴			
۶	تابلو برق سافت استارتر	۹۰ کیلووات	۴			
۷	تابلو برق سافت استارتر	۱۱۰ کیلووات	۴			
۸	تابلو برق سافت استارتر	۱۳۰ کیلووات	۲			
۹	تابلو برق سافت استارتر	۱۶۰ کیلووات	۱			
۱۰	یونیت سافت استارتر	۱۵ کیلووات	۲			
۱۱	یونیت سافت استارتر	۳۰ کیلووات	۲			
۱۲	یونیت سافت استارتر	۴۵ کیلووات	۳			
۱۳	یونیت سافت استارتر	۵۵ کیلووات	۲			
۱۴	یونیت سافت استارتر	۷۵ کیلووات	۲			
۱۵	یونیت سافت استارتر	۹۰ کیلووات	۱			
۱۶	یونیت سافت استارتر	۱۱۰ کیلووات	۱			
۱۷	یونیت سافت استارتر	۱۳۰ کیلووات	۱			
۱۸	یونیت سافت استارتر	۲۵۰ کیلووات	۱			
۱۹	تجهیزات رزرو تابلو برق	مطابق پیوست	۱			
جمع کل به حروف:						جمع کل به عدد:

ماده ۲. فهرست استانداردها، الزامات و مشخصات فنی مورد نیاز برای کالای موضوع قرارداد

۱-۲. فهرست استانداردها و الزامات فنی مورد نیاز برای کالاهای موضوع قرارداد به شرح مندرج در مشخصات فنی خصوصی می‌باشد.

ماده ۳. بازرسی و کنترل فنی کالای موضوع قرارداد

۱-۳. بازرسی تابلو برق موضوع قرارداد، (بازرسی فنی سطح دو (در شرایط فورس مازور بازرسی بصورت سطح سه با مدیریت دفتر سیستم های کنترل و انرژی آب قابل انجام خواهد بود) می باشد.

۲-۳. کلیه اقلام و تجهیزات موضوع مناقصه می‌بایست قبل از بارگیری و حمل، به تایید بازرسی فنی مورد وثوق کارفرما رسیده و برای آن تاییدیه بازرسی و کنترل کیفی صادر شده باشد.

۳-۳. هزینه‌های ایاب و ذهاب و اسکان مربوط به فرآیند بازرسی و کنترل کیفیت کالاها به عهده فروشنده است.

۴-۳. تمامی هزینه‌های نصب و راه اندازی و پشتیبانی تابلوها بر عهده فروشنده می باشد و فروشنده میبایستی یک نفر نیروی متخصص و مسلط به فرآیندهای برق صنعتی، بومی استان و مورد تایید کارفرما جهت نصب و راه اندازی و پشتیبانی تابلوهای برق به کارفرما معرفی نماید.

ماده ۴. سایر ضوابط

۱-۴. درج شماره قرارداد فی مابین بر روی پلاک تابلوها علاوه بر اطلاعات مندرج در مشخصات فنی الزامی است.

۴-۲. ارائه بیمه نامه تضمین کیفیت و گارانتی محصول به مدت ده سال از تاریخ تحویل کالا الزامی است. شماره بیمه نامه می بایست بر روی پلاک درج گردد.

۴-۳. تولیدکننده به هیچ وجه مجاز به استفاده از اقلام مستعمل و تعمیری و ... نمی باشد.

نماینده فروشنده

نام و نام خانوادگی

سمت

نام شرکت

امضاء و مهر

قرارداد خرید

ضمن عقد خارج لازم این بین شرکت آب و فاضلاب استان خراسان جنوبی به شماره ثبتی ۱۵۳۱ شناسه ملی : ۱۰۳۶۰۰۳۲۴۸۲ به نمایندگی آقای حسین توکلی (مدیرعامل و رئیس هیئت مدیره شرکت اب و فاضلاب استان خراسان جنوبی) و آقای مهدی صفوی نژاد (معاون مالی و پشتیبانی و نماینده هیئت مدیره) به نشانی: بیرجند، انتهای بهشتی ۷، کد پستی : ۹۷۱۹۸۷۳۳۳۶ تلفن : ۸-۳۲۲۱۴۷۵۲-۰۵۶ که از این پس «خریدار» نامیده می شود از یک طرف و شرکت به شماره ثبت..... شناسه ملی: به نمایندگی بنشانی: کدپستی ... تلفن: که از این پس فروشنده خوانده می شود از طرف دیگر طبق شرایط ذیل و مشخصات پیوست که جزء لاینفک قرارداد محسوب می شود، منعقد می گردد.

ماده ۱- موضوع قرارداد:

خرید: تابلو برق سافت استارتر

مطابق با جدول ذیل:

ردیف	شرح کالا	مشخصات	تعداد / عدد	سایر مشخصات	شهرستان	قیمت پیشنهادی (ریال) کل
۱	تابلو برق سافت استارتر	۱۵ کیلووات	۴	مطابق مشخصات پیوست	استان خراسان جنوبی	
۲	تابلو برق سافت استارتر	۳۰ کیلووات	۴			
۳	تابلو برق سافت استارتر	۴۵ کیلووات	۵			
۴	تابلو برق سافت استارتر	۵۵ کیلووات	۵			
۵	تابلو برق سافت استارتر	۷۵ کیلووات	۴			
۶	تابلو برق سافت استارتر	۹۰ کیلووات	۴			
۷	تابلو برق سافت استارتر	۱۱۰ کیلووات	۴			
۸	تابلو برق سافت استارتر	۱۳۰ کیلووات	۲			
۹	تابلو برق سافت استارتر	۱۶۰ کیلووات	۱			
۱۰	یونیت سافت استارتر	۱۵ کیلووات	۲			
۱۱	یونیت سافت استارتر	۳۰ کیلووات	۲			
۱۲	یونیت سافت استارتر	۴۵ کیلووات	۳			
۱۳	یونیت سافت استارتر	۵۵ کیلووات	۲			
۱۴	یونیت سافت استارتر	۷۵ کیلووات	۲			
۱۵	یونیت سافت استارتر	۹۰ کیلووات	۱			
۱۶	یونیت سافت استارتر	۱۱۰ کیلووات	۱			
۱۷	یونیت سافت استارتر	۱۳۰ کیلووات	۱			
۱۸	یونیت سافت استارتر	۲۵۰ کیلووات	۱			
۱۹	تجهیزات رزرو تابلو برق	مطابق پیوست	۱			
جمع کل به حروف:						جمع کل به عدد:

فهرست استانداردها، الزامات و مشخصات فنی مورد نیاز برای کالای موضوع قرارداد (به شرح پیوست) ✓ مبلغ فوق بدون احتساب مالیات بر ارزش افزوده می باشد.

ماده ۲ - محل تحویل کالاها:

محل تأیید خریدار	محل تأیید فروشنده
------------------	-------------------

محل تحویل کالاها به خریدار می بایست به محل انبار مرکزی شرکت آب و فاضلاب استان خراسان جنوبی حمل گردد و فروشنده متعهد است کالاها را در مدت زمان قرارداد به طور صحیح و سالم در محل تحویل نماید. در ضمن خریدار هیچ گونه مسئولیتی در قبال تلف سرقت و آتش سوزی و غیره تا قبل از تحویل کالاها نخواهد داشت.

ماده ۳- مبلغ قرارداد:

مبلغ قرارداد طبق جدول مندرج در موضوع ماده یکم قرارداد که از قیمت پیشنهادی فروشنده اقتباس گردیده، عبارت است از به عدد ریال و به حروف:

تبصره ۱- مبلغ فوق مقطوع بوده و با احتساب کلیه هزینه‌ها می باشد و هیچ گونه ضریب و تعدیلی به آن تعلق نمی گیرد و همچنین نوسان قیمت‌ها در طول مدت قرارداد توجیهی برای افزایش مبلغ نخواهد بود.

تبصره ۲- در صورت افزایش یا کاهش حجم کالاهای موضوع قرارداد، فروشنده موظف است تا سقف ۲۵٪ حجم قرارداد به همان شرایط و مبالغ واحد مندرج در جدول موضوع قرارداد با درخواست خریدار نسبت به تحویل هر کدام از اقلام کالا اقدام نماید.

تبصره ۳- تامین اعتبار مورد نیاز از محل اعتبارات عمرانی می باشد.

ردیف	کد طرح	کد پروژه
۱	۱۳۹۰۵۱۳۶۰۰۲۱	۴۰۰۷۴۴
۲	۱۳۹۰۵۱۳۶۰۰۲۱	۴۰۳۰۸۶۱
۳	۱۳۹۰۵۱۳۶۰۰۲۱	۸۹۰۰۳۷
۴	۱۳۹۰۵۱۳۶۰۰۳۰	۹۱۰۵۲۶
۵	۱۳۹۰۵۱۳۶۰۰۳۰	۹۲۰۸۱۸
۶	۱۳۹۰۵۱۳۶۰۰۳۰	۴۰۳۰۷۹۸
۷	۱۳۹۰۵۲۳۶۰۰۴۳	۳۶۰۰۴۳-۲
۸	۱۳۹۰۵۱۳۶۰۰۲۹	۹۳۰۵۱۸
۹	۱۳۹۰۵۲۳۶۰۰۴۳	۳۶۰۰۴۳-۱
۱۰	۱۳۹۰۵۱۳۶۰۰۲۹	۹۲۰۸۰۷
۱۱	۱۳۹۰۵۲۳۶۰۰۴۳	۳۶۰۰۴۳-۹
۱۲	۱۳۹۰۵۱۳۶۰۰۳۱	۸۹۰۸۴۶
۱۳	۱۳۹۰۵۱۳۶۰۰۳۱	۸۴۱۱۳۴
۱۴	۱۳۹۰۵۱۳۶۰۰۳۱	۴۰۳۰۷۹۷
۱۵	۱۳۹۰۵۱۳۶۰۰۳۱	۸۴۷۶۶۸
۱۶	۱۳۹۰۵۱۳۶۰۰۲۷	۸۷۰۲۷۵
۱۷	۱۳۹۰۵۱۳۶۰۰۲۷	۹۱۱۱۵۳
۱۸	۱۳۹۰۵۱۳۶۰۰۲۳	۸۳۹۰۳۳
۱۹	۱۳۹۰۵۱۳۶۰۰۲۳	۸۴۷۶۶۶
۲۰	۱۳۹۰۵۱۳۶۰۰۲۳	۸۸۰۳۳۳
۲۱	۱۳۹۰۵۱۳۶۰۰۲۶	۹۶۱۴۰۷
۲۲	۱۳۹۰۵۱۳۶۰۰۲۶	۴۰۳۰۷۹۵
۲۳	۱۳۹۰۵۱۳۶۰۰۲۶	۴۰۴۰۳۱۹
۲۴	۱۳۹۰۵۱۳۶۰۰۲۲	۸۷۰۱۶۳
۲۵	۱۳۹۰۵۱۳۶۰۰۲۴	۹۴۰۱۲۷
۲۶	۱۳۹۰۵۱۳۶۰۰۲۴	۹۱۱۱۵۲
۲۷	۱۳۹۰۵۱۳۶۰۰۲۵	۸۴۳۶۲۶
۲۸	۱۵۰۱۰۰۱۰۲۰	۱۵۰۱۰۰۱۰۲۰-۱

توجه - ضمناً اعتبار به صورت اوراق مرابحه خواهد بود که در صورت داشتن کارمزد، هزینه آن بر عهده برنده مناقصه می باشد.

محل تأیید خریدار	محل تأیید فروشنده
------------------	-------------------

در ضمن مبلغ ۵۳.۶۰۳ میلیون ریال با کارمزد (۱۶/۱۲۹۸۵۰٪) و مبلغ ۱۰.۳۵۰ میلیون ریال با کارمزد اوراق مرابحه به میزان (۱۶/۱۰۴۶۰۹۸٪) و کسورات مرتبط آن (شامل ارزش افزوده و بیمه سهم دولت و...) بر عهده برنده مناقصه بوده و در زمان پرداخت با توجه به اجازه و وکالت برنده مناقصه، از سوی امور مالی کسر خواهد شد. بدیهی است برنده مناقصه تمامی ادعا های خویش را در خصوص اقدامات دستگاه اجرایی در تمامی مراجع اداری، انتظامی، قضایی از خود سلب و ساقط و به صلح ختم می نماید، این موضوع در اسناد مناقصه صراحتاً درج گردیده است.

ماده ۴- مدت قرارداد:

حداکثر مدت زمان قرارداد از زمان ابلاغ آن به مدت ۴ ماه می باشد که این زمان با موافقت طرفین از سوی کارفرما قابل تمدید است.

ماده ۵- نحوه پرداخت:

پس از تحویل هر محموله از کالا در محل و ارائه رسید انبار با ارائه صورتحساب (فاکتور) صورتحساب در صورت تأیید دستگاه نظارت در وجه فروشنده واریز خواهد شد.

بدیهی است روش محاسبه صرفاً بر اساس قیمت پیشنهادی فروشنده بوده و صورتحساب بایستی به تأیید دستگاه نظارت و همچنین مشاور نظارت طرح برسد تا در نهایت پس از کسر کسور قانونی متعلقه به قرارداد پرداخت انجام گیرد.

تبصره: مبلغ ۲۵٪ به عنوان پیش پرداخت در صورت درخواست فروشنده و ارائه پیش فاکتور با ارائه ضمانت نامه بانکی قابل پرداخت خواهد بود.

تبصره: تاخیرات غیرمجاز در کمیسیون رسیدگی به تأخیرات شرکت (خریدار) مطرح و رأی کمیسیون برای طرفین لازم الاجرا خواهد بود.

ماده ۶- تضمین حسن انجام تعهدات:

فروشنده به منظور تضمین حسن انجام تعهدات به مبلغ ریال را طی یک فقره ضمانت نامه بانکی به شماره در وجه شرکت آب و فاضلاب استان خراسان جنوبی به خریدار تسلیم نموده است. سپرده مذکور پس از تحویل کامل و قطعی کالاهای موضوع ماده یک این قرارداد و تأیید شرکت بازرسی فنی و نظارت طرح در صورت بی عیب و نقص بودن کالاها پس از تأیید دستگاه نظارت به فروشنده مسترد می گردد. چنانچه فروشنده تحت هر عنوان به تعهدات ناشی از این قرارداد بر اساس نظر خریدار عمل ننماید، خریدار می تواند بدون مراجعه به مراجع قانونی و قضائی سپرده مذکور را ضبط و متقابلاً فروشنده حق هرگونه اعتراضی را در این خصوص از خود سلب می نماید. ضمناً فروشنده ملزم است ضمانت کیفیت کالا مطابق مشخصات فنی از زمان نصب ارائه نماید در صورت عدم ارائه ضمانت نامه عودت نخواهد شد.

ماده ۷- خسارت تأخیر:

فروشنده موظف است پس از مبادله قرارداد با هماهنگی کامل دستگاه نظارت به تدریج نسبت به بارگیری و حمل کالا مبادرت ورزد تا با پایان مدت قرارداد، کلیه تعهدات وی نیز انجام گردیده باشد.

در صورتی که فروشنده به هر دلیل حداکثر تا پایان مدت تعیین شده در ماده چهارم این قرارداد از عهده تحویل کالای قید شده نتواند برآید، متقبل پرداخت خسارت طبق فرمول خواهد بود.

در همین راستا و با توجه به اینکه تأخیر در ارسال کالا علاوه بر تبعات سوء اجتماعی باعث خسارت زیادی به خریدار من جمله پیمانکارانی که در ارتباط با پروژه مربوطه فعالیت دارند، می شود لذا خریدار این حق را خواهد داشت که خسارات احتسابی بابت تأخیر را از محل مطالبات فروشنده و همچنین تضمین حسن انجام تعهدات کسر نماید. بدیهی است در این ارتباط فروشنده حق هرگونه اعتراضی را از خود سلب می کند. و نظر دفتر حقوقی شرکت برای طرفین لازم الاجرا خواهد بود (مبلغ خسارات این تبصره به مبلغ ذیل اضافه خواهد شد).
فرمول محاسبه خسارت تأخیر در تحویل کالا:

$$\text{مبلغ جریمه} = \text{تعداد روزهای تأخیر} \times \text{ارزش آن دسته از کالاهایی که در تحویل آن تأخیر شده است} \times (1000)$$

ماده ۸- موارد فسخ قرارداد:

خریدار می تواند در صورت تحقق هر یک از موارد قرارداد را طبق ماده ۹ فسخ کند.

۸-۱- تأخیر در تحویل کالا از جانب فروشنده بیش از ۲ مهلت تعیین شده در ماده ۴ این قرارداد

محل تأیید فروشنده	محل تأیید خریدار
-------------------	------------------

۸-۲ - عدم انجام دستورات کتبی دستگاه نظارت برای تعویض یا اصلاح کالاهای معیوب

۸-۳ - انحلال شرکت فروشنده

۸-۴ - ورشکستگی یا توقف ماشین آلات و اموال فروشنده از سوی محاکم قضایی، به گونه‌ای که موجب توقف یا کندی تحویل کالا شود.

۸-۵ - واگذاری تعهدات موضوع قرارداد به شخص ثالث

۸-۶ - عدم رعایت قانون منع مداخله کارکنان دولت

۸-۷ - تبانی یا پرداخت رشوه

۸-۸ - عدم ارسال کالا مطابق شرایط قیدشده در اعلام .

ماده ۹- اقدامات پس از فسخ قرارداد:

الف) در صورتی که به علت بروز یک یا چند مورد از حالت‌های درج شده در ماده ۸ خریدار قرارداد را مشمول فسخ تشخیص دهد. نظر خود را با ذکر مواردی که به استناد آن‌ها فروشنده را مشمول فسخ می‌داند به فروشنده ابلاغ می‌کند .

فروشنده مکلف است که در مدت ۱۰ روز از تاریخ ابلاغ خریدار - در صورتی که دلایلی حاکی از عدم انطباق نظر خریدار با موارد اعلام شده داشته باشد، مراتب را به اطلاع خریدار برساند، اگر ظرف مهلت تعیین شده پاسخی از سوی فروشنده نرسد یا خریدار دلایل اقامه شده او را مردود بداند - خریدار فسخ قرارداد را به فروشنده ابلاغ می‌کند و بدون احتیاج به انجام دادن تشریفات قضایی به شرح زیر عمل می‌نماید.

در صورتی که تصمیم خریدار برای فسخ قرارداد به استناد موارد درج شده در بندهای ذیل ماده ۸ باشد، موضوع فسخ قرارداد بدواً به وسیله هیأتی متشکل از ۳ نفر شامل (ذیحساب طرح‌های عمرانی - معاون بهره‌برداری و توسعه آب و مدیر دفتر حقوقی) بررسی و تأیید شود و مورد موافقت مدیرعامل شرکت خریدار قرار گیرد و سپس به فروشنده ابلاغ شود.

ب) خریدار تضمین حسن انجام تعهدات را ضبط و به حساب خود واریز می‌کند.

ج) اگر فروشنده به خریدار بدعکار باشد - خریدار به میزان طلب خود - اقلامی از کالاهای تحویلی را که توسط کارشناس یا کارشناسان منتخب طرفین ارزیابی می‌شود، بابت طلب خود در اختیار می‌گیرد.

ه) فروشنده با دریافت ابلاغ فسخ قرارداد - بی‌درنگ نسبت به تهیه صورتحساب (فاکتور) اقدام و برای خریدار ارسال می‌نماید. خریدار تا ۱۰ روز از دریافت فاکتور پیش‌گفته، اقلامی از کالا را که مورد نیاز تشخیص می‌دهد در مقابل تسلیم اسناد و مدارک آن به حساب طلب فروشنده منظور نموده و با وی تصفیه حساب می‌نماید.

ماده ۱۰- کسور قانونی متعلقه به قرارداد:

مسئولیت پرداخت کلیه کسور قانونی متعلقه به قرارداد مانند مالیات و عوارض دولتی به عهده فروشنده است.

ماده ۱۱- دستگاه نظارت:

نظارت بر این قرارداد به دو بخش زیر تقسیم می‌شود^۱ (بازرسی فنی سطح دو (در شرایط فورس ماژور بازرسی بصورت سطح سه با مدیریت

دفتر سیستم های کنترل و انرژی آب قابل انجام خواهد بود) و بر اساس استانداردهای جدید می‌بایست در خصوص کالاها اعمال شود.)

بخش الف) نظارت کیفی: فروشنده مسئول حسن کیفیت کامل کالای تولیدی و تحویلی مطابق با استانداردهای مربوطه و مشخصات فنی

پیوست بوده و نظارت بر اجرای این قرارداد از طرف خریدار به عهده بازرسی و کارگروه کنترل کیفیت کالا و تجهیزات شرکت آب و فاضلاب استان خراسان جنوبی می‌باشد. بدیهی است نظارت و تأیید خریدار و یا نمایندگان سلب مسئولیت از فروشنده نمی‌نماید و هرگاه در طول مدت قرارداد و همچنین طول دوره اجرا معلوم گردد که عیب و نقص موجود در کالاها ناشی از عدم رعایت مشخصات فنی توسط کارخانه فروشنده و یا بهر علتی که مرتبط با نتیجه کار فروشنده باشد، مشارالیه موظف است با قید فوریت نسبت به رفع آن با هزینه خود اقدام نماید.

تبصره: در کلیه مواردی که در این قرارداد تصریحی در خصوص نوع و ملاک استاندارد نگردیده، منظور مشخصات فنی استاندارد ایران بوده و در صورت موجود نبودن، نظر خریدار قطعی و لازم‌الرعایه می‌باشد و همچنین هزینه ایاب و ذهاب بازرسی و در صورت نیاز تست در آزمایشگاه ثالث برعهده فروشنده می‌باشد

بخش ب) نظارت کمی: نظارت کمی کالاها نیز برعهده امور انبار شرکت آبفای خراسان جنوبی می‌باشد.

محل تأیید خریدار

محل تأیید فروشنده

تبصره: خریدار در جهت نظارت بر حسن اجرای دقیق تعهدات فروشنده نسبت به بازدید سرزده از خط تولید توسط کارشناسان متخصص اقدام خواهد نمود و فروشنده متعهد است هزینه های ایاب و ذهاب کارشناسان ناظر را پرداخت نموده و زمان شروع و خاتمه تولید را کتباً به این شرکت اعلام نماید.

ماده ۱۲- ضرر و زیان - جبران خسارت:

چنانچه در حین آزمایش نهائی کالا اشکالی مشخص گردد که ناشی از عدم کیفیت کالا باشد فروشنده موظف به جبران خسارت کل هزینه های انجام شده اعم از قیمت خرید و حمل کالا و هزینه های پیمانکار و خسارتی که بابت تأخیر به خریدار و پیمانکار پروژه مورد نظر وارد می آید می باشد، خسارت وارده بر اساس برآورد دستگاه نظارت محاسبه و در اسرع وقت به فروشنده جهت اطلاع اعلام می گردد، لذا فروشنده متعهد است پس از اعلام دستگاه نظارت نماینده ای معرفی تا حداکثر ظرف مهلت هفت روز از محل اجرای پروژه بازدید و بعد از قبول، موضوع صورتجلسه و به امضاء دستگاه نظارت و نماینده فروشنده برسد. بدیهی است کلیه ضرر و زیان ناشی از آن از مطالبات فروشنده کسر خواهد شد.

ماده ۱۳ - حل اختلاف:

در صورت بروز هرگونه اختلاف در تعبیر و تفسیر مفاد این قرارداد چنانچه طرفین نتوانند از طریق مذاکره مستقیم نسبت به رفع آن به توافق برسند، موضوع از طریق مراجع قانونی قابل پیگیری خواهد بود.

ماده ۱۴- اقامتگاه فروشنده:

همان آدرس مندرج در صفحه اول این قرارداد است که بر اساس ماده ۱۰۱۰ قانون مدنی جهت ابلاغات اداری و قضایی مربوط به این قرارداد اعلام گردیده و در صورت تغییر بایستی ۱۰ روز قبل کتباً به خریدار اعلام گردد، در صورت عدم اعلان به موقع آدرس مذکور در هر حال معتبر خواهد بود.

ماده ۱۵- حوادث غیر مترقبه (فورس ماژور):

شرایط غیر عادی اعم از جنگ، زلزله، سوانح طبیعی (آتش سوزی های وسیع و سیل) و هرگونه موانع قانونی خارج از اختیار و کنترل طرفین که در اجرای این قرارداد مانع ایجاد نمایند از شمول ماده ۶، ۴ و ۷ این قرارداد خارج است.

ماده ۱۶ - نسخ قرارداد:

این قرارداد در ۱۶ ماده و ۷ تبصره و در ۶ نسخه تنظیم شده و به امضای دو طرف قرارداد رسیده، یک نسخه از آن به فروشنده ابلاغ شده است و همه نسخه های آن، اعتبار یکسان دارند.

خریدار: شرکت آب و فاضلاب خراسان جنوبی

فروشنده:

حسین توکلی

مدیر عامل و عضو هیئت مدیره

رئیس هیئت مدیره و مدیرعامل

مهدی صفوی نژاد

معاون مالی و پشتیبانی و نماینده هیئت مدیره

معاون بهره برداری	
مدیر امور بازرگانی	
مدیر دفتر قراردادها	
مدیر دفتر حقوقی و تحصیل و تملک اراضی	

محل تأیید خریدار

محل تأیید فروشنده

بسمه تعالی

تعهدنامه تضمین کیفیت کالا

تامین کننده (متعهد) :

خریدار (ذینفع تعهد نامه) : **شرکت آب و فاضلاب خراسان جنوبی**

موضوع مناقصه: **خرید تابلوی برق سافت استارت**

پیرو استعلام /مناقصه فوق الذکر با توجه به معوض بودن قرارداد، فقدان هرگونه عیب و نقص در اقلام تحویلی مورد انتظار است و چنانچه در طول مدت مورد انتظار عمر مفید (به مدت ۲۴ ماه کامل شمسی گارانتی بی قید و شرط) معایب و نقایصی آشکار شود که ناشی از عیب و نقص کالاهای تحویلی و به هر علت معیوب باشد و یا خسارتی ناشی از عیب و بی کیفیتی محصول تحویلی، به شرکت آب و فاضلاب یا اشخاص ثالث وارد آید ، تامین کننده (متعهد) مکلف به جبران خسارت اعم از قیمت روز کالا و هزینه‌های پیمانکار و خسارتی که بابت تأخیر به شرکت و پیمانکار پروژه وارد آمده و سایر خسارات وارده می‌باشد و برای این منظور این شرکت (خریدار)، مراتب را با ذکر معایب و نقایص موجود به تامین کننده ابلاغ می‌کند و وی باید حداکثر طی مدتی که با نظر شرکت (خریدار) تعیین می‌شود نسبت به تعهد مذکور اقدام نماید و هرگاه متعهد در انجام تعهدات خود قصور ورزد یا مسامحه کند و یا تأخیر نماید و ، این شرکت حق دارد آن معایب و نقایص را رأساً و یا به هر ترتیب که مناسب بداند رفع کند و یا خسارات را جبران نماید و هزینه آن را به اضافه (۱۵٪) پانزده درصد به عنوان وجه التزام تخلف از شرط ، از فروشنده وصول و یا از هر نوع مطالبات و سپرده‌ای (هر چند مربوط به سایر قراردادهای و مناقصات باشد) که وی نزد این شرکت دارد برداشت و متعهد حق هیچگونه ادعا و اعتراضی را در این مورد ندارد. محل ایفای تعهدات تامین کننده استان خراسان جنوبی شهر بیرجند تعیین گردید . مفاد این تعهدنامه جزء لاینفک اسناد مناقصه و قرارداد / استعلام بهاء فوق الذکر بوده و در صورت تعارض ، مفاد این تعهدنامه اولی و صائب می باشد .

تاریخ:

فروشنده:

مدیر عامل و عضو هیئت مدیره

محل تأیید خریدار

محل تأیید فروشنده

مشخصات فنی تابلوی برق سافت استارت

نکته: پیمانکار می بایست قبل از ساخت، نقشه های مدار فرمان و قدرت به همراه تجهیزات تابلوی برق را تهیه و به تایید کارفرما رسانده و سپس شروع به ساخت نماید.

۱-۱. مشخصات کلی تابلو

- تابلو بایستی ایستاده و طرح ریتال (پیچ و مهره ای تمام بازشو) باشد.
- دارای رنگ پودری و ضد خوردگی و دارای رنگ الکترواستاتیک باشد.
- اسکلت (بدنه) از رنگ طوسی سیر با شماره رنگ RAL U ۷۰۲۲ رنگ پودری کوره ای و دربها رنگ طوسی روشن با شماره رنگ RAL U ۷۰۴۴ رنگ پودری کوره ای باشد.
- بدنه تابلو از ورق آهن ضخامت ۲ میلیمتر مربع و صفحات داخلی از ورق آهن ضخامت ۱/۵ میلیمتر مربع باشد.
- قابلیت توسعه از چهار طرف را داشته باشد.
- حداقل در جه حفاظت تابلو (IP۵۵) جهت جلوگیری از نفوذ گرد و خاک و آب بایستی باشد.
- فاصله شین های فرعی از هم حداقل ۵ سانتی متر و فاصله مقره های شینه اصلی از هم حداقل ۱۰ سانتیمتر در نظر گرفته شود. مقره هاس استفاده شده بصورت پلکانی می بایستی باشند.
- قسمت باس بار بایستی دارای صفحه محاذ و جدا کننده کاملا شفاف جهت جلوگیری از برخورد دست نیروی انسانی به باس بار شود.
- دارای فوم تزریق بر روی قسمت داخلی درب باشد تا مانع از ورود غبار و رطوبت به درون تابلو گردد.
- دارای پریز تک فاز صنعتی با انشعاب از قبل کلید اتومات باشد.
- روشنایی تابلو بایستی قبل از ورودی کلید اتومات باشد تا در هنگام تعمیرات روشنایی برقرار باشد.
- نقشه فرمان و قدرت و جانمایی تجهیزات تابلو بطور کامل و دقیق تهیه و در پشت درب تابلو نصب و فایل قابل ویرایش آن نیز تحویل کارفرما گردد.
- کلیه تجهیزات اصلی تابلو بایستی با لیبل چاپی فلکسی برچسب گذاری گردند.
- کلیه تابلو ها بایستی مورد تست و آزمایش قرار گرفته و گزارش آن ثبت و به کارفرما اعلام گردد.
- ۲۵٪ از تابلوها به انتخاب کارفرما، در حضور ناظر کارفرما مورد تست و آزمایش قرار خواهد گرفت و گزارش آن ثبت و به کارفرما اعلام میگردد. (هزینه های مربوط به رفت و آمد و اقامت ناظران کارفرما با پیمانکار می باشد).
- پیمانکار موظف است دستورالعمل نصب و راه اندازی، تنظیمات، سرویس دوره ای و تعمیرات تابلو رابه زبان فارسی تهیه و همراه تابلو ارسال نماید.
- داشتن حداقل ۳۶ ماه گارانتی تعویض از زمان نصب و ۱۰ سال خدمات پس از فروش کلیه تجهیزات تابلوها و لوازم جانبی.
- فروشنده بایستی جهت گارانتی، نماینده فعال و مورد تایید کارفرما در سطح استان خراسان جنوبی داشته باشد.
- پیمانکار بایستی در ابتدای قرارداد ضمن تحویل دفترچه راهنمای فارسی سافت استارتر و ارائه جدول مقادیر تنظیمات و نیز جدول خطاهای آن، نسبت به برگزاری دوره آموزشی نصب و راه اندازی، سرویس دوره ای و تعمیرات تابلوها اقدام فرماید.
- انجام خدمات پس از فروش در مدت گارانتی بایستی در محل پروژه و بدون هیچ گونه هزینه ای شامل حمل و نقل، تعویض قطعات و ... صورت پذیرد و کلیه ی ایرادات و مشکلاتی که در طی دوره گارانتی بعد از تحویل گیری سیستم بر اثر عدم نصب صحیح تجهیزات پیش بیاید، مسئولیت تعمیر و رفع ایراد و جبران خسارات وارده ی آن به عهده ی پیمانکار خواهد بود.

۲-۱. مشخصات فنی سافت استارتر

- حفاظت و کنترل موتور با سه خط تریستوری دوبل و سه ترانس.
- قابلیت استارت موتور در حالتی که حتی تریستورهای قدرت یکی از خطوطش سوخته باشد.
- قابلیت تعریف کردن Reset بصورت اتوماتیک برای هر خطا و نیز تعریف زمان تاخیر برای آن و نیز مشخص کردن تعداد مجاز برای این عمل.

- دارای ساعت فرمان (شيفت) داخلی برای استارت و استاپ موتور در زمان های دلخواه.
- ذخيره سازی پارامترها در کی پد که انتقال تنظیمات به سافت استارترهای دیگر را میسر گرداند.
- قابلیت DisActive نمودن خطاها به هنگام شرایط اضطراری و کارکرد موتور بدون گرفتن خطا.
- قابلیت نمایش رویداد آخر (حتی قطع و وصل شدن برق و تغییر داده شدن پارامترها) و نیز خطاها و هشدارهای دستگاه به همراه تاریخ و زمان وقوع آنها.
- شمارنده ساعت کار دستگاه ، تعداد استارت ها و انرژی مصرف شده هر کدام در دو حالت صفر شونده و کلی.
- مانیتورینگ درصد هزینه شده ظرفیت گرمایی موتور در زمان استارت، حالت کار و پس از استاپ.
- قابلیت داشتن کارتهای اتصال شبکه Modbus RTU ، Profibus ، DeviceNet و USB جهت اتصال مستقیم تجهیزات دیگر بصورت آپشن.
- داشتن PC Software برای کار با نرم افزار WinMaster با قابلیت کنترل، مانیتور و تنظیم کردن سافت استارت مجزا با یک کامپیوتر و نیز سیستم کنترل از راه دور بصورت آپشن.
- دارای روشهای کنترلی استارت موتور :
 - -کنترل شتاب منطبق با بار (Adaptive Acceleration Control)
 - -جریان رمپ (Constant Current)
 - -رمپ جریان (Current Ramp)
 - -استارت با گشتاور اولیه بالا (Kickstart)
- روشهای کنترلی توقف موتور :
 - -کنترل شتاب منطبق با بار (Adaptive Deceleration Control)
 - -رمپ ولتاژ (TVR)
 - -عملکرد ترمزی (Brake Mode)
 - -توقف بدون کنترل سافت استارت (Coast to atop)
- قابلیت تعریف دو الکترومپ مجزا با توان های متفاوت که هر یک را غیر همزمان با تنظیم های جداگانه استارت و محافظت کرده ، حتی دمای هر موتور را جداگانه نمایش دهد.
- دارای ۵ ورودی دیجیتال و ۴ خروجی دیجیتال قابل برنامه ریزی و یک خروجی آنالوگ که در صورت نیاز کارت افزایشی با ۲ ورودی دیجیتال و ۳ خروجی دیجیتال و یک ورودی و یک خروجی آنالوگ دیگر نیز نصب گردد.
- کارت اندازه گیری ولتاژ با قابلیت نمایش ولتاژ و تنظیم دقیق مقادیر حفاظت ولتاژ بالا و ولتاژ کم.
- کارت خطای زمین (Ground Fault) که علاوه بر آن قابلیت RTD با ۵ ورودی برای نصب سیستم PT۱۰۰ الکترومپ و حفاظت دقیق آن بر مبنای دمای سانتیگراد و فارنهایت را میسر میسازد.
- داشتن چندین پروفایل استارت و استاپ از پیش تنظیم شده مخصوص الکترومپ ها در سیستم های هد زیاد و متوسط و Open سیستم.
- امکان ذخیره کردن ۲ سری تنظیم برای کاربردهای مختلف در حافظه سیستم، به عنوان مثال برای حالت دیزل ژنراتور و برق شهر و یا پمپ شناور و افقی که در صورت لزوم به راحتی فعال شوند.
- سافت استارت بایستی گواهی استاندارد ایران یا تاییدیه CE اروپا را داشته باشد.
- سافت استارت بایستی استاندارد IEC ۶۰۹۴۷-۴-۱۲ جهت مطابقت با استانداردهای عمومی راه انداز های الکترونیکی و تاییدیه نویزهای الکترومغناطیسی ۳۰/۲۰۱۴/ EU داشته باشد
- سافت استارت بایستی تاییدیه بازدهی حداقل ۹۰٪ را داشته باشد.
- سافت استارت بایستی دارای حفاظت حرارتی در برابر اضافه بار باشد (ANSI ۴۹)
- سافت استارت جهت راه اندازی الکترومپ بایستی دارا کنترل شتاب منطبق بر بار باشد (سافت بایستی عملکرد الکترومپ را با اندازه گیری پارامترهای مورد نیاز بررسی نماید و برای راه اندازی بعد پارامترها رو بهینه نموده تا جریان راه اندازی به حداقل ممکن برسد)

○ سافت استارتر بایستی قدرت موتور، جریان و دمای موتور، جریان راه اندازی و اطلاعات آخرین راه اندازی را به نمایش بگذارد.

۱-۳. پنل دستگاه با قابلیت ریموت بایستی موارد ذیل را در دسترس کاربر قرار دهد:

- استارت، استاپ، Reset, Local/Remote
- نشان دهنده جریان موتور
- نشان دهنده های لامپی جهت وضعیت سافت استارت که از دور قابل مشاهده باشد.
- استفاده از زبان حقیقی پارامترها به جای زبان کدها در صفحه نمایش.
- دارای صفحه نمایش گرافیکی
- خواندن وضعیت سافت استارت که از دور قابل مشاهده هستند.
- کی پد بایستی قابلیت جدا شدن از سافت استارت که به راحتی توسط کابل RS ۲۳۲ داشته و به پنل روی درب انتقال یابد.
- دارای صفحه نمایش گرافیکی حداقل چهار خطی با قابلیت نمایش جریان متوسط هر سه فاز و نیز جریان هر فاز بصورت جداگانه، اندازه گیری و نمایش توان موتور بصورت KW و HP و KVA و ضریب توان موتور (PF) ، منحنی راه اندازی و توقف ، تاریخ و زمان و نمایش سطح هدایت ترستورها.
- زمان کارکرد دستگاه را نمایش دهد.
- منحنی جریان استارت را نمایش دهد.
- داشتن کارت اندازه گیری ولتاژ بصورت آپشن که مقدار ولتاژ را روی Display نشان می دهد. (با این کارت حفاظت اضافه ولتاژ و کاهش ولتاژ افزایش یابد).
- داشتن ماژول جهت ارتباط با شبکه ها بصورت پروکل Modbus یا Profibus یا DeviceNet یا USB.
- دستگاه بایستی از قدرت ۵۵kw به پایین، دارای کنتاکتورهای بای پس در داخل دستگاه باشد تا با توجه به تلفات کم سوئیچ ها ، نیازی به تهویه خارجی و یا کنتاکتورهای بای پس خارجی نباشد (منظور از کنتاکتور بای پس داخلی کنترل هر فاز با کنتاکتور مستقل می باشد) و بالاتر از این رنج بایستی دارای کنتاکتور خارجی باشد.
- دستگاه بایستی قابلیت تنظیم باس بارهای ورودی و خروجی در بالا یا پایین دستگاه باشد.
- داشتن قابلیت جدا کردن ترمینالهای کنترل با سیم مربوطه.
- دارای قابلیت استارت موتور در دور کم برای تشخیص جهت چرخش موتور.
- قابلیت Reset بصورت اتوماتیک در شرایط وقوع خطا.
- داشتن کارت RTD بصورت آپشن جهت ۶ ورودی RTD ۱۰۰PT
- داشتن کارت I/O بصورت آپشن جهت افزایش ورودی و خروجی (۲ورودی، ۳ خروجی رله، ۱ ورودی آنالوگ، ۱ خروجی آنالوگ)
- ورودی جهت حفاظت زمین (که بایستی یک ترانسفورمر جریان ۱:۱۰۰۰ نیز استفاده گردد)
- مانیتورینگ گرافیکی و همزمان پارامترهای جریان، ولتاژ (در صورت استفاده از کارت آپشن) یا وضعیت استارت و ...
- حفاظت پیشرفته اضافه جریان مبتنی بر مدل حرارتی موتور بر گرفته از مدلسازی دو بخش ظرفیت حرارتی بالا مربوط به بدنه موتور (بصورت افزایش گرمای دراز مدت در آن) و ظرفیت حرارتی پایین مربوط به سیم پیچ ها (بصورت افزایش گرمای کوتاه مدت در آن)

۱-۴. حفاظت های مورد انتظار از دستگاه:

- Motor Overload
- Excess Start Time
- Under Current

- Instantaneous Over Current
- Current Imbalance
- External Trip (x^2)
- ترمیستور موتور (Motor Thermistor)
- (optional card) RTDs (سنسور خطی حرارتی سیم پیچ ها)
- (optional card) Ground Fault – خطای جریان زمین
- Supply Frequency
- Starter Communication Time out
- (Network Communication Trip) خطای ارتباط سریال
- خطای هیت سینک (Heatsink Over temperature)
- خطای باتری ساعت
- قابلیت تعریف سطح حفاظت و تاخیر مناسب و همچنین قابلیت جمع آوری خطاها و عملکرد بصورت Log

۱.۲ لیست تجهیزات تابلوی سافت استارتر

ردیف	شرح تجهیز	مشخصه تجهیز	مارک های پیشنهادی	تعداد	توضیحات
۱	soft starter	یک رنج بالتر از قدرت درخواستی	AuCom Telemecanique ABB Siemens lian	مورد نیاز	مطابق مشخصات فوق
۲	Circuit Breaker	متناسب با قدرت درخواستی	Merlin, ABB, pars fanal, Schneider, ls	مورد نیاز	
۳	Cap Fuse	۲۵ A	Merlin, ABB, pars fanal, Schneider, ls	مورد نیاز	
۴	Cap Contactor	متناسب با قدرت درخواستی	Merlin, ABB, pars fanal, Schneider, ls	مورد نیاز	
۵	Cpacitor	متناسب با قدرت درخواستی	(میکرو خازن با اتصال ستاره)	مورد نیاز	ظرفیت نصف قدرت تابلو
۶	Miniature Circuit Breaker	۶ A -- ۳ Ph	Merlin, ABB, pars fanal, Schneider, ls	مورد نیاز	
۷	Miniature Circuit Breaker	۲۵ A	Merlin, ABB, pars fanal, Schneider, ls	مورد نیاز	
۸	Miniature Circuit Breaker	۶ A -- ۱ Ph	Merlin, ABB, pars fanal, Schneider, ls	مورد نیاز	
۹	Power meter	Mashhad tadbir W2836+wa6+wg35-m0, PM1200/2220	Mashhad Tadbir, Schneider	مورد نیاز	
۱۰	Counter	Digital	Shiva Amvaj	مورد نیاز	
۱۱	Start - Stop Push Button	-	Iran	مورد نیاز	
۱۲	Fan	-	Iran	مورد نیاز	
۱۳	Current Transformer	Class 0.5	Aria	مورد نیاز	
۱۴	Signal Lamp	Led	Iran	مورد نیاز	
۱۵	Selector Switch	۰-۱-۲-۳	Iran	مورد نیاز	حالت ۳ جهت تله متری
۱۶	Reset Push Button	-	Iran	مورد نیاز	
۱۷	شین مسی و کابل	متناسب با قدرت تابلو	Iran	مورد نیاز	
۱۸	ساعت فرمان آنالوگ	-	Teben, Shiva Amvaj	مورد نیاز	طرح قدیم شارژدار آنالوگ

	مورد نیاز	Shiva Amvaj	-	Timer	۱۹
	مورد نیاز	Iran	For Device	Rail	۲۳
	مورد نیاز	-----	-	Relay	۲۰
	مورد نیاز	Shiva Amvaj	Digital	Liquid Level Monitoring	۲۱
Lock of Rittal, Static color,...	مورد نیاز	Iran	متناسب با قدرت تابلو	Power panel Stractuer	۲۲
	مورد نیاز	Iran	۱۶ A	Soket	۲۳
	مورد نیاز	Iran	-	Fluorescent	۲۴
	مورد نیاز	Iran	-	Filter	۲۵
	مورد نیاز	Raed	-	Terminal	۲۶
	مورد نیاز	Iran	متناسب با قدرت تابلو	Isolating Transformer	۲۷

۲.۲ لیست تجهیزات تابلوی سافت استارتر براساس توان

توضیحات خازن	تعداد	ظرفیت (KVAR)	کلید اتومات خط اصلی			کنتاکتور بای پس خارجی		کنتاکتور خروجی یونیت		قدرت یونیت (KW)	قدرت تابلو (KW)
			تعداد	مشخصات فنی	آمپر	ظرفیت (A)	تعداد	قدرت (A)			
خازن باید حتما از نوع میکرو خازن با اتصال ستاره باشد. ظرفیت درج شده در ولتاژ ۴۰۰ ولت و تحمل ولتاژ ۴۴۰ باشد. دارای دو سال گارانتی باشد	۱	متناسب با ظرفیت تابلو برق	۱	قابل تنظیم با رله شنت	۱۶	-	-	۱	۲۵	۱۳	از ۱ تا ۴
	۱	متناسب با ظرفیت تابلو برق	۱	قابل تنظیم با رله شنت	۲۰	-	-	۱	۲۵	۱۳	۵.۵
	۱	متناسب با ظرفیت تابلو برق	۱	قابل تنظیم با رله شنت	۲۵	-	-	۱	۲۵	۱۳	۷.۵
	۱	متناسب با ظرفیت تابلو برق	۱	قابل تنظیم با رله شنت	۳۲	-	-	۱	۲۵	۱۳	۹.۲
	۱	متناسب با ظرفیت تابلو برق	۱	قابل تنظیم با رله شنت	۴۰	-	-	۱	۲۵	۱۳	۱۱
	۱	متناسب با ظرفیت تابلو برق	۱	قابل تنظیم با رله شنت	۴۰	-	-	۱	۳۲	۱۳	۱۳
	۱	متناسب با ظرفیت تابلو برق	۱	قابل تنظیم با رله شنت	۶۳	-	-	۱	۴۰	۱۵	۱۵
	۱	متناسب با ظرفیت تابلو برق	۱	قابل تنظیم با رله شنت	۶۳	-	-	۱	۵۰	۱۸.۵	۱۸.۵
	۱	متناسب با ظرفیت تابلو برق	۱	قابل تنظیم با رله شنت	۸۰	-	-	۱	۶۵	۲۲	۲۲
	۱	متناسب با ظرفیت تابلو برق	۱	قابل تنظیم با رله شنت	۱۰۰	-	-	۱	۷۵	۳۰	۳۰
۱	متناسب با ظرفیت تابلو برق	۱	قابل تنظیم با رله شنت	۱۰۰	-	-	۱	۸۵	۳۷	۳۷	
۲	متناسب با ظرفیت تابلو برق	۱	قابل تنظیم با رله شنت	۱۲۵	-	-	۱	۱۰۰	۴۵	۴۵	

۲	متناسب با ظرفیت تابلو برق	۱	قابل تنظیم با رله شنت	۱۶۰	-	-	۱	۱۳۰	۵۵	۵۵
۲	متناسب با ظرفیت تابلو برق	۱	قابل تنظیم با رله شنت	۱۶۰	-	-	۱	۱۵۰	۷۵	۶۲
۲	متناسب با ظرفیت تابلو برق	۱	قابل تنظیم با رله شنت	۲۰۰	-	-	۱	۱۸۵	۷۵	۷۵
۳	متناسب با ظرفیت تابلو برق	۱	قابل تنظیم با رله شنت	۲۵۰	-	-	۱	۲۲۵	۹۲	۹۲
۳	متناسب با ظرفیت تابلو برق	۱	قابل تنظیم با رله شنت	۲۵۰	-	-	۱	۲۶۵	۱۱۰	۱۱۰
۴	متناسب با ظرفیت تابلو برق	۱	قابل تنظیم با رله شنت	۴۰۰	۱	۳۳۰	۱	۳۳۰	۱۳۲	۱۳۲
۴	متناسب با ظرفیت تابلو برق	۱	قابل تنظیم با رله شنت	۴۰۰	۱	۴۰۰	۱	۴۰۰	۱۵۰	۱۵۰
۵	متناسب با ظرفیت تابلو برق	۱	قابل تنظیم با رله شنت	۶۳۰	۱	۵۰۰	۱	۵۰۰	۱۸۵	۱۸۵
۶	متناسب با ظرفیت تابلو برق	۲	قابل تنظیم با رله شنت	۶۳۱	۱	۵۰۰	۱	۵۰۰	۲۲۰	۲۲۰

ساعت کارکرد	کلید دوحالته دستی - اتوماتیک	سایز شمش و سیم	کنترل سطح چاه و مخزن	فیوز خط خازن		کنتاکتور با واحد خازنی		قدرت تابلو (K) (W)
				مشخصات فنی	آمپر	تعداد	ظرفیت آمپر	
۱	۱	سیم ۱۰	تعداد ۱	MCB	متناسب با ظرفیت تابلو برق	۱	متناسب با ظرفیت تابلو برق	از ۴ تا ۴
۱	۱	سیم ۱۰	تعداد ۱	MCB	متناسب با ظرفیت تابلو برق	۱	متناسب با ظرفیت تابلو برق	۵.۵
۱	۱	سیم ۱۰	تعداد ۱	MCB	متناسب با ظرفیت تابلو برق	۱	متناسب با ظرفیت تابلو برق	۷.۵
۱	۱	سیم ۱۰	تعداد ۱	MCB	متناسب با ظرفیت تابلو برق	۱	متناسب با ظرفیت تابلو برق	۹.۲
۱	۱	سیم ۱۰	تعداد ۱	MCB	متناسب با ظرفیت تابلو برق	۱	متناسب با ظرفیت تابلو برق	۱۱
۱	۱	سیم ۱۰	تعداد ۱	MCB	متناسب با ظرفیت تابلو برق	۱	متناسب با ظرفیت تابلو برق	۱۳
۱	۱	سیم ۱۰	تعداد ۱	MCB	متناسب با ظرفیت تابلو برق	۱	متناسب با ظرفیت تابلو برق	۱۵
۱	۱	سیم ۱۰	تعداد ۱	MCB	متناسب با ظرفیت تابلو برق	۱	متناسب با ظرفیت تابلو برق	۱۸.۵
۱	۱	سیم ۱۰	تعداد ۱	MCB	متناسب با ظرفیت تابلو برق	۱	متناسب با ظرفیت تابلو برق	۲۲
۱	۱	سیم ۱۶	تعداد ۱	MCB	متناسب با ظرفیت تابلو برق	۱	متناسب با ظرفیت تابلو برق	۳۰
۱	۱	سیم ۲۵	تعداد ۱	MCB	متناسب با ظرفیت تابلو برق	۱	متناسب با ظرفیت تابلو برق	۳۷

۱	۱	سیم ۳۵	۱	MCB	متناسب با ظرفیت تابلو برق	۲	متناسب با ظرفیت تابلو برق	۴۵
۱	۱	شمش ۳*۲۰	۱	MCB	متناسب با ظرفیت تابلو برق	۲	متناسب با ظرفیت تابلو برق	۵۵
۱	۱	شمش ۵*۲۰	۱	MCB	متناسب با ظرفیت تابلو برق	۲	متناسب با ظرفیت تابلو برق	۶۲
۱	۱	شمش ۵*۲۰	۱	MCB	متناسب با ظرفیت تابلو برق	۲	متناسب با ظرفیت تابلو برق	۷۵
۱	۱	شمش ۵*۳۰	۱	MCB	متناسب با ظرفیت تابلو برق	۲	متناسب با ظرفیت تابلو برق	۹۲
۱	۱	شمش ۵*۳۰	۱	MCB	متناسب با ظرفیت تابلو برق	۳	متناسب با ظرفیت تابلو برق	۱۱۰
۱	۱	شمش ۵*۴۰	۱	MCB	متناسب با ظرفیت تابلو برق	۴	متناسب با ظرفیت تابلو برق	۱۳۲
۱	۱	شمش ۱۰*۳۰	۱	MCB	متناسب با ظرفیت تابلو برق	۴	متناسب با ظرفیت تابلو برق	۱۵۰
۱	۱	شمش ۱۰*۴۰	۱	MCB	متناسب با ظرفیت تابلو برق	۵	متناسب با ظرفیت تابلو برق	۱۸۵
۱	۱	شمش ۱۰*۵۰	۱	MCB	متناسب با ظرفیت تابلو برق	۶	متناسب با ظرفیت تابلو برق	۲۲۰

تعداد	مدل	پاور میتر	فیوز مینیاتوری		ساعت فرمان		قدرت تابلو (KW))
			مشخصات فنی	تعداد	مشخصات فنی	تعداد	
۱	Mashhad tadbir W۲۸۳۶+wa۶+wg۳۵-m۰,PM۱۲۰۰/۲۲۲۰		مطابق نقشه به همراه ۲ عدد ۱۰ آمپر رزرو	۱	آنالوگ با ذخیره ۷۲ ساعت	۱	از ۴ تا ۱
۱	Mashhad tadbir W۲۸۳۶+wa۶+wg۳۵-m۰,PM۱۲۰۰/۲۲۲۰		مطابق نقشه به همراه ۲ عدد ۱۰ آمپر رزرو	۱	آنالوگ با ذخیره ۷۲ ساعت	۱	۵.۵
۱	Mashhad tadbir W۲۸۳۶+wa۶+wg۳۵-m۰,PM۱۲۰۰/۲۲۲۰		مطابق نقشه به همراه ۲ عدد ۱۰ آمپر رزرو	۱	آنالوگ با ذخیره ۷۲ ساعت	۱	۷.۵
۱	Mashhad tadbir W۲۸۳۶+wa۶+wg۳۵-m۰,PM۱۲۰۰/۲۲۲۰		مطابق نقشه به همراه ۲ عدد ۱۰ آمپر رزرو	۱	آنالوگ با ذخیره ۷۲ ساعت	۱	۹.۲
۱	Mashhad tadbir W۲۸۳۶+wa۶+wg۳۵-m۰,PM۱۲۰۰/۲۲۲۰		مطابق نقشه به همراه ۲ عدد ۱۰ آمپر رزرو	۱	آنالوگ با ذخیره ۷۲ ساعت	۱	۱۱
۱	Mashhad tadbir W۲۸۳۶+wa۶+wg۳۵-m۰,PM۱۲۰۰/۲۲۲۰		مطابق نقشه به همراه ۲ عدد ۱۰ آمپر رزرو	۱	آنالوگ با ذخیره ۷۲ ساعت	۱	۱۳
۱	Mashhad tadbir W۲۸۳۶+wa۶+wg۳۵-m۰,PM۱۲۰۰/۲۲۲۰		مطابق نقشه به همراه ۲ عدد ۱۰ آمپر رزرو	۱	آنالوگ با ذخیره ۷۲ ساعت	۱	۱۵

۱	Mashhad tadbir W۲۸۳۶+wa۶+wg۳۵-m۰,PM۱۲۰۰/۲۲۲۰	مطابق نقشه به همراه ۲ عدد ۱۰ آمپر رزرو	۱	آنالوگ با ذخیره ۷۲ ساعت	۱۸.۵
۱	Mashhad tadbir W۲۸۳۶+wa۶+wg۳۵-m۰,PM۱۲۰۰/۲۲۲۰	مطابق نقشه به همراه ۲ عدد ۱۰ آمپر رزرو	۱	آنالوگ با ذخیره ۷۲ ساعت	۲۲
۱	Mashhad tadbir W۲۸۳۶+wa۶+wg۳۵-m۰,PM۱۲۰۰/۲۲۲۰	مطابق نقشه به همراه ۲ عدد ۱۰ آمپر رزرو	۱	آنالوگ با ذخیره ۷۲ ساعت	۳۰
۱	Mashhad tadbir W۲۸۳۶+wa۶+wg۳۵-m۰,PM۱۲۰۰/۲۲۲۰	مطابق نقشه به همراه ۲ عدد ۱۰ آمپر رزرو	۱	آنالوگ با ذخیره ۷۲ ساعت	۳۷
۱	Mashhad tadbir W۲۸۳۶+wa۶+wg۳۵-m۰,PM۱۲۰۰/۲۲۲۰	مطابق نقشه به همراه ۲ عدد ۱۰ آمپر رزرو	۱	آنالوگ با ذخیره ۷۲ ساعت	۴۵
۱	Mashhad tadbir W۲۸۳۶+wa۶+wg۳۵-m۰,PM۱۲۰۰/۲۲۲۰	مطابق نقشه به همراه ۲ عدد ۱۰ آمپر رزرو	۱	آنالوگ با ذخیره ۷۲ ساعت	۵۵
۱	Mashhad tadbir W۲۸۳۶+wa۶+wg۳۵-m۰,PM۱۲۰۰/۲۲۲۰	مطابق نقشه به همراه ۲ عدد ۱۰ آمپر رزرو	۱	آنالوگ با ذخیره ۷۲ ساعت	۶۲
۱	Mashhad tadbir W۲۸۳۶+wa۶+wg۳۵-m۰,PM۱۲۰۰/۲۲۲۰	مطابق نقشه به همراه ۲ عدد ۱۰ آمپر رزرو	۱	آنالوگ با ذخیره ۷۲ ساعت	۷۵
۱	Mashhad tadbir W۲۸۳۶+wa۶+wg۳۵-m۰,PM۱۲۰۰/۲۲۲۰	مطابق نقشه به همراه ۲ عدد ۱۰ آمپر رزرو	۱	آنالوگ با ذخیره ۷۲ ساعت	۹۲
۱	Mashhad tadbir W۲۸۳۶+wa۶+wg۳۵-m۰,PM۱۲۰۰/۲۲۲۰	مطابق نقشه به همراه ۲ عدد ۱۰ آمپر رزرو	۱	آنالوگ با ذخیره ۷۲ ساعت	۱۱۰
۱	Mashhad tadbir W۲۸۳۶+wa۶+wg۳۵-m۰,PM۱۲۰۰/۲۲۲۰	مطابق نقشه به همراه ۲ عدد ۱۰ آمپر رزرو	۱	آنالوگ با ذخیره ۷۲ ساعت	۱۳۲
۱	Mashhad tadbir W۲۸۳۶+wa۶+wg۳۵-m۰,PM۱۲۰۰/۲۲۲۰	مطابق نقشه به همراه ۲ عدد ۱۰ آمپر رزرو	۱	آنالوگ با ذخیره ۷۲ ساعت	۱۵۰
۱	Mashhad tadbir W۲۸۳۶+wa۶+wg۳۵-m۰,PM۱۲۰۰/۲۲۲۰	مطابق نقشه به همراه ۲ عدد ۱۰ آمپر رزرو	۱	آنالوگ با ذخیره ۷۲ ساعت	۱۸۵
۱	Mashhad tadbir W۲۸۳۶+wa۶+wg۳۵-m۰,PM۱۲۰۰/۲۲۲۰	مطابق نقشه به همراه ۲ عدد ۱۰ آمپر رزرو	۱	آنالوگ با ذخیره ۷۲ ساعت	۲۲۰

ابعاد تابلو (CM)			محافظ صاعقه		رله شیشه ای		چراغ سیگنال		تابلو قدرت kW
عمق	عرض	ارتفاع	تعداد	مشخصات فنی	مشخصات فنی	تعداد	تعداد	مشخصات فنی	
۴۵	۷۰	۱۶۰	۱	V50.-B+C+NPE	مطابق نقشه	۷	مطابق نقشه	LED	از ۴ تا ۴
۴۵	۷۰	۱۶۰	۱	V50.-B+C+NPE	مطابق نقشه	۷	مطابق نقشه	LED	۵.۵
۴۵	۷۰	۱۶۰	۱	V50.-B+C+NPE	مطابق نقشه	۷	مطابق نقشه	LED	۷.۵
۴۵	۷۰	۱۶۰	۱	V50.-B+C+NPE	مطابق نقشه	۷	مطابق نقشه	LED	۹.۲
۴۵	۷۰	۱۶۰	۱	V50.-B+C+NPE	مطابق نقشه	۷	مطابق نقشه	LED	۱۱
۴۵	۷۰	۱۶۰	۱	V50.-B+C+NPE	مطابق نقشه	۷	مطابق نقشه	LED	۱۳
۴۵	۷۰	۱۶۰	۱	V50.-B+C+NPE	مطابق نقشه	۷	مطابق نقشه	LED	۱۵
۴۵	۷۰	۱۶۰	۱	V50.-B+C+NPE	مطابق نقشه	۷	مطابق نقشه	LED	۱۸.۵
۴۵	۷۰	۱۶۰	۱	V50.-B+C+NPE	مطابق نقشه	۷	مطابق نقشه	LED	۲۲
۴۵	۷۰	۱۶۰	۱	V50.-B+C+NPE	مطابق نقشه	۷	مطابق نقشه	LED	۳۰
۴۵	۷۰	۱۶۰	۱	V50.-B+C+NPE	مطابق نقشه	۷	مطابق نقشه	LED	۳۷
۴۵	۷۰	۱۶۰	۱	V50.-B+C+NPE	مطابق نقشه	۷	مطابق نقشه	LED	۴۵
۴۵	۷۰	۱۶۰	۱	V50.-B+C+NPE	مطابق نقشه	۷	مطابق نقشه	LED	۵۵
۵۵	۸۰	۱۷۰	۱	V50.-B+C+NPE	مطابق نقشه	۷	مطابق نقشه	LED	۶۲
۵۵	۸۰	۱۷۰	۱	V50.-B+C+NPE	مطابق نقشه	۷	مطابق نقشه	LED	۷۵
۵۵	۸۰	۱۷۰	۱	V50.-B+C+NPE	مطابق نقشه	۷	مطابق نقشه	LED	۹۲
۵۵	۸۰	۱۷۰	۱	V50.-B+C+NPE	مطابق نقشه	۷	مطابق نقشه	LED	۱۱۰
۶۰	۱۷۵	۱۸۵	۱	V50.-B+C+NPE	مطابق نقشه	۷	مطابق نقشه	LED	۱۳۲
۶۰	۱۷۵	۱۸۵	۱	V50.-B+C+NPE	مطابق نقشه	۷	مطابق نقشه	LED	۱۵۰
۶۰	۱۷۵	۱۸۵	۱	V50.-B+C+NPE	مطابق نقشه	۷	مطابق نقشه	LED	۱۸۵
۶۰	۱۷۵	۱۸۵	۱	V50.-B+C+NPE	مطابق نقشه	۷	مطابق نقشه	LED	۲۲۰

کنترل فاز	کنترل دما	سیستم تهویه	ترانس جریان			ترانس ایزوله یونیت		میکروسویچ درب تابلو	محافظ کنتاکتور	قدرت kW تابلو
			تعداد	رنج	کلاس	تعداد	مشخصات فنی			
تعداد	تعداد	تعداد	تعداد	رنج	کلاس	تعداد	مشخصات فنی	تعداد	تعداد	
۱	۱	۱	۴	۲۵/۵	۰.۵	۱	با فیوز ۲۲۰/۴۰۰-۲۲۰ VA دابل	۱	۱	از ۴ تا ۴
۱	۱	۱	۴	۲۵/۵	۰.۵	۱	با فیوز ۲۲۰/۴۰۰-۲۲۰ VA دابل	۱	۱	۵.۵
۱	۱	۱	۴	۲۵/۵	۰.۵	۱	با فیوز ۲۲۰/۴۰۰-۲۲۰ VA دابل	۱	۱	۷.۵
۱	۱	۱	۴	۲۵/۵	۰.۵	۱	با فیوز ۲۲۰/۴۰۰-۲۲۰ VA دابل	۱	۱	۹.۲
۱	۱	۱	۴	۵۰/۵	۰.۵	۱	با فیوز ۲۲۰/۴۰۰-۲۲۰ VA دابل	۱	۱	۱۱
۱	۱	۱	۴	۵۰/۵	۰.۵	۱	با فیوز ۲۲۰/۴۰۰-۲۲۰ VA دابل	۱	۱	۱۳
۱	۱	۱	۴	۵۰/۵	۰.۵	۱	با فیوز ۲۲۰/۴۰۰-۲۲۰ VA دابل	۱	۱	۱۵

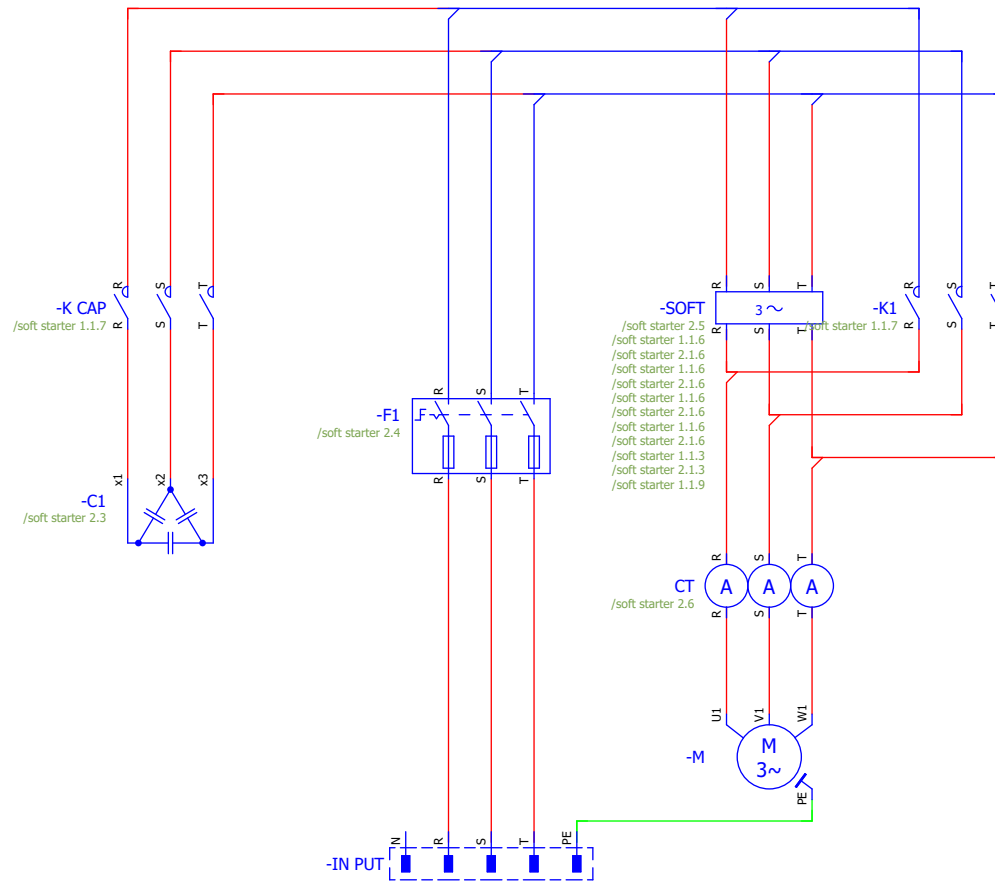
۱	۱	۱	۰.۵	۵۰/۵	۴	با فیوز ۲۲۰/۴۰۰-۲۲۰ VA دویل	۱	۱	۱	۱۸.۵
۱	۱	۱	۰.۵	۱۰۰/۵	۴	با فیوز ۲۲۰/۴۰۰-۲۲۰ VA دویل	۱	۱	۱	۲۲
۱	۱	۱	۰.۵	۱۰۰/۵	۴	با فیوز ۲۲۰/۴۰۰-۲۲۰ VA دویل	۱	۱	۱	۳۰
۱	۱	۱	۰.۵	۱۰۰/۵	۴	با فیوز ۲۲۰/۴۰۰-۲۲۰ VA دویل	۱	۱	۱	۳۷
۱	۱	۲	۰.۵	۱۵۰/۵	۴	با فیوز ۲۲۰/۴۰۰-۲۲۰ VA دویل	۱	۱	۱	۴۵
۱	۱	۲	۰.۵	۱۵۰/۵	۴	با فیوز ۲۲۰/۴۰۰-۲۲۰ VA دویل	۱	۱	۱	۵۵
۱	۱	۲	۰.۵	۱۵۰/۵	۴	با فیوز ۲۲۰/۴۰۰-۲۲۰ VA دویل	۱	۱	۱	۶۲
۱	۱	۲	۰.۵	۲۰۰/۵	۴	با فیوز ۲۲۰/۴۰۰-۲۲۰ VA دویل	۱	۱	۱	۷۵
۱	۱	۲	۰.۵	۲۵۰/۵	۴	با فیوز ۲۲۰/۴۰۰-۲۲۰ VA دویل	۱	۱	۱	۹۲
۱	۱	۲	۰.۵	۳۰۰/۵	۴	با فیوز ۲۲۰/۴۰۰-۲۲۰ VA دویل	۱	۱	۱	۱۱۰
۱	۱	۲	۰.۵	۳۰۰/۵	۴	با فیوز ۲۲۰/۴۰۰-۲۲۰ VA دویل	۱	۱	۱	۱۳۲
۱	۱	۲	۰.۵	۴۰۰/۵	۴	با فیوز ۲۲۰/۴۰۰-۲۲۰ VA دویل	۱	۱	۱	۱۵۰
۱	۱	۲	۰.۵	۵۰۰/۵	۴	با فیوز ۲۲۰/۴۰۰-۲۲۰ VA دویل	۱	۱	۱	۱۸۵
۱	۱	۲	۰.۵	۵۰۰/۵	۴	با فیوز ۲۲۰/۴۰۰-۲۲۰ VA دویل	۱	۱	۱	۲۲۰


۲.۲ مشخصات فنی یونیت سافت استارتر:

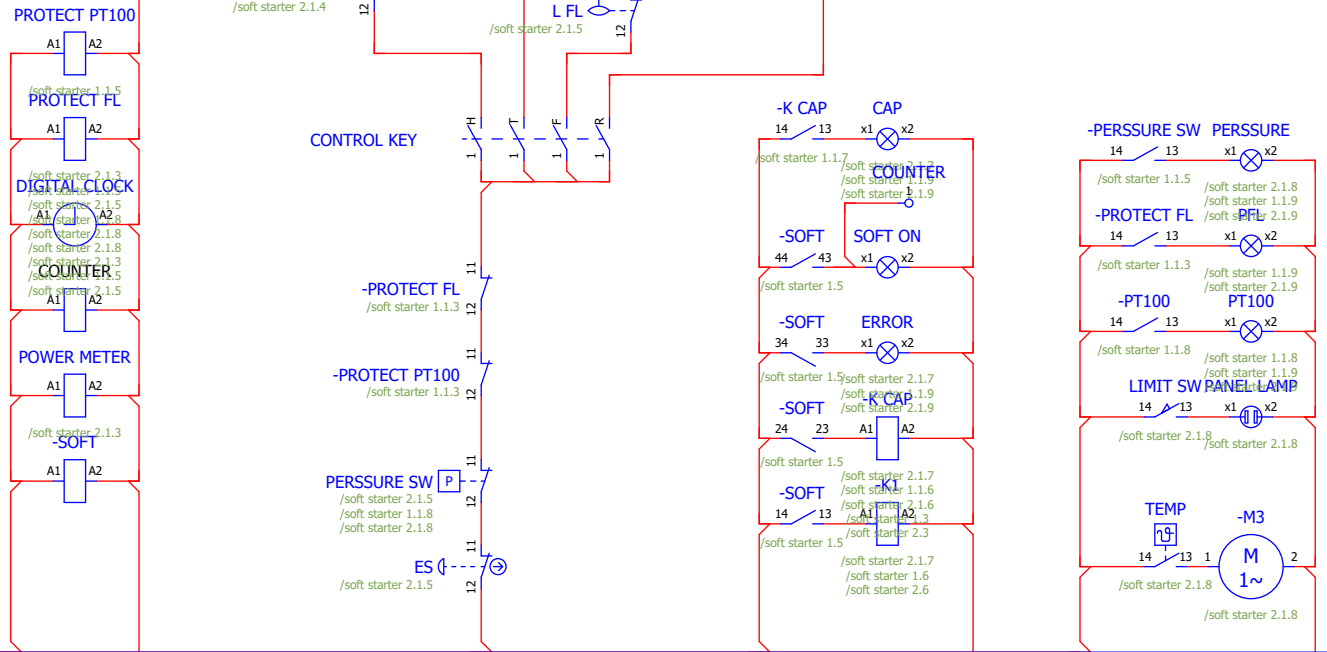
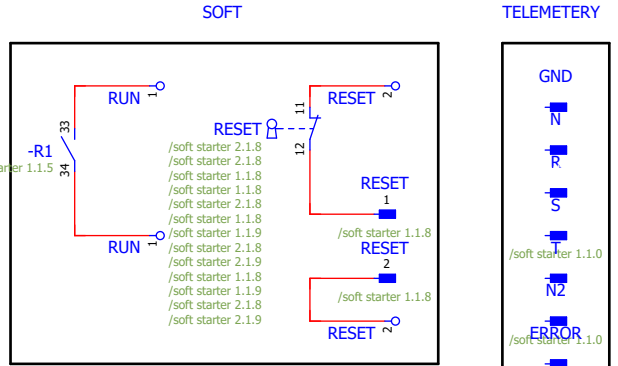
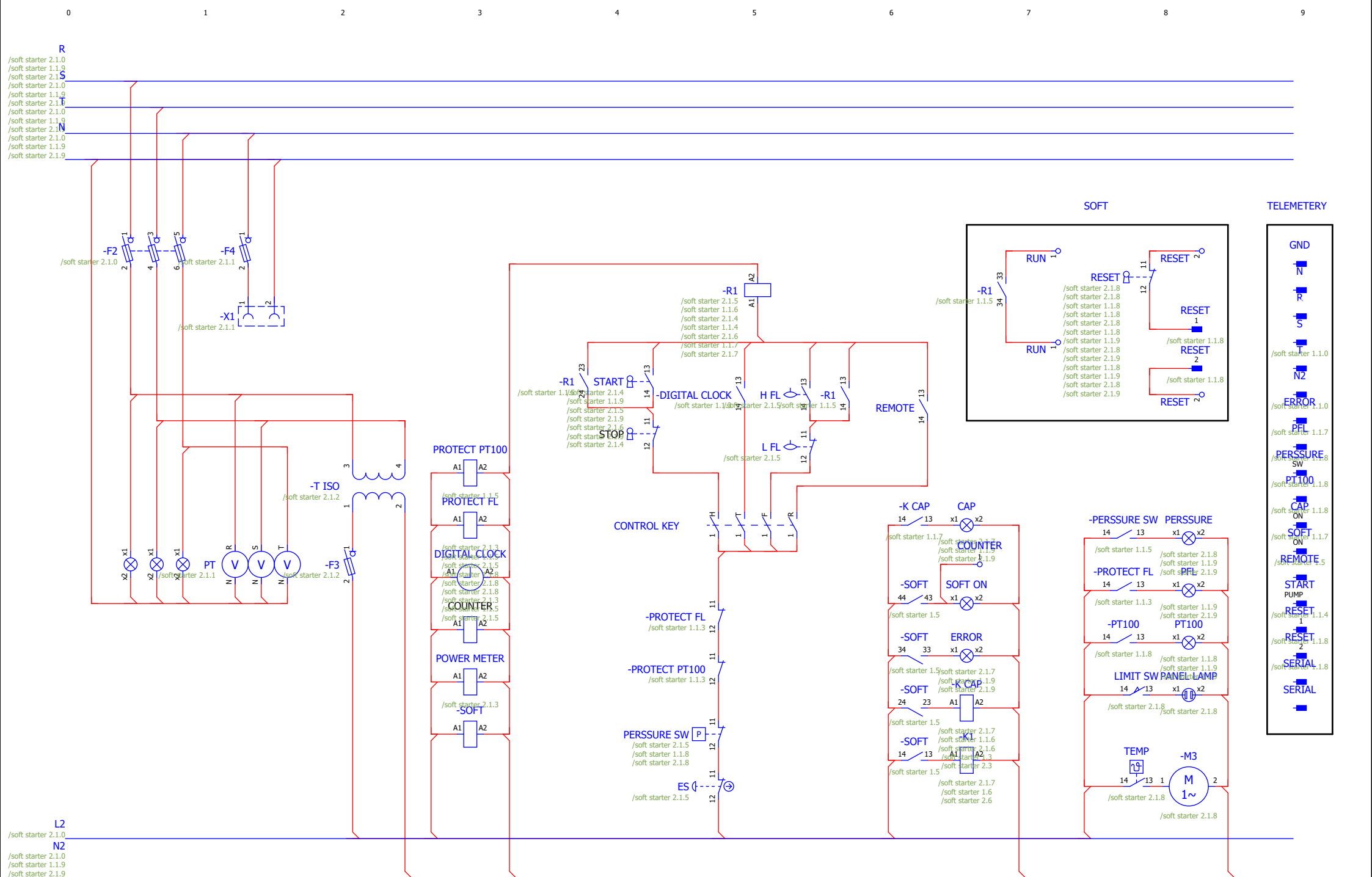
ردیف	شرح تجهیز	مشخصه تجهیز	مارک های پیشنهادی	تعداد	توضیحات
۱	soft starter	۱۰ KW	AuCom / Telemecanique / ABB / Siemens / lian	۲	
۲	soft starter	۳۰ KW	AuCom / Telemecanique / ABB / Siemens / lian	۲	
۳	soft starter	۴۵ KW	AuCom / Telemecanique / ABB / Siemens / lian	۳	
۴	soft starter	۵۵ KW	AuCom / Telemecanique / ABB / Siemens / lian	۲	
۵	soft starter	۷۵ W	AuCom / Telemecanique / ABB / Siemens / lian	۲	
۶	soft starter	۹۰ W	AuCom / Telemecanique / ABB / Siemens / lian	۱	
	soft starter	۱۱۰ W	AuCom / Telemecanique / ABB / Siemens / lian	۱	

	γ	AuCom / Telemecanique / ABB / Siemens / lian	۱۳۰ W	soft starter	
	γ	AuCom / Telemecanique / ABB / Siemens / lian	۲۵۰ W	soft starter	

1 PUMP



<p>EPLAN Project template on the basis of the sample project IEC_tpl003_sample_project</p>	<p>soft starter project ESS_Sample_Project</p>	<p>EPLAN Software & Service GmbH & Co. KG An der alten Ziegelei 2 D-40789 Monheim am Rhein / Germany</p>		<p>power =</p>	<p>Modification date 2/14/2021 Changed by TESKA</p>	<p>Appr Form</p>	<p>Page 1 Page soft starter 1 Page 1 / 4</p>
--	--	--	---	----------------	---	------------------	--



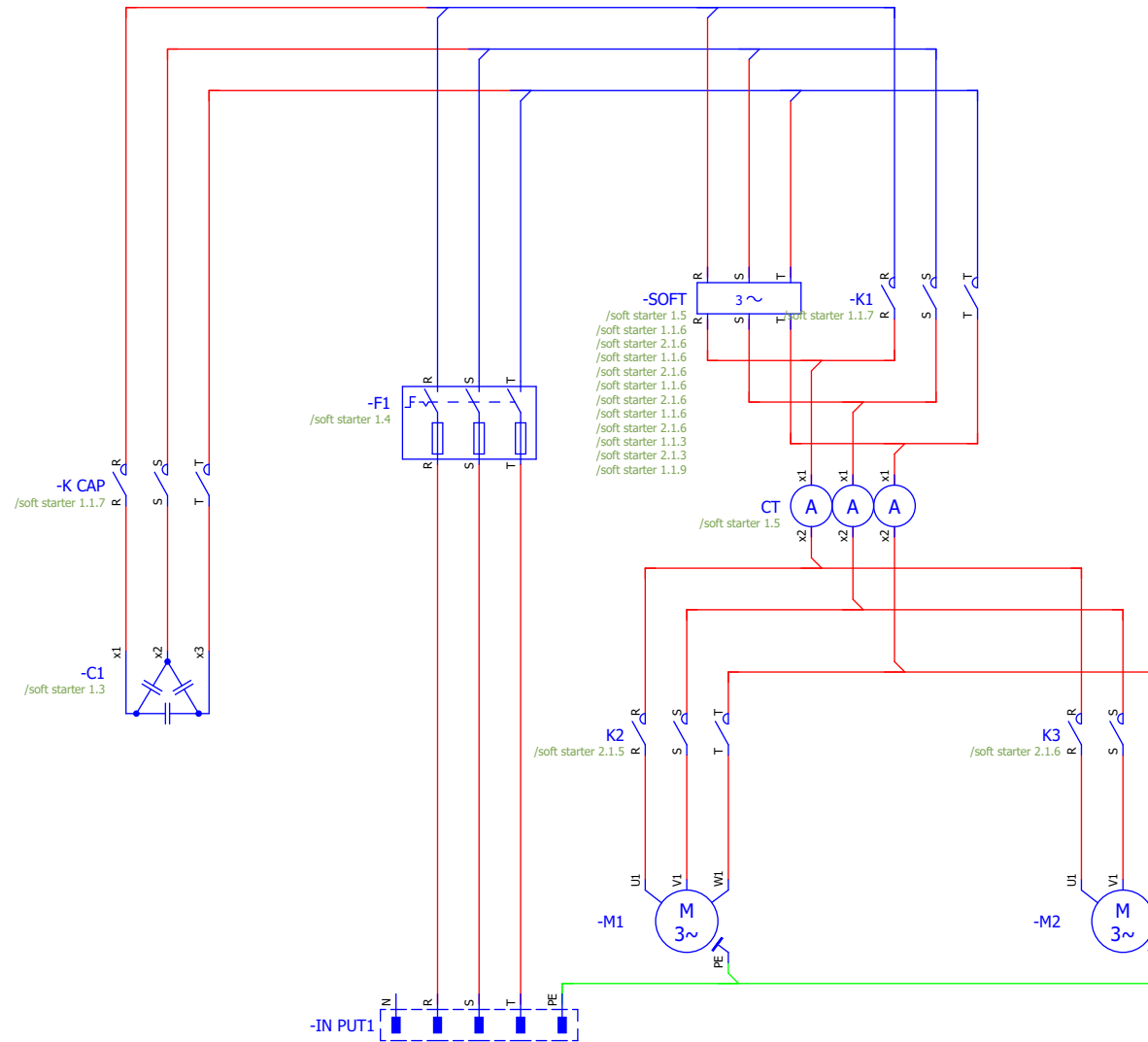
L2
/soft starter 2.1.0
N2
/soft starter 2.1.0
/soft starter 1.1.9
/soft starter 2.1.9

Next page
soft starter 2


Previous page
soft starter 1

EPLAN Project template on the basis of the sample project ESS_Sample_Project IEC_tpl003_sample_project	soft starter project ESS_Sample_Project	EPLAN Software & Service GmbH & Co. KG An der alten Ziegelei 2 D-40789 Monheim am Rhein / Germany		CONTROL = + Modification date 2/15/2021 Changed by TESKA	Appr Form	Page 2 / 4 soft starter 1 2 / 4
--	--	--	--	--	-----------	---------------------------------------

2 PUMP



Next page
soft starter 2.1

<p>EPLAN Project template on the basis of the sample project IEC_tpl003_sample_project</p>	<p>soft starter project ESS_Sample_Project</p>	<p>EPLAN Software & Service GmbH & Co. KG An der alten Ziegelei 2 D-40789 Monheim am Rhein / Germany</p>		<p>power =</p>	<p>Modification date Changed by</p>	<p>2/6/2021 Appr Form Page soft starter 2 3 / 4</p>
--	--	--	---	--------------------	---	---



برگ پیشنهاد قیمت

امضاکننده (امضای اصل قلمی) زیر پس از بررسی و آگاهی کامل و پذیرش تعهد انجام و مسوولیت در مورد مطالب و مندرجات فراخوان مناقصه، دستورالعمل شرکت در مناقصه، قرارداد، مشخصات فنی تعهدنامه انجام و قبول مقررات و اسناد و مدارک مناقصه و قرارداد، تعهدنامه عدم شمول قانون منع مداخله کارمندان در معاملات دولتی و به طور کلی تمامی مدارک و اسناد مناقصه و پس از بازدید کامل از محل کار و با اطلاع کامل از جمیع شرایط و عوامل موجود از لحاظ انجام کارهای مورد مناقصه پیشنهاد می‌نمایم که:

عملیات موضوع مناقصه فوق را براساس شرایط و مشخصات مندرج در اسناد و مدارک مناقصه و قرارداد (به عدد) ----- ریال (به حروف) ----- ریال انجام دهم.

۱- چنانچه این پیشنهاد مورد قبول قرار گیرد و به عنوان برنده مناقصه انتخاب شوم تعهد می‌نمایم که:

الف- اسناد و مدارک قرارداد را براساس مراتب مندرج در اسناد و مدارک مناقصه امضا نموده و همراه تضمین انجام تعهدات حداکثر ظرف مدت هفت (۷) روز از تاریخ دریافت نامه پذیرش و امضای قرارداد به‌عنوان برنده مناقصه (به‌استثنای روزهای تعطیل) تسلیم نمایم.

ب- ظرف مدت مقرر در قرارداد، تمهیدات لازم را فراهم نموده و شروع به کار نمایم و کلیه کارهای موضوع قرارداد را در مدت مندرج در اسناد و مدارک مناقصه به‌تمام برسانم.

۲- تایید می‌نمایم که کلیه ضمایم اسناد و مدارک مناقصه جزء لاینفک این پیشنهاد محسوب می‌شود.

۳- تایید می‌نمایم برگه‌های اطلاعاتی که توسط این شرکت تکمیل شده، جز لاینفک اسناد بوده و چنانچه مغایرتی بین آن‌ها و مشخصات فنی وجود داشته باشد، آن را زیر نظر کارفرما بدون بار مالی اصلاح نمایم.

۴- تایید می‌نمایم که این پیشنهاد تا یکصد و هشتاد (۱۸۰) روز بعد از آخرین موعد تسلیم پیشنهادها و تمدید به ۳ ماه بعدی معتبر می‌باشد.

۵- اطلاع کامل دارم که دستگاه مناقصه‌گزار، در چارچوب قانون برگزاری مناقصات، ملزم به پذیرش هیچ یک از پیشنهادهایی که دریافت کرده است از جمله پیشنهاد با کم‌ترین مبلغ، نیست.

۶- تحت عنوان تضمین شرکت در فرآیند ارجاع کار (مناقصه) و به منظور تعهد به امضا و مبادله قرارداد و تسلیم تضمین اجرای تعهدات، تضمین مندرج در فراخوان را به نفع کارفرما در پاکت «الف» تقدیم داشته‌ام.

تاریخ:

نام و نام خانوادگی:

مهر و امضای مجاز و تعهد آور پیشنهاد دهنده

بدینوسیله امضاکنندگان ذیل پس از مطالعه و بررسی و آگاهی کامل از جمیع شرایط و مفاد مندرج در دعوتنامه و اسناد مناقصه خرید لوله و اتصالات چدن از هر نظر، نسبت به تکمیل جدول پیشنهاد قیمت به شرح ذیل اقدام و قیمت درج شده را تصدیق و تعهد می نماییم.

ردیف	شرح کالا	مشخصات	تعداد / عدد	سایر مشخصات	شهرستان	قیمت پیشنهادی (ریال) کل
۱	تابلو برق سافت استارتر	۱۵ کیلووات	۴	مطابق مشخصات پیوست	استان خراسان جنوبی	
۲	تابلو برق سافت استارتر	۳۰ کیلووات	۴			
۳	تابلو برق سافت استارتر	۴۵ کیلووات	۵			
۴	تابلو برق سافت استارتر	۵۵ کیلووات	۵			
۵	تابلو برق سافت استارتر	۷۵ کیلووات	۴			
۶	تابلو برق سافت استارتر	۹۰ کیلووات	۴			
۷	تابلو برق سافت استارتر	۱۱۰ کیلووات	۴			
۸	تابلو برق سافت استارتر	۱۳۰ کیلووات	۲			
۹	تابلو برق سافت استارتر	۱۶۰ کیلووات	۱			
۱۰	یونیت سافت استارتر	۱۵ کیلووات	۲			
۱۱	یونیت سافت استارتر	۳۰ کیلووات	۲			
۱۲	یونیت سافت استارتر	۴۵ کیلووات	۳			
۱۳	یونیت سافت استارتر	۵۵ کیلووات	۲			
۱۴	یونیت سافت استارتر	۷۵ کیلووات	۲			
۱۵	یونیت سافت استارتر	۹۰ کیلووات	۱			
۱۶	یونیت سافت استارتر	۱۱۰ کیلووات	۱			
۱۷	یونیت سافت استارتر	۱۳۰ کیلووات	۱			
۱۸	یونیت سافت استارتر	۲۵۰ کیلووات	۱			
۱۹	تجهیزات رزرو تابلو برق	مطابق پیوست	۱			
جمع کل به حروف:						جمع کل به عدد:

قیمت کل پیشنهادی به عدد:

قیمت کل پیشنهادی به حروف:

تاریخ ارائه پیشنهاد:

صاحبان امضاء مجاز شرکت تامین کننده

نام و نام خانوادگی

امضاء و مهر

اقرارنامه غیر مالی

به موجب این سند ، شرکت با شناسه ملی و صاحبان امضا مجاز شرکت مطابق آخرین
اگهی تغییرات ، وکالتاً و به نمایندگی از طرف شرکت و اصالتاً مقرر و معترف می باشند که واجد اختیارات لازم برای
ارائه این تعهد از سوی شخص حقوقی بوده و تصریح می نماید که در خصوص اعتبارات عمرانی تملک دارایی سرمایه
ای استان که از سوی سازمان مدیریت و برنامه ریزی استان خراسان جنوبی در قالب اوراق مباحه تخصیص (دارای
کارمزد و کسورات علیحده) یافته است ؛ به **شرکت آب و فاضلاب استان خراسان جنوبی** اجازه داده و می دهد که
از تمامی مطالبات ، صورت وضعیت ها موقت و نهایی شرکت مربوط به قرارداد شماره مورخ
..... و قبل از هر گونه تأدیه و در زمان تنظیم اسناد نسبت به محاسبه و سپس کسر و برداشت کارمزد
اوراق مباحه و سایر کسورات مرتبط اقدام نماید و همچنین به موجب این سند و ضمن عقد خارج لازم صلح که فی
المجلس منعقد و با امضا این سند محقق ، جاری و قطعیت یافته ، حق هرگونه اعتراض و ادعای واقعی ، متصوره ،
فرضیه ، محتمله و غیره و یا اقامه حق طرح آغاز سخنی و یا هرگونه دعوی تحت هر عنوانی در خصوص اقدامات
شرکت آب و فاضلاب خراسان جنوبی ، در حال و آینده و در هر مرجعی اعم از اداری ، انتظامی و قضایی را از خود
سلب و ساقط نمود و به صلح و سازش ختم نموده و می نمایم ، بدیهی است در صورت تخطی از این اقرار ترک دعوی
و طرح هر گونه دعاوی اعم از واقعی ، احتمالی و یا متصوره و غیره ، **شرکت آب و فاضلاب خراسان جنوبی** اجازه
دارد تا نسبت به تشخیص و تعیین خسارات وارده (اعم از مادی ، معنوی و اداری) اقدام و از به تشخیص و اختیار خود
از هرگونه وجوه ، تضامین ، مطالبات ، اموال (اعم از منقول و غیر منقول) رأساً و بدون نیاز به تشریفات اداری ، انتظامی
و قضایی اخذ ، کسر و برداشت نماید ، و به موجب همین عقد اخیر الذکر در این خصوص و هر گونه تصمیمات
تشخیصی ، تعیینی ، اجرایی و اقدامات انجامی از سوی **شرکت آب و فاضلاب خراسان جنوبی** ، مدیران ، ذیحساب
و کارکنان آن را در حال و آینده و در هر مرجعی اعم از اداری ، انتظامی و قضایی را از خود سلب و ساقط نمود و به
صلح و سازش ختم نموده و می نمایم.